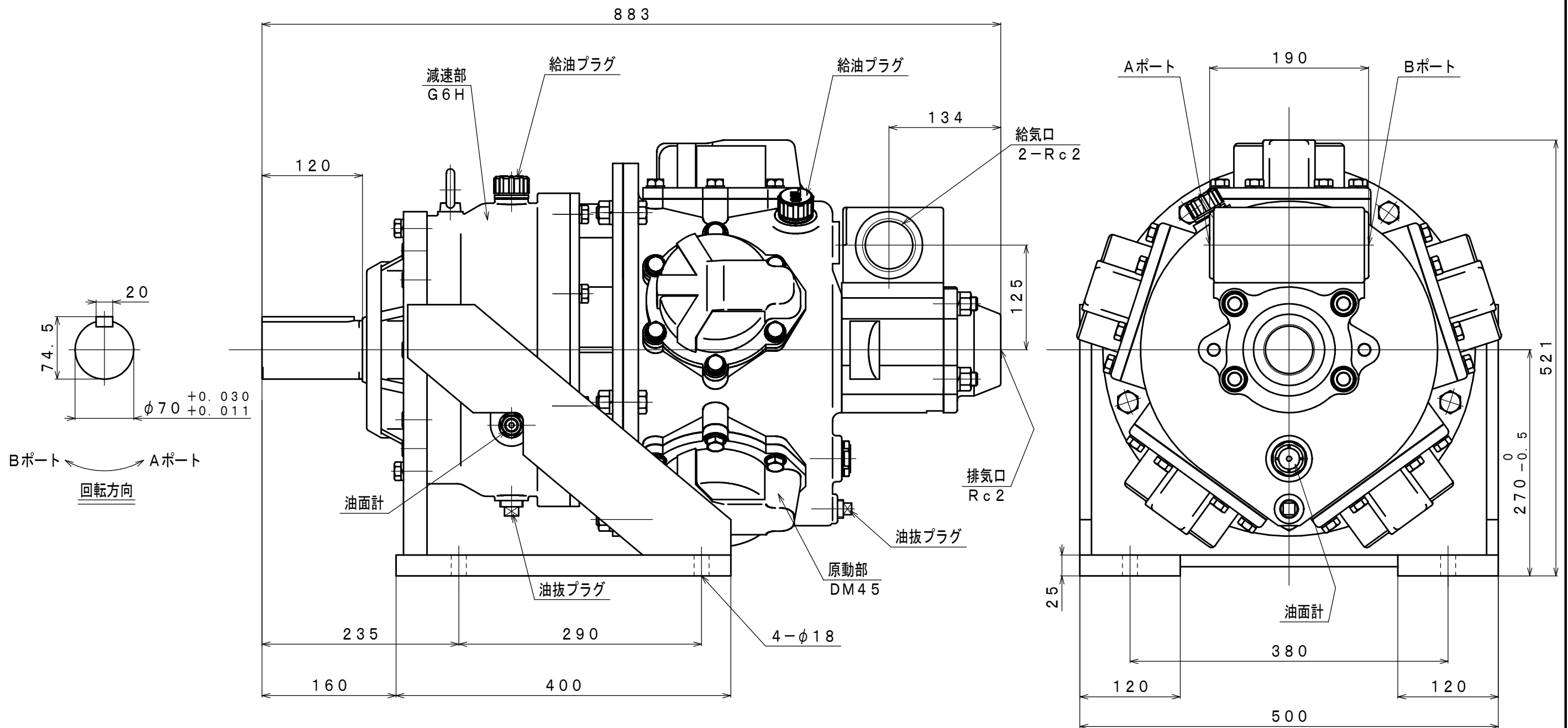


|    |                 |        |      |
|----|-----------------|--------|------|
| 符号 | 変更記事            | 日付     | 担当   |
| △1 | 潤滑油種変更          | 110824 | R. T |
| △2 | 空気消費量単位変更, 誤記訂正 | 130109 | R. T |



### 仕様

| 給気圧力<br>(MPa) | 最高出力時      |               |              |  | ※許容軸荷重       |              | 潤滑油                           |                        | 質量<br>(kg) |
|---------------|------------|---------------|--------------|--|--------------|--------------|-------------------------------|------------------------|------------|
|               | 出力<br>(kW) | 回転速度<br>(rpm) | トルク<br>(N·m) | 空気消費量 <sup>△2</sup><br>(m <sup>3</sup> /min (nor)) | ラジアル<br>(kN) | スラスト<br>(kN) | 原動部                           | 減速部                    |            |
| 0.6           | 16.9       | 110           | 1460         | 17.0   | 15.3         | 3.0          | △1<br>JIS K2213-1<br>無添加タービン油 | JIS K2219<br>ギヤ油 1, 2種 | 約<br>347   |
| 0.5           | 13.5       | 100           | 1300         | 14.0   |              |              | ISO VG32<br>(1400cc)          | ISO VG220<br>(1200cc)  |            |
| 0.4           | 10.5       | 90            | 1110         | 12.0   |              |              | △2                            |                        |            |

※: 出力軸中央

|              |    |      |    |          |                    |     |            |
|--------------|----|------|----|----------|--------------------|-----|------------|
| 承認           | 検図 | 担当   | 設計 | 図名       | 外形図                | 年月日 | 2010.01.25 |
| M. M         |    | W. S |    | 型式<br>名称 | DM45G6H8B<br>エアモータ | 摘要  | Z06-028    |
| 株式会社 三栄精機製作所 |    |      |    | 図面<br>番号 | E310-073           | △2  | 尺度<br>1/5  |