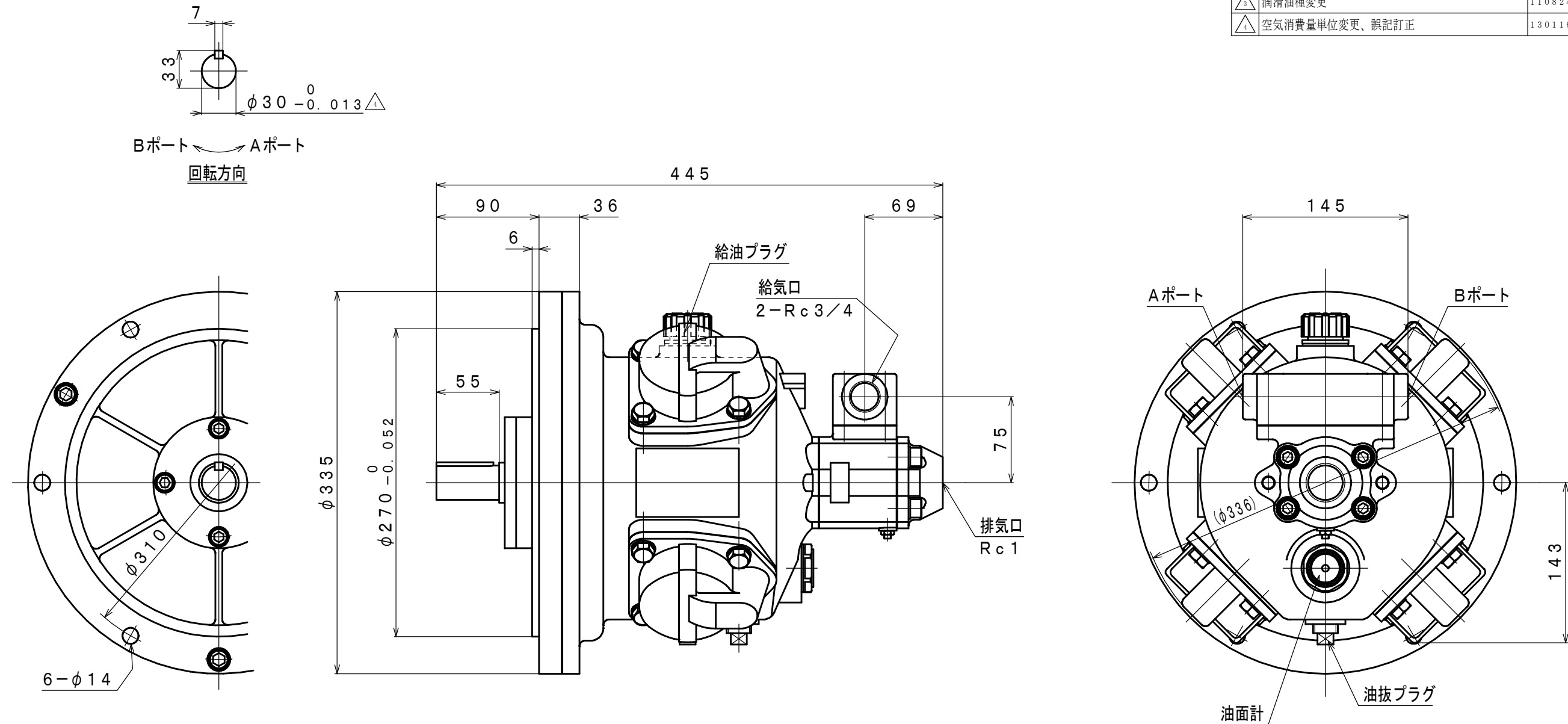


符号	変更記事	日付	担当
△1	油種訂正	091104	R. T
△2	寸法記入変更	091217	W. S
△3	潤滑油種変更	110824	R. T
△4	空気消費量単位変更、誤記訂正	130116	W. S



仕様

給気圧力 (MPa)	最高出力時				※許容軸荷重		潤滑油 原動部 △ JIS K2213-1 無添加タービン油 ISO VG32 △ (1000cc)	質量 (kg)
	出力 (kW)	回転速度 (rpm)	トルク (N·m)	空気消費量△ (m ³ /min (nor))	ラジアル (kN)	スラスト (kN)		
0.6	3.90	1060	35.1	3.7	1.47	0.29	約 45	
0.5	3.14	1000	30.0	3.4				
0.4	2.55	920	26.5	2.9				

※：出力軸中央

承認	検図	担当	設計	図名	外形図	年月日	2006.04.13
M. M		W. S		型式 名称	DM9-HFD1 エアモータ	摘要	Z88-056
株式会社 三栄精機製作所				図面 番号	E306-095 △4	尺度	1/4