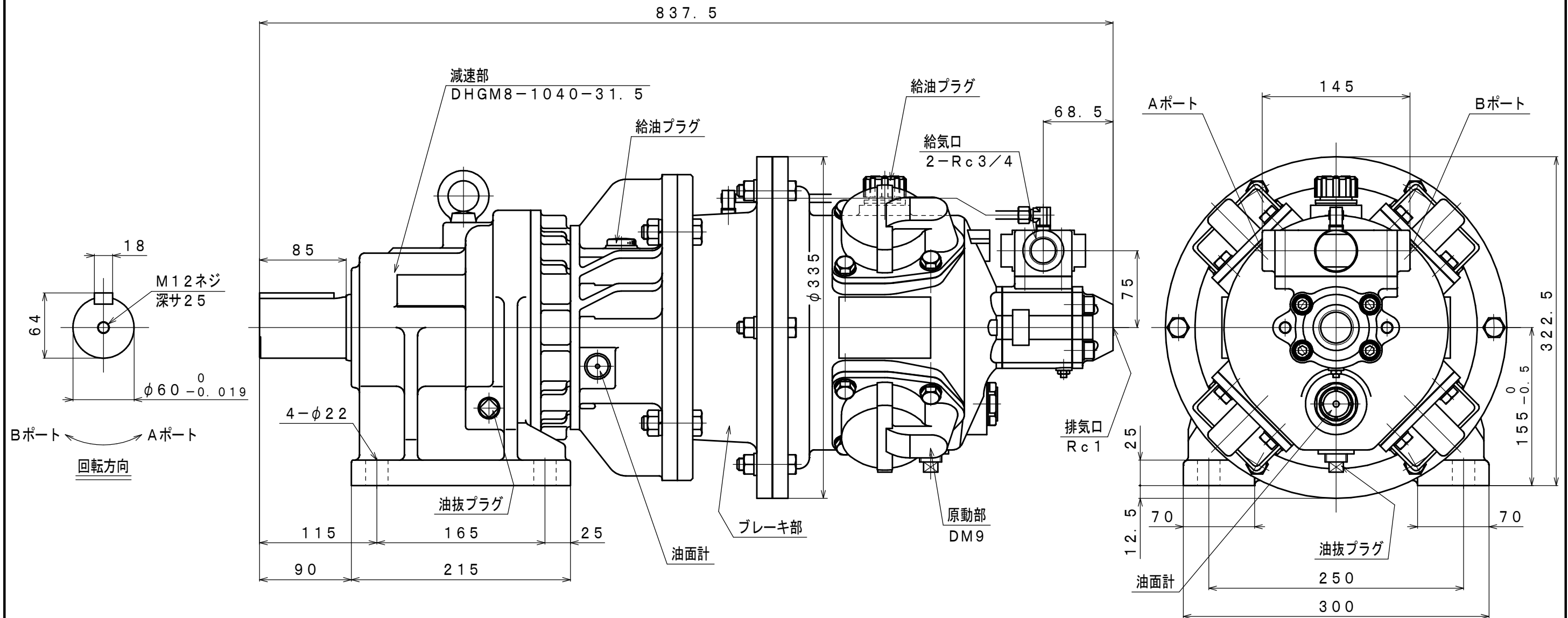


| | | | |
|----|-----------|--------|------|
| 符号 | 変更記事 | 日付 | 担当 |
| △1 | 潤滑油種変更 | 110824 | R. T |
| △2 | 空気消費量単位変更 | 130402 | W. S |



仕様

| 給気圧力 | 最高出力時 | | | | ※許容軸荷重 | | 潤滑油 | | 質量 |
|-------|-------|-------|-------|-----------------------------|--------|------|---------------------------|------------------------|----------|
| | 出力 | 回転速度 | トルク | 空気消費量 [△] | ラジアル | スラスト | 原動部 | 減速部 | |
| (MPa) | (kW) | (rpm) | (N·m) | (m ³ /min (nor)) | (kN) | (kN) | △ JIS K2213-1 無添加タービン油 | JIS K2219 ギヤ油 1, 2種 | 約 128 |
| 0.6 | 3.74 | 35 | 1022 | 3.7 | 12.0 | - | ISO VG32 | ISO VG220 | |
| 0.5 | 3.02 | 33 | 873 | 3.4 | | | (1000cc) | (800cc) | |
| 0.4 | 2.42 | 30 | 771 | 2.9 | | | | | |

※：出力軸中央

| | | | | | | | |
|--------------|------|------|------|----------|---------------------------|-----|------------|
| 承認 | 検図 | 担当 | 設計 | 図名 | 外形図 | 年月日 | 2010.09.28 |
| M. M | M. S | K. S | W. S | 型式 名称 | DM9B-G-1040-31.5 エアモータ | 摘要 | |
| 株式会社 三栄精機製作所 | | | | 図面 番号 | E310-478 | 尺度 | 1/4 |