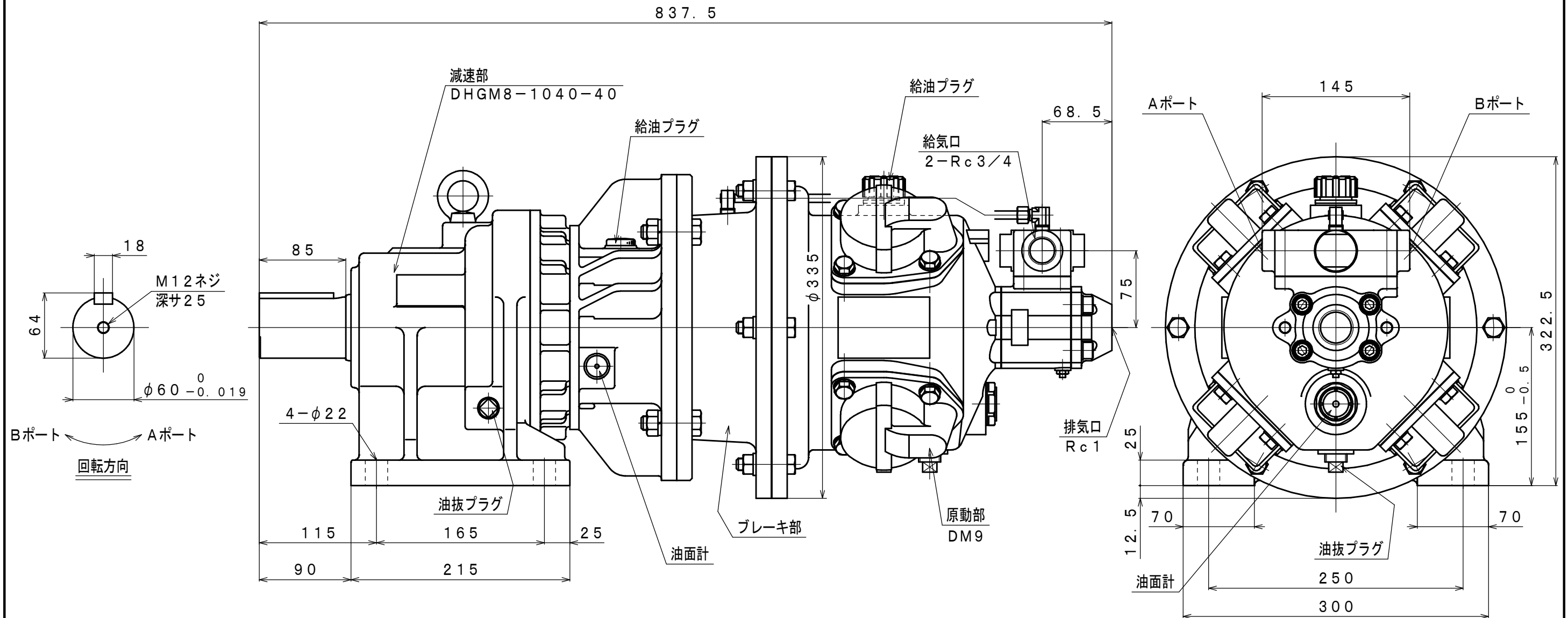


符号	変更記事	日付	担当
△1	潤滑油種変更	110824	R. T
△2	空気消費量単位変更	130402	W. S



仕様

給気圧力	最高出力時				※許容軸荷重		潤滑油		質量
	出力	回転速度	トルク	空気消費量 [△]	ラジアル	スラスト	原動部	減速部	
(MPa)	(kW)	(rpm)	(N·m)	(m ³ /min (nor))	(kN)	(kN)	△ JIS K2213-1 無添加タービン油	JIS K2219 ギヤ油 1, 2種	約 128
0.6	3.79	27	1341	3.7	12.0	-	ISO VG32	ISO VG220	
0.5	3.00	25	1146	3.4			(1000cc)	(800cc)	
0.4	2.44	23	1012	2.9					

※：出力軸中央

承認	検図	担当	設計	図名	外形図	年月日	2010.09.28
M. M	M. S	K. S	W. S	型式 名称	DM9B-G-1040-40 エアモータ	摘要	
株式会社 三栄精機製作所				図面 番号	E310-479	△2	尺度 1/4