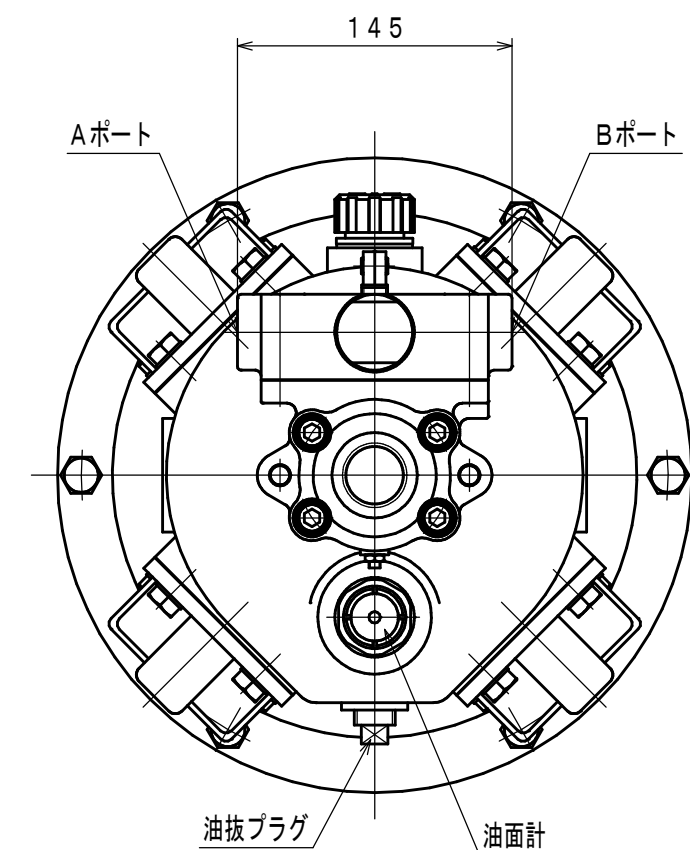
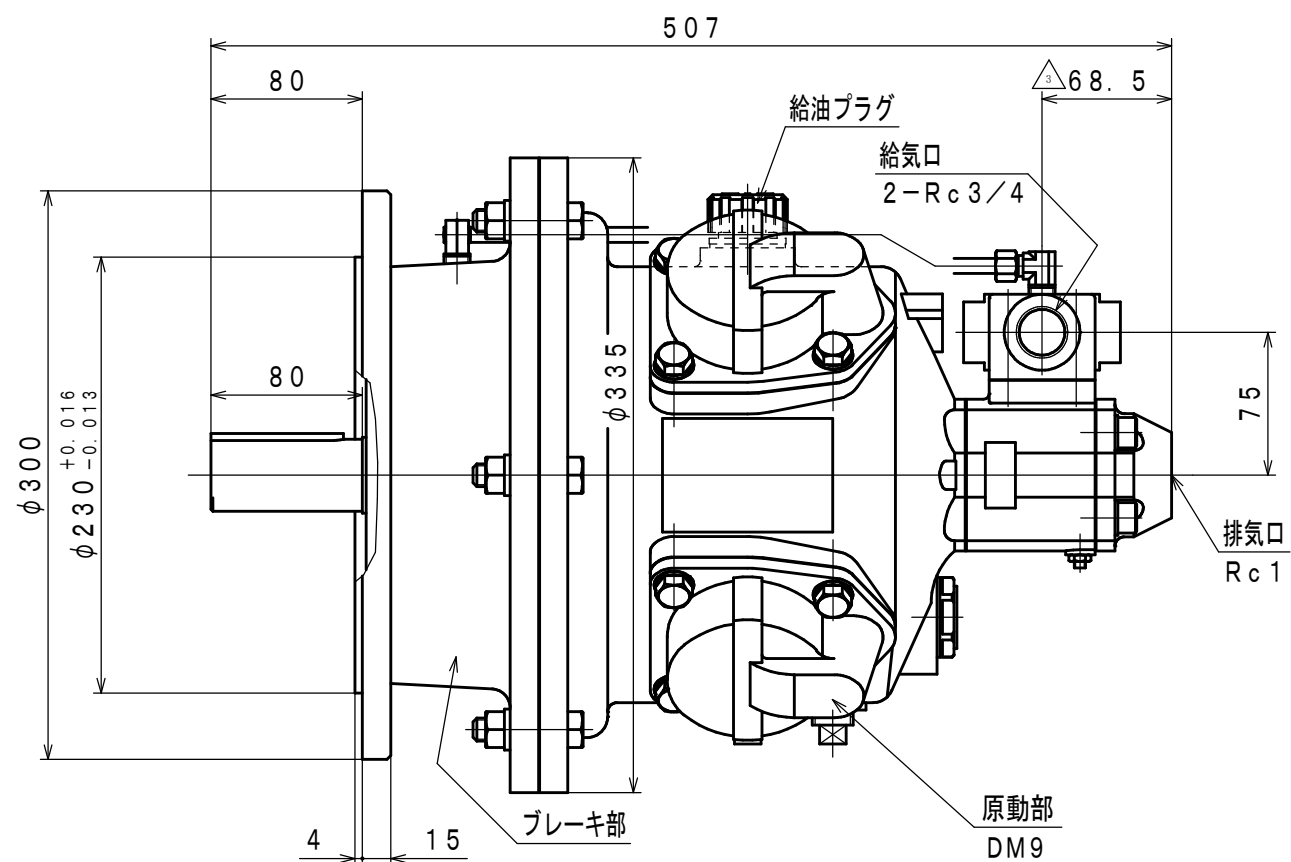
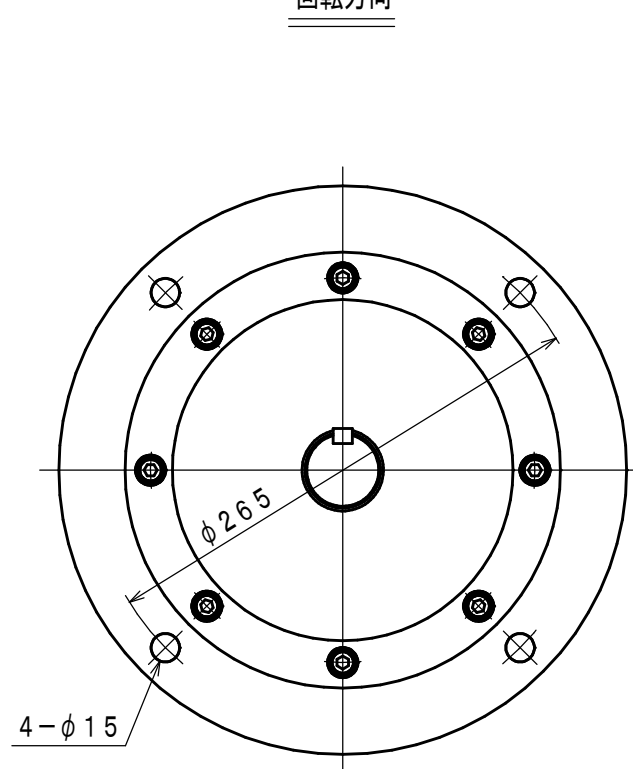
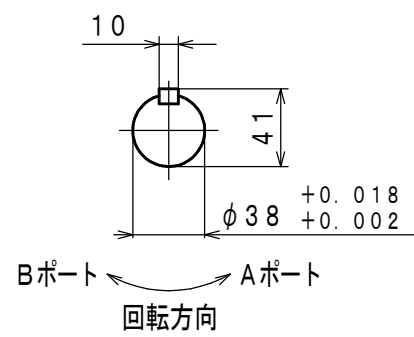


| 符号 | 変更記事 | 日付 | 担当 |
|----|----------------|--------|------|
| △1 | 書替 | 091228 | W. S |
| △2 | 潤滑油種変更 | 110825 | R. T |
| △3 | 空気消費量単位変更、寸法訂正 | 130315 | W. S |



仕様

| 給気圧 | 最高出力時 | | | | ※許容軸荷重 | | 潤滑油 | 質量 |
|-------|-------|-------|-------|-----------------------------|--------|------|--|---------|
| | 出力 | 回転数 | トルク | 空気消費量 | ラジアル | スラスト | 原動部 | |
| (MPa) | (kW) | (rpm) | (N·m) | (m ³ /min (nor)) | (kN) | (kN) | △ JIS K2213-1 無添加タービン油 ISO VG32 (1000cc) | (kg) |
| 0.6 | 3.90 | 1060 | 35.1 | 3.7 | 1.5 | 0.3 | | 約 69 |
| 0.5 | 3.14 | 1000 | 30.0 | 3.4 | | | | |
| 0.4 | 2.55 | 920 | 26.5 | 2.9 | | | | |

※：出力軸中央

| | | | | | | | |
|------|---------|------|----|-----|-----------|---------|--------------|
| 承認 | 検図 | 担当 | 設計 | 図名 | 外形図 | 年月日 | 1998. 12. 25 |
| M. M | | W. S | | 型式 | DM9B-HFD1 | 摘要 | |
| | | | | 名称 | エアモータ | Z98-005 | |
| 株式会社 | 三栄精機製作所 | | | 図面番 | E398-226 | △3 | 尺 度 1/4 |