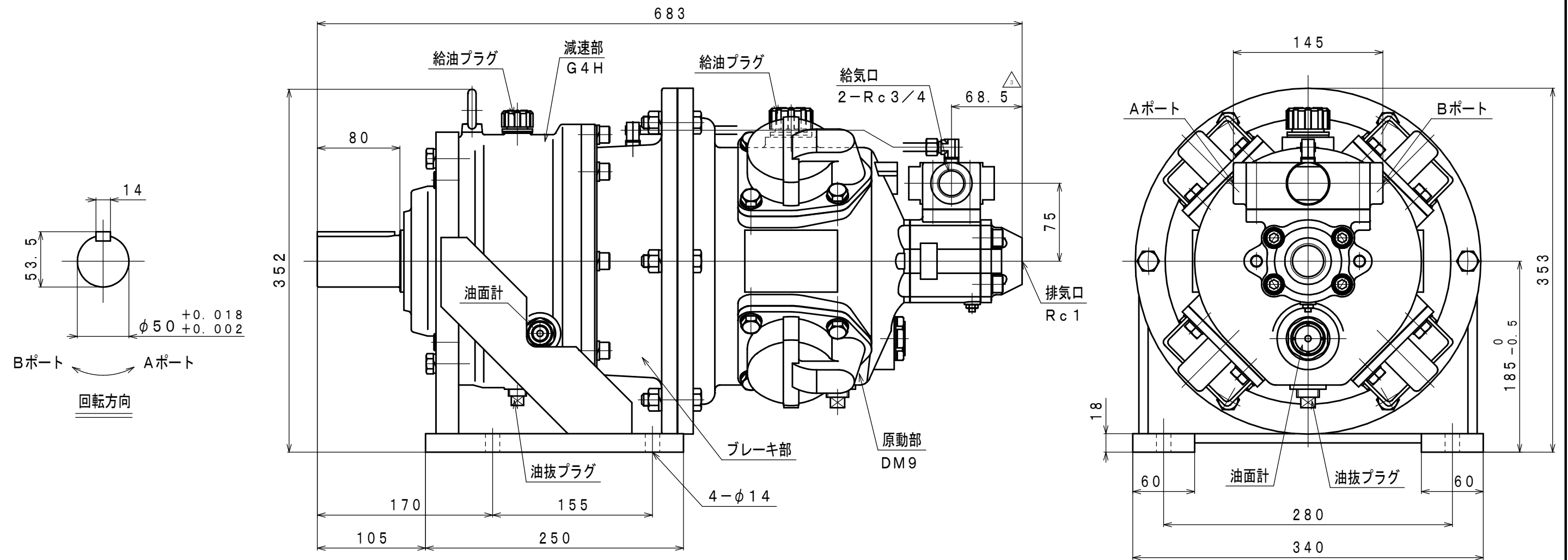


符号	変更記事	日付	担当
△1	潤滑油種変更	110825	R. T
△2	誤記訂正	120220	K. S
△3	空気消費量単位変更, 寸法訂正	130305	R. T



仕様

給気圧力 (MPa)	最高出力時				※許容軸荷重		潤滑油		質量 (kg)
	出力 (kW)	回転速度 (rpm)	トルク (N·m)	空気消費量 (m ³ /min (nor))	ラジアル (kN)	スラスト (kN)	原動部	減速部	
0.6	3.74	190	188	3.7	4.7	0.8	△1 JIS K2213-1 無添加タービン油	JIS K2219 ギヤ油 1, 2種	約 129 △3
0.5	3.00	180	159	3.4			ISO VG32 (1000cc)	ISO VG220 (320cc)	
0.4	2.40	160	143	2.9					

※：出力軸中央

承認	検図	担当	設計	図名	外形図	年月日	2010.09.24
M. M	M. S	K. S	W. S	型式 名称	DM9BG4H6B エアモータ	摘要	Z98-030
株式会社 三栄精機製作所				図面 番号	E310-506	△3	尺度 1/4