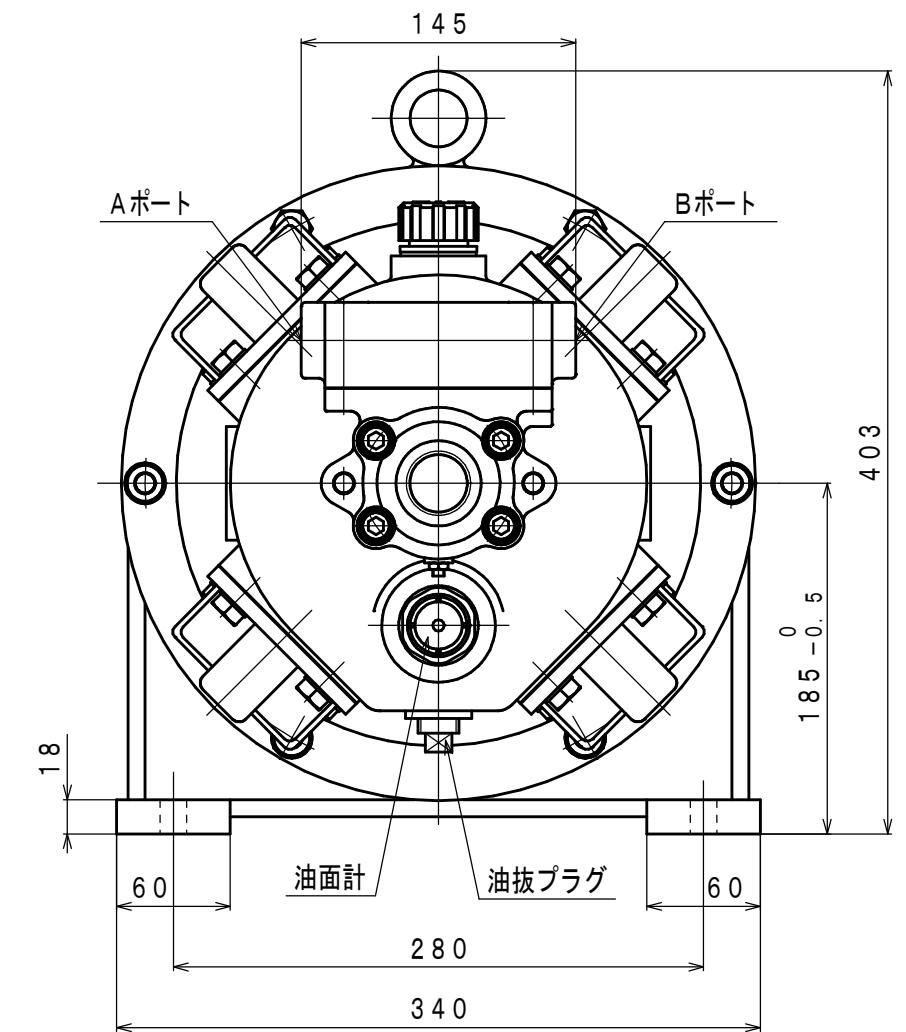
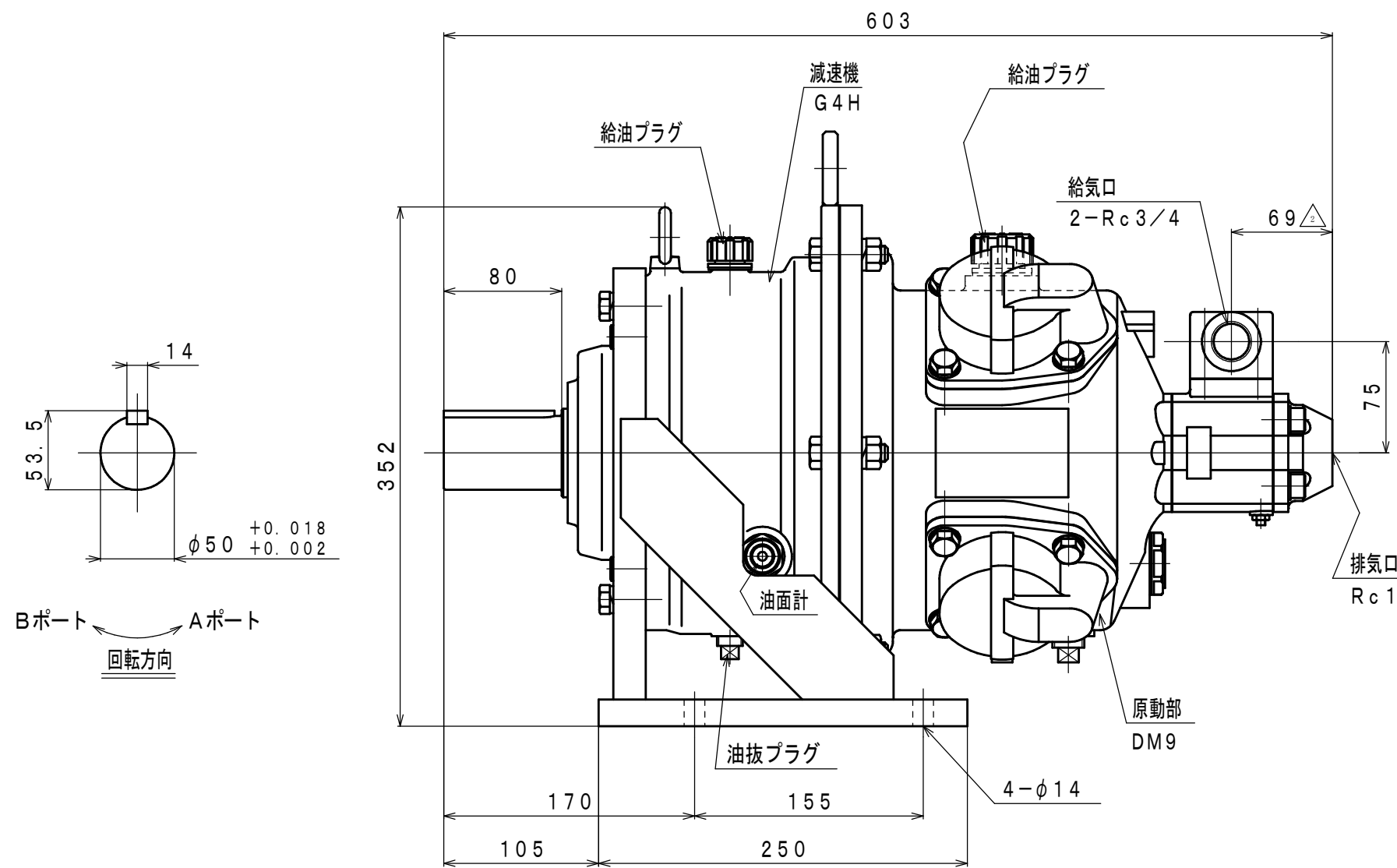


符号	変更記事	日付	担当
△1	潤滑油種変更	110824	R. T
△2	空気消費量単位変更, 寸法訂正	130109	R. T



仕様

給気圧力	最高出力時				※許容軸荷重		潤滑油		質量
	出力	回転速度	トルク	空気消費量 ^{△2}	ラジアル	スラスト	原動部	減速部	
(MPa)	(kW)	(rpm)	(N·m)	(m ³ /min (nor))	(kN)	(kN)	△1 JIS K2213-1 無添加タービン油	JIS K2219 ギヤ油 1, 2種 ISO VG220 (320cc)	(kg)
0.6	3.74	300	119.0	3.7	4.0	0.8	ISO VG32 (1000cc)	ISO VG220 (320cc)	約 102
0.5	3.00	290	98.8	3.4					
0.4	2.40	260	88.1	2.9					

※：出力軸中央

承認	検図	担当	設計	図名	外形図	年月日	2011.03.04
M. S	K. S		R. T	型式	DM9G4H4B	摘要	
				名称	エアモータ	Z98-039	
株式会社 三栄精機製作所					図面番号	E311-207	尺度 1/4