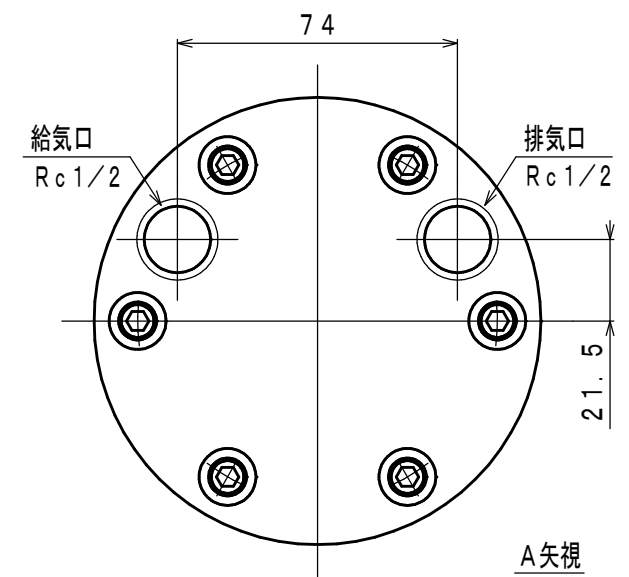
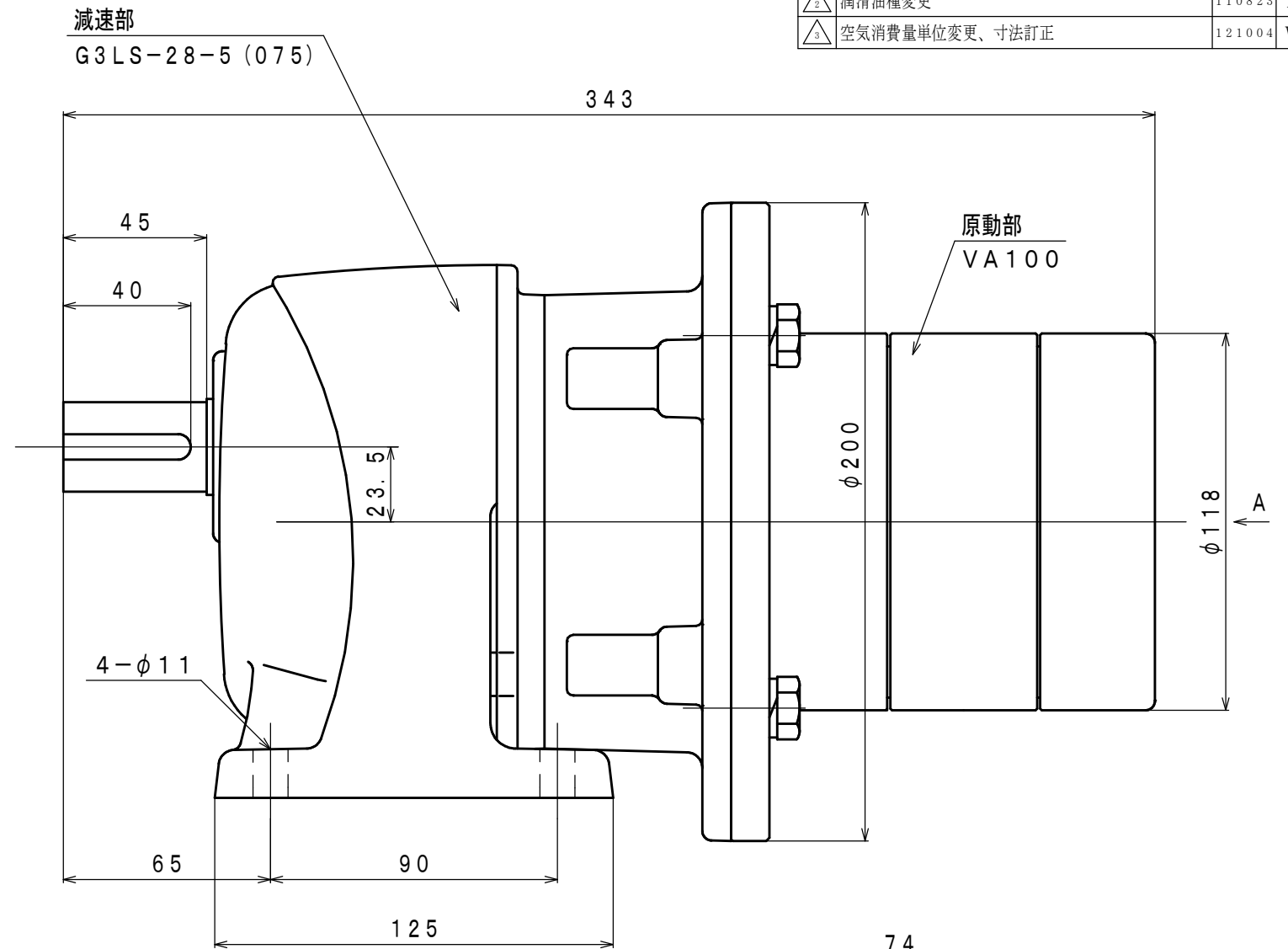
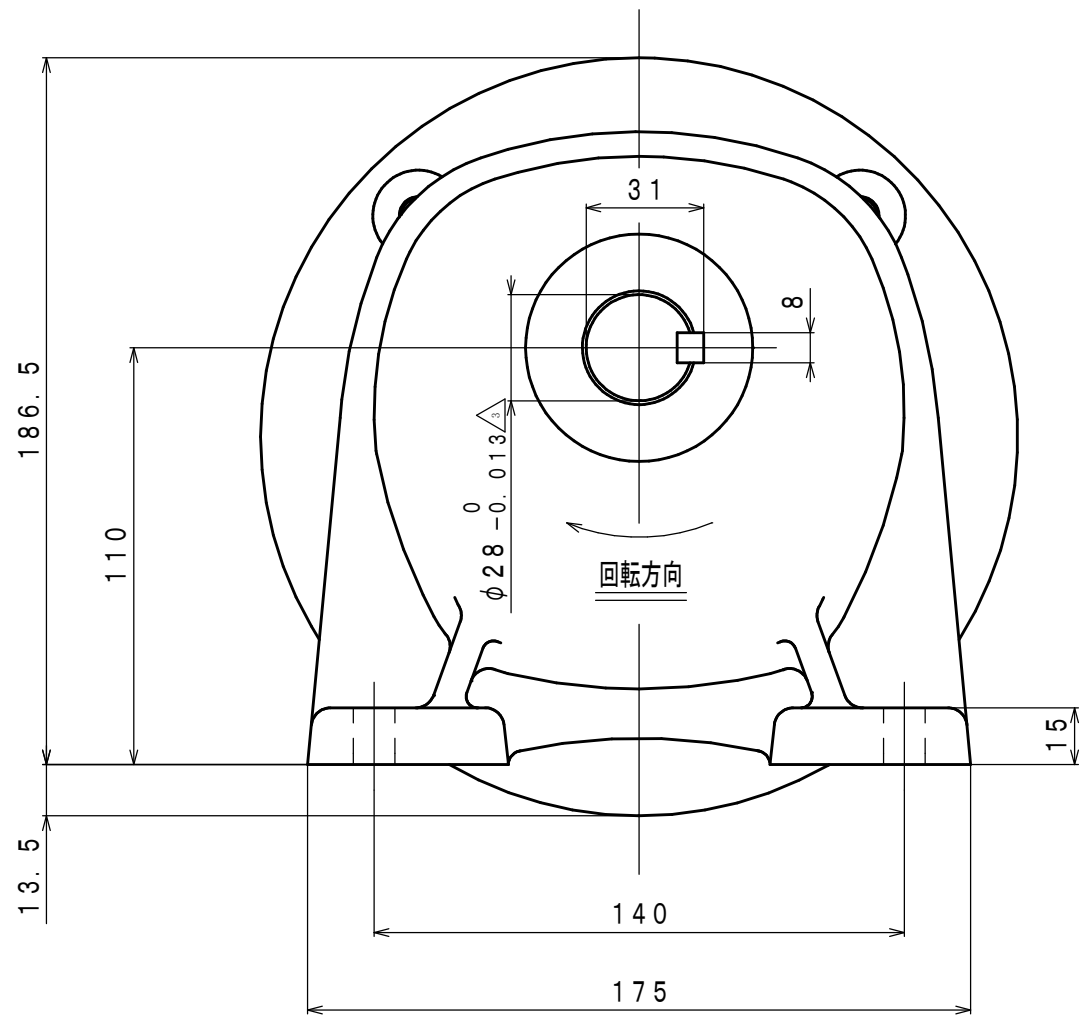


| 符号 | 変更記事 | 日付 | 担当 |
|----|----------------|--------|------|
| △1 | 書替 | 100302 | W. S |
| △2 | 潤滑油種変更 | 110823 | R. T |
| △3 | 空気消費量単位変更、寸法訂正 | 121004 | W. S |



仕様

| 給気圧力 | 最高出力時 | | | | ※許容軸荷重 | | 潤滑油 | 質量 |
|-------|-------|-------|-------|-----------------------------|--------|------|-----------------------------------------------------------|-----------|
| | 出力 | 回転速度 | トルク | 空気消費量 ^{△3} | ラジアル | スラスト | 原動部 (ラインオイル) | |
| (MPa) | (kW) | (rpm) | (N·m) | (m ³ /min (nor)) | (N) | (N) | △2 JIS K2213-1 無添加タービン油 ISO VG32 (オイル一滴下量3~4滴/分) | (kg) |
| 0.6 | 0.78 | 392 | 19.0 | 1.52 | 490 | 294 | | 約 15.9 |
| 0.5 | 0.64 | 360 | 16.9 | 1.30 | | | | |
| 0.4 | 0.51 | 324 | 15.0 | 1.08 | | | | |

※：出力軸中央

| | | | | | | | |
|--------------|----|------|----|-----|-------------|----------|------------------|
| 承認 | 検図 | 担当 | 設計 | 図名 | 外形図 | 年月日 | 2008.10.20 |
| M. M | | W. S | | 型式 | VA100L-B005 | 摘要 | |
| | | | | 名称 | エアモータ | Z96-093 | |
| 株式会社 三栄精機製作所 | | | | 図面番 | 号 | E308-185 | △3 尺 度 1/2 |