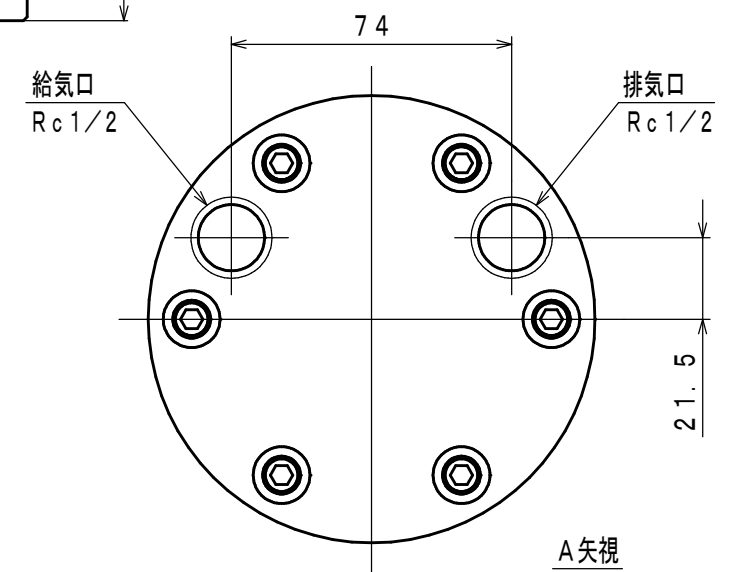
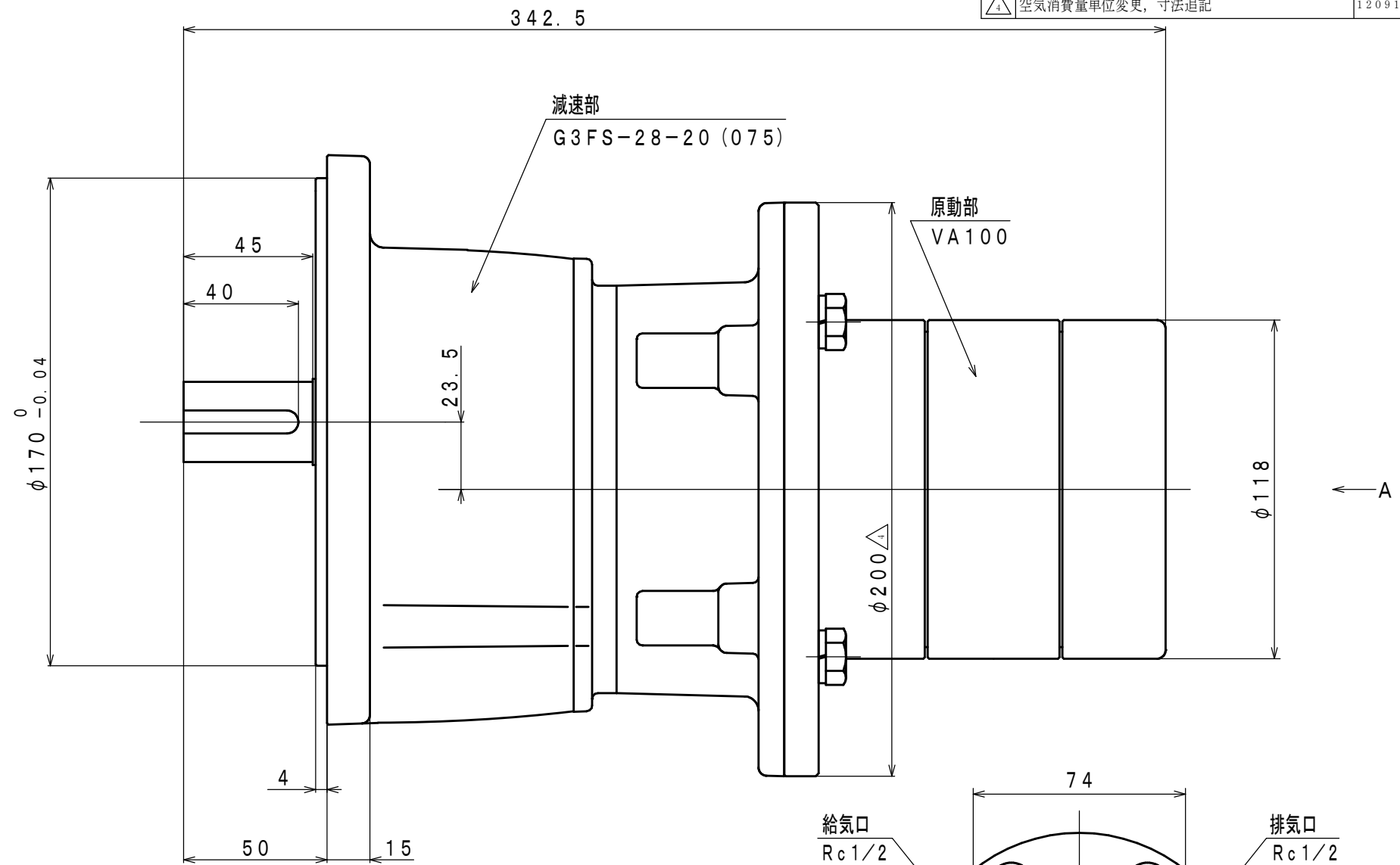
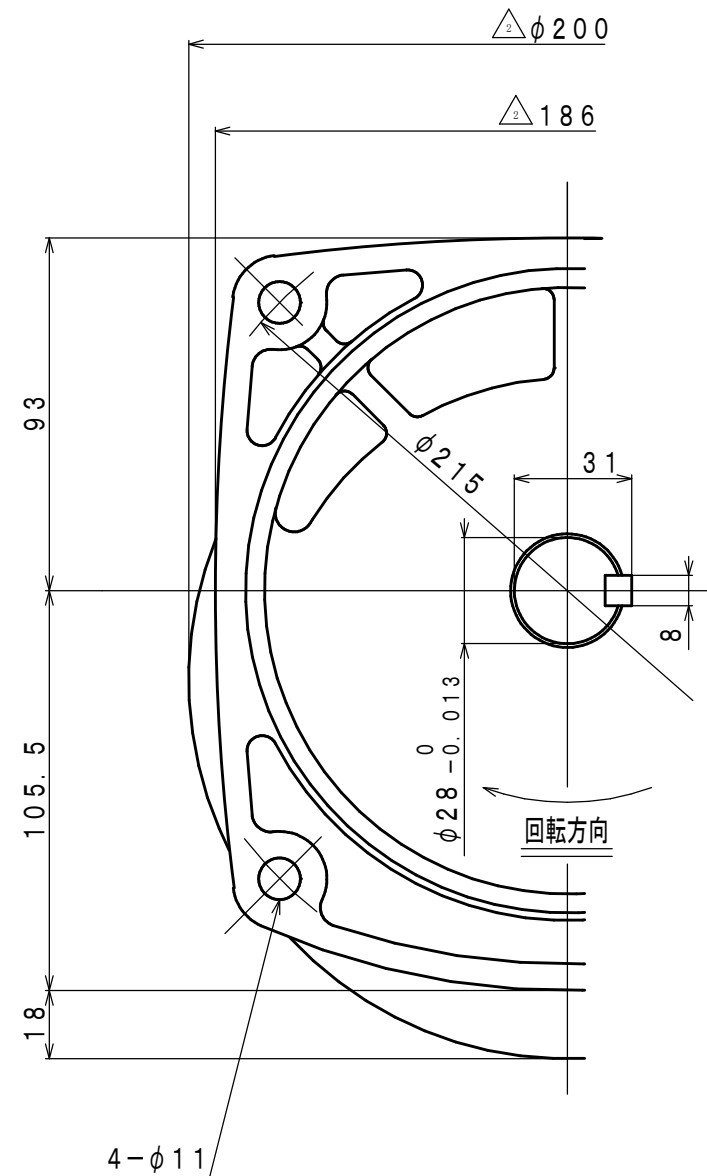


符号	変更記事	日付	担当
△1	書替	100302	W. S
△2	誤記訂正	101222	R. T
△3	潤滑油種変更	110823	R. T
△4	空気消費量単位変更, 寸法追記	120919	R. T



**仕様**

給気圧力	最高出力時				※許容軸荷重		潤滑油	質量
	出力	回転速度	トルク	空気消費量 <sup>△4</sup>	ラジアル	スラスト	原動部 (ラインオイル)	
(MPa)	(kW)	(rpm)	(N·m)	(m <sup>3</sup> /min (nor))	(N)	(N)	原動部 (ラインオイル)	約 16.4
0.6	0.78	98	76.0	1.52	1765	834	△3 JIS K2213-1	
0.5	0.64	90	67.6	1.30			無添加タービン油	
0.4	0.51	81	60.0	1.08			ISO VG32	

※: 出力軸中央

承認	検図	担当	設計	図名	外形図	年月日	2008. 10. 20
M. M		W. S		型式	VA100L-F020	摘要	
				名称	エアモータ	Z96-093	
株式会社 三栄精機製作所				図面番	E308-155	尺度	
						1/2	