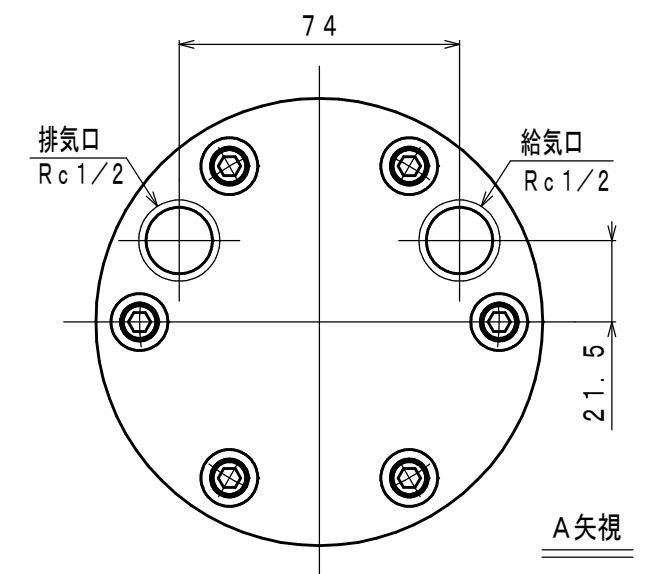
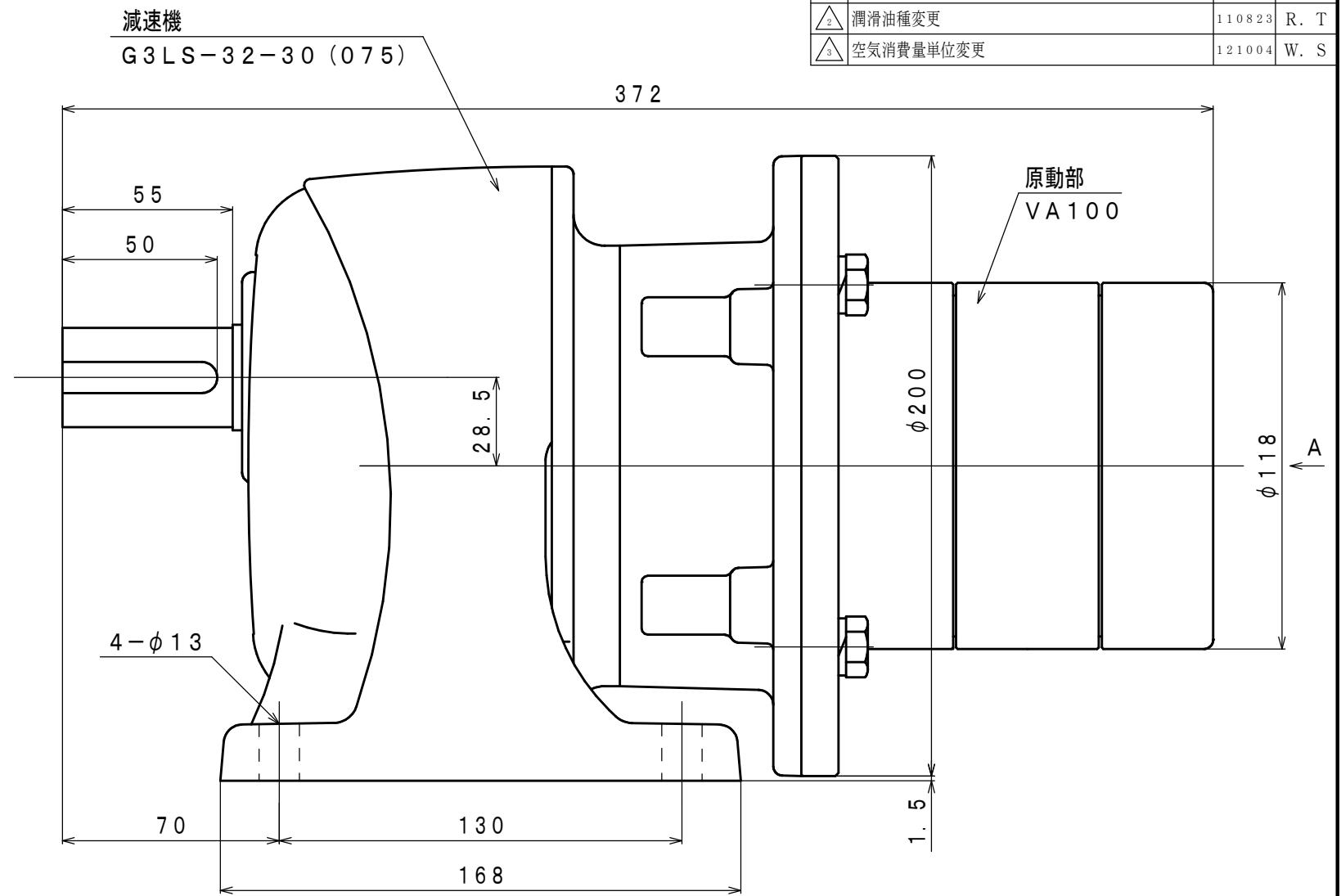
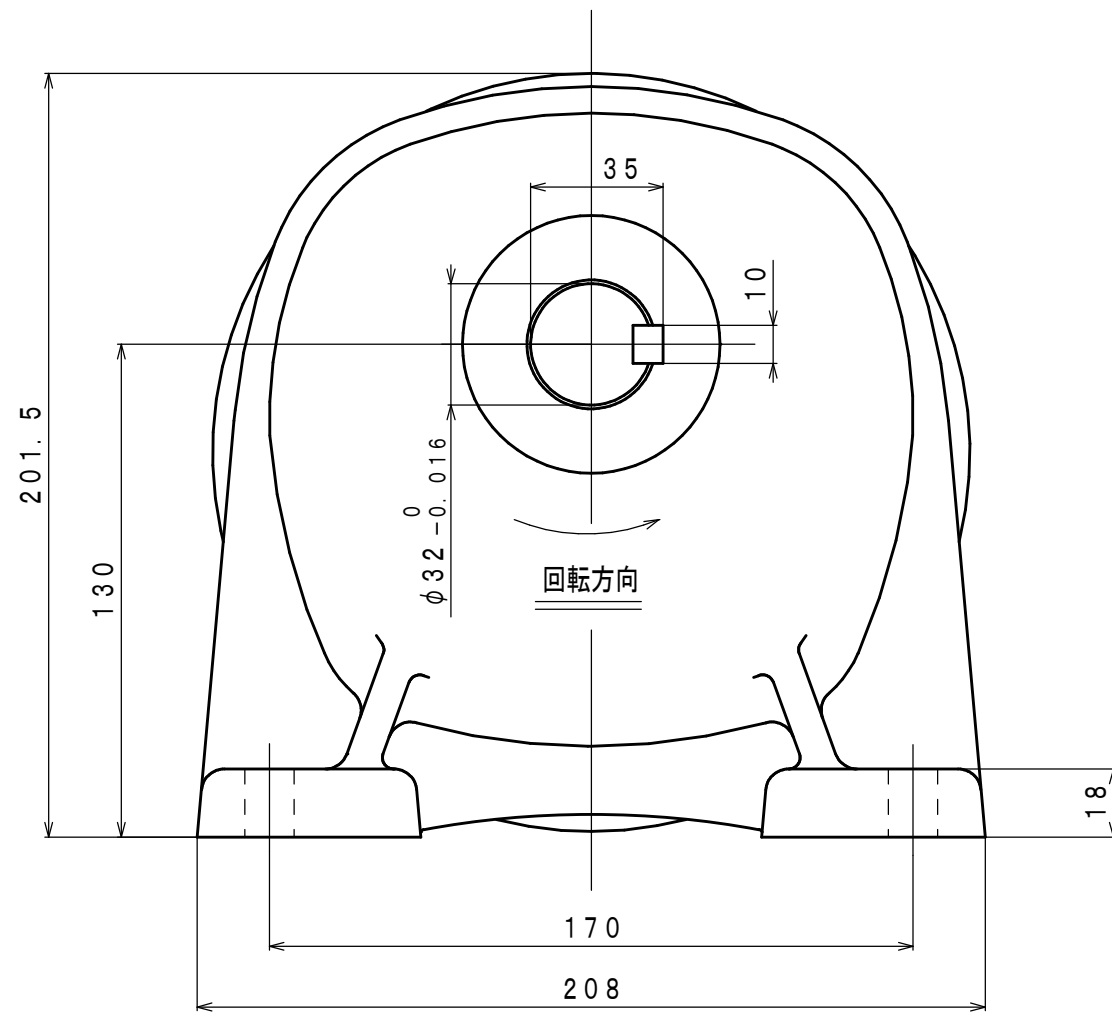


符号	変更記事	日付	担当
△1	書替	100302	W. S
△2	潤滑油種変更	110823	R. T
△3	空気消費量単位変更	121004	W. S



仕様

給気圧力	最高出力時				※許容軸荷重		潤滑油	質量
	出力	回転速度	トルク	空気消費量 ^{△3}	ラジアル	スラスト	原動部 (ラインオイル)	
(MPa)	(kW)	(rpm)	(N·m)	(m ³ /min (nor))	(N)	(N)	△3 JIS K2213-1 無添加タービン油 ISO VG32 (オイル一滴下量3~4滴/分)	(kg)
0.6	0.78	65	114.7	1.52	3972	1422		約 19.4
0.5	0.64	60	101.4	1.30				
0.4	0.51	54	90.2	1.08				

※：出力軸中央

承認	検図	担当	設計	図名	外形図	年月日	2008.10.20
M. M		W. S		型式	VA100R-B030	摘要	
				名称	エアモータ	Z96-093	
株式会社	三栄精機製作所			図面番	E308-184	△3	尺度 1/2