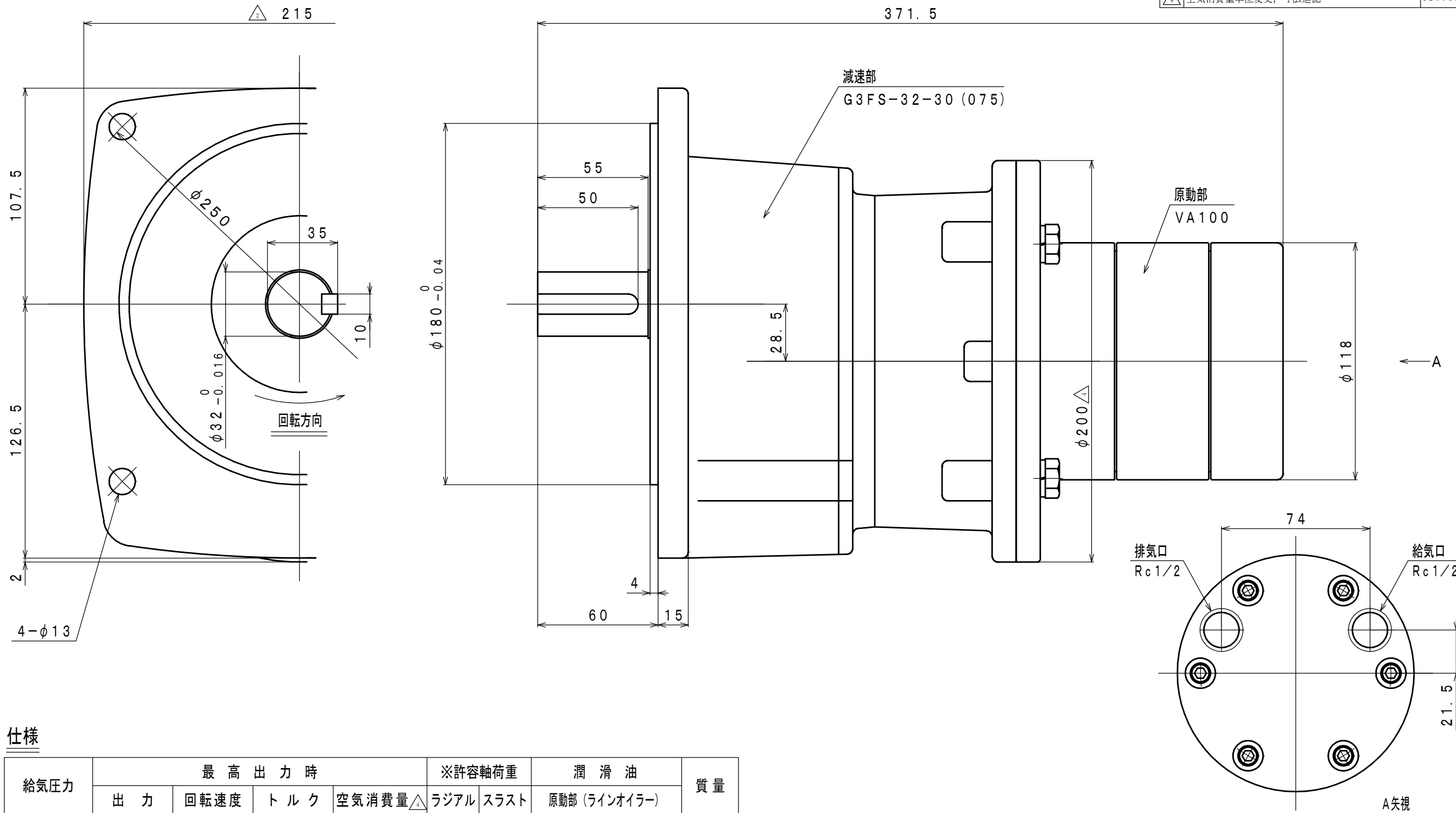


符号	変更記事	日付	担当
△1	書替	100301	W. S
△2	誤記訂正	101222	R. T
△3	潤滑油種変更	110823	R. T
△4	空気消費量単位変更, 寸法追記	120919	R. T



仕様

給気圧力 (MPa)	最高出力時				※許容軸荷重		潤滑油	質量 (kg)
	出力 (kW)	回転速度 (rpm)	トルク (N·m)	空気消費量 ^{△4} (m ³ /min (nor))	ラジアル (N)	スラスト (N)	原動部 (ラインオイル)	
0.6	0.78	65	114.7	1.52	3972	1422	^{△3} JIS K2213-1 無添加タービン油 ISO VG32 (オイル一滴下量3~4滴/分)	約 19.9
0.5	0.64	60	101.4	1.30				
0.4	0.51	54	90.2	1.08				

※: 出力軸中央

承認	検図	担当	設計	図名	外形図	年月日	2008.10.20
M. M		W. S		型式	VA100R-F030	摘要	
				名称	エアモータ	Z96-093	
株式会社 三栄精機製作所				図面番	E308-152 ^{△4}	尺度 1/2	