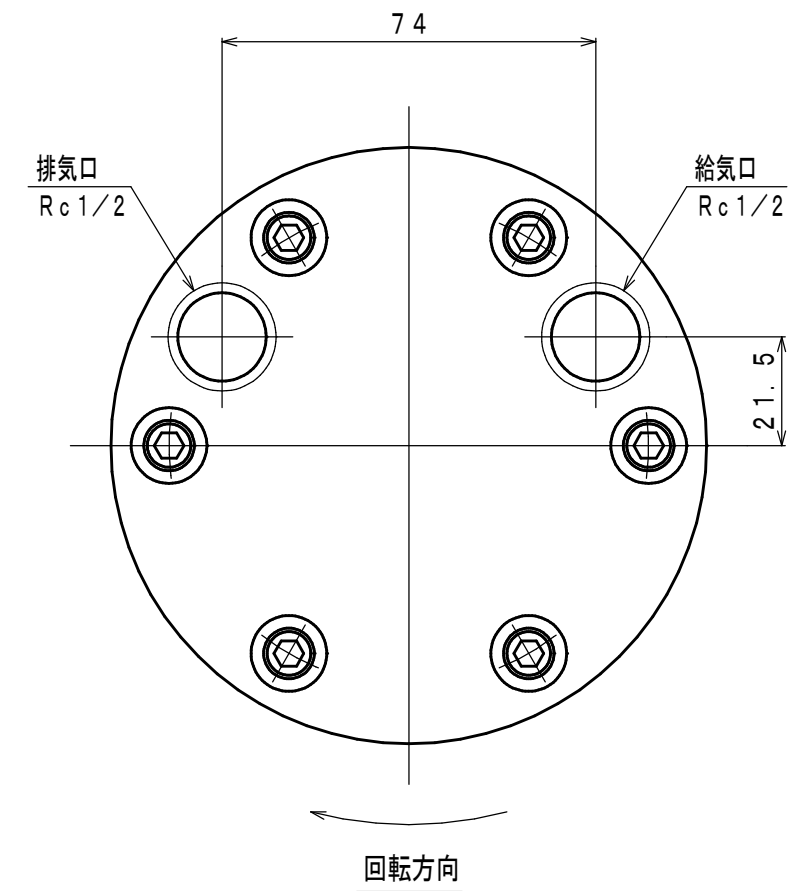
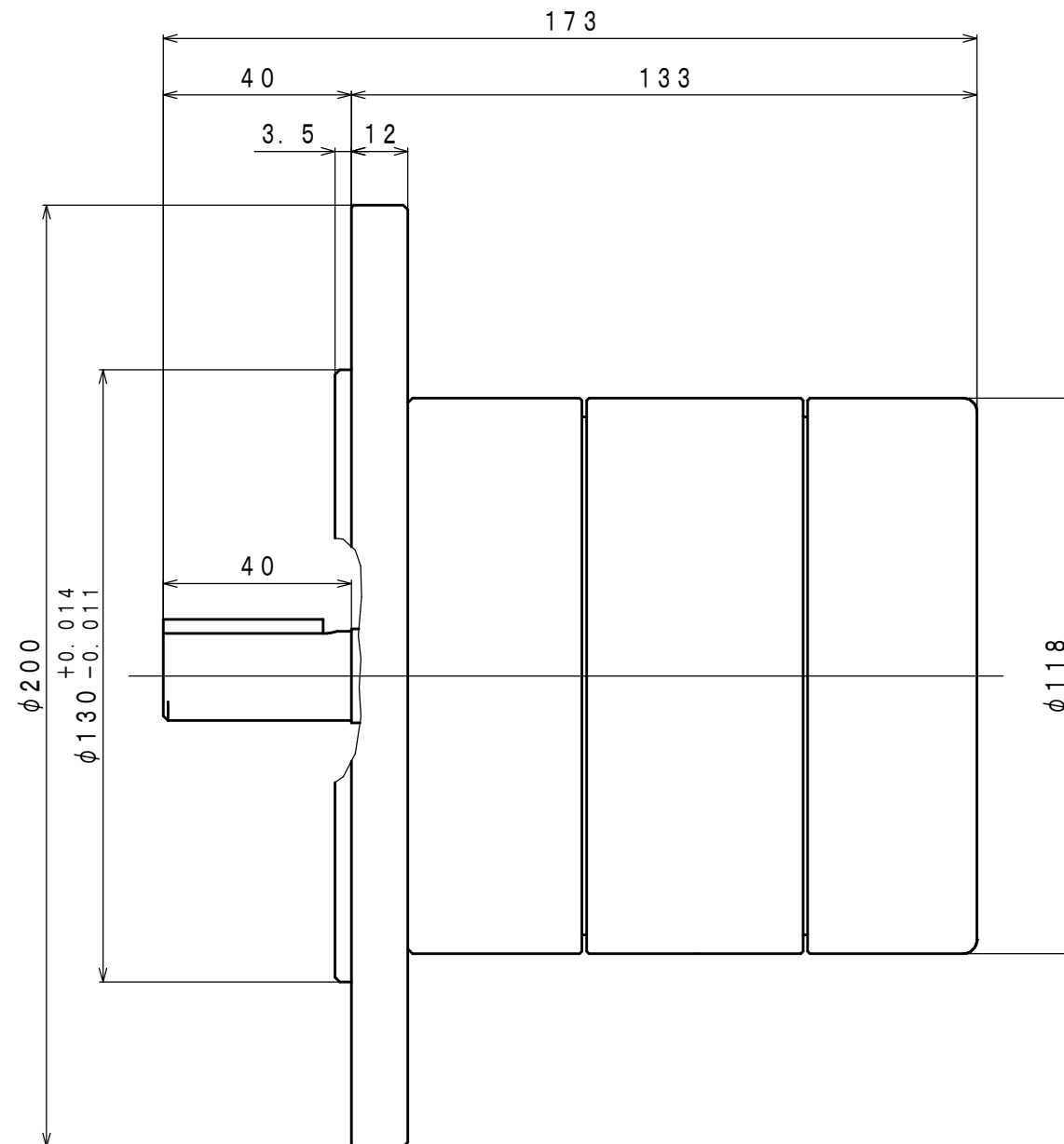
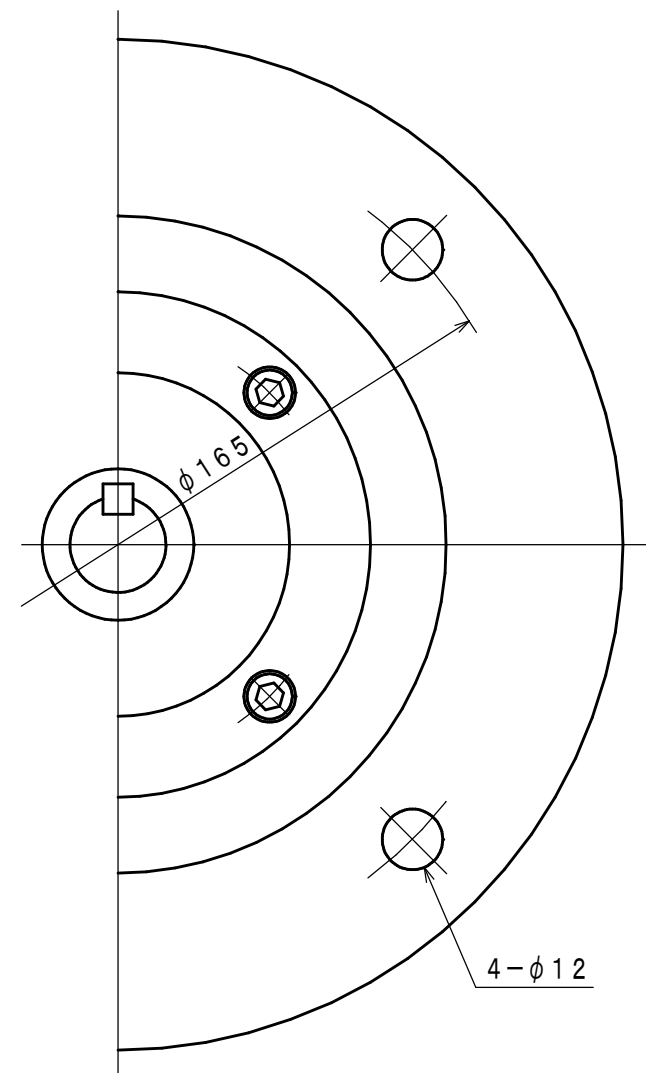
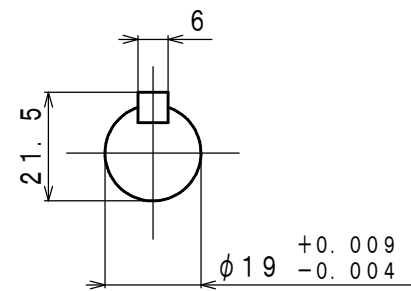


符号	変更記事	日付	担当
△1	Q-522による変更。図面更新。	030115	S. O
△2	訂正「書替」	080728	R. T
△3	書替	100218	W. S
△4	潤滑油種変更	110822	R. T
△5	空気消費量単位変更	120920	W. S



仕様

給気圧力 (MPa)	最高出力時				※許容軸荷重		潤滑油	質量 (kg)
	出力 (kW)	回転速度 (rpm)	トルク (N·m)	空気消費量 ^{△5} (m ³ /min (nor))	ラジアル (N)	スラスト (N)	原動部 (ラインオイル) JIS K2213-1 無添加タービン油 ISO VG32 (オイルー滴下量3~4滴/分)	
0.6	0.90	1960	4.40	1.52	490	294		約 9.4
0.5	0.75	1800	4.00	1.30				
0.4	0.61	1620	3.60	1.08				

※：出力軸中央

承認	検図	担当	設計	図名	外形図	年月日	1992.07.29
M. M		W. S		型式 名称	VA100RF エアモータ	摘要	Z91-026
株式会社 三栄精機製作所				図面 番号	E392-121	尺 度	2/3