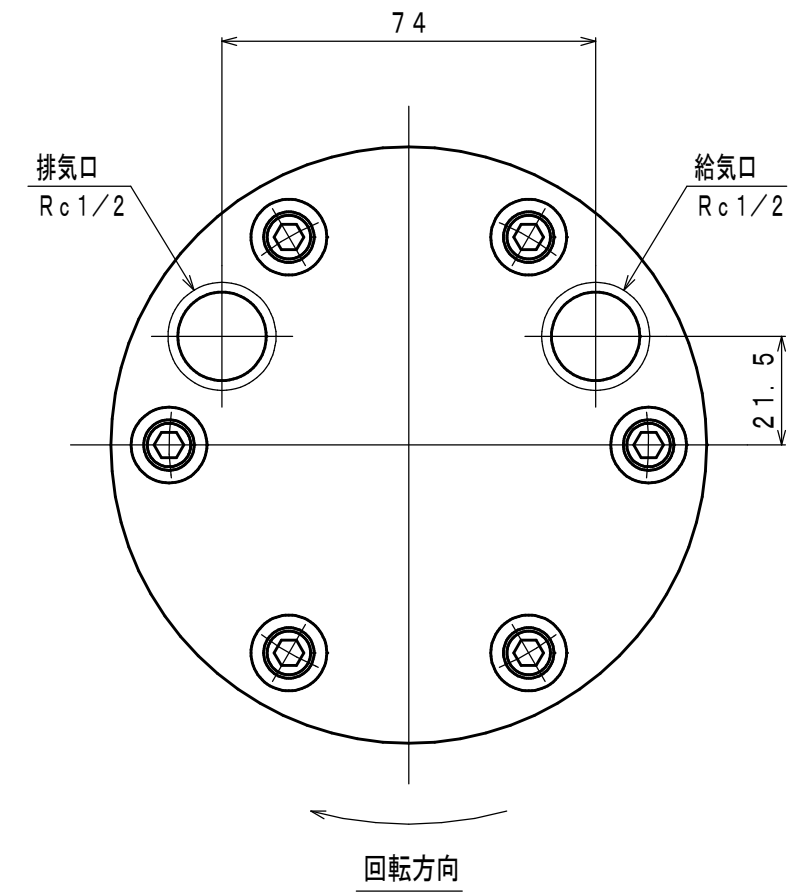
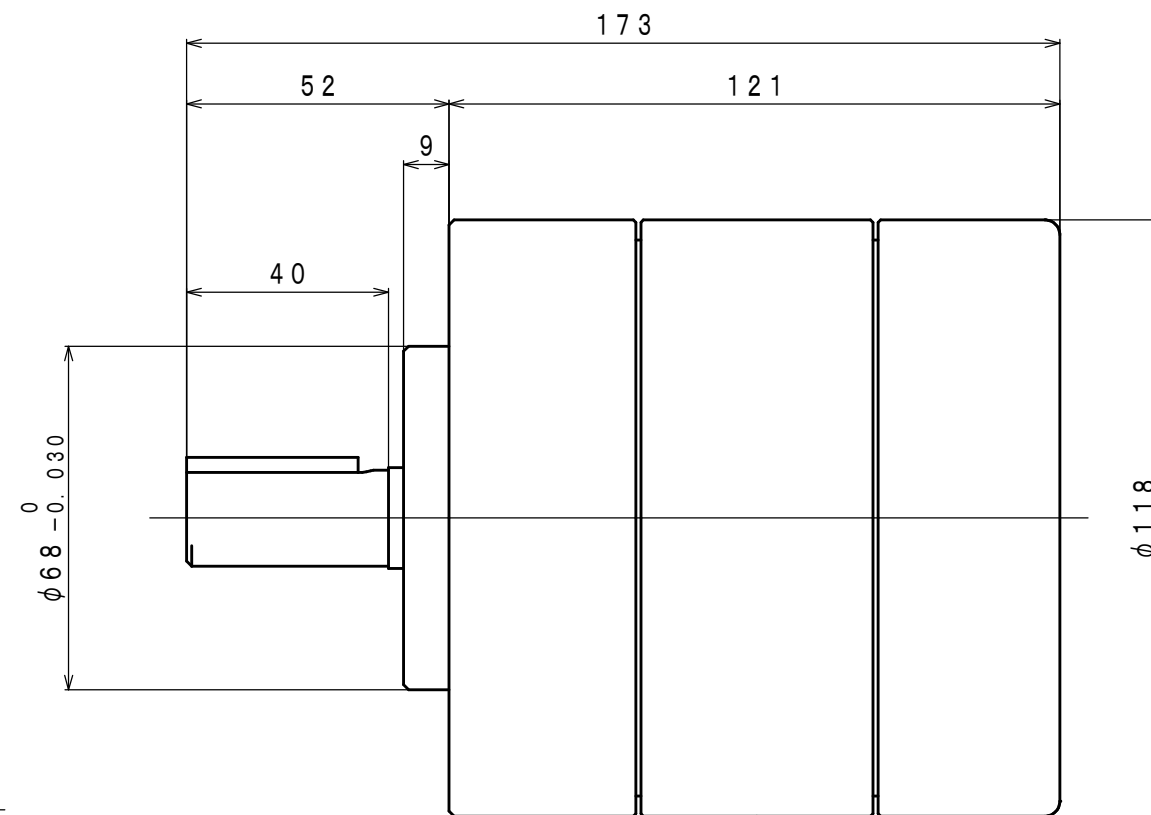
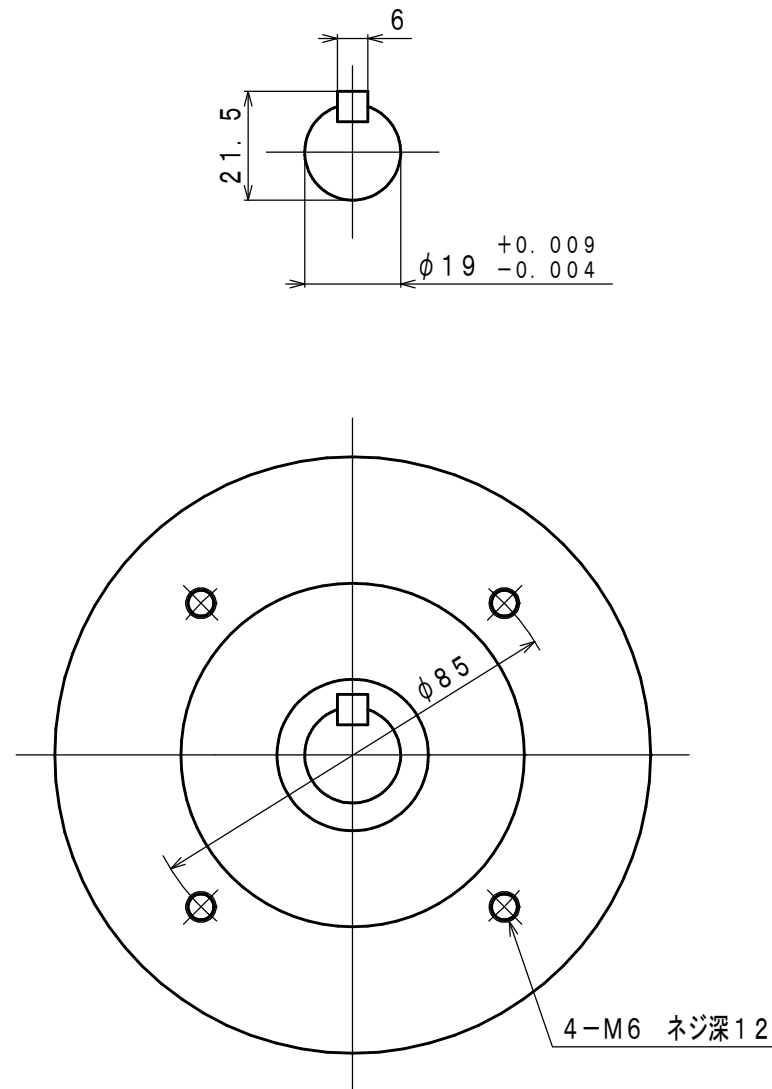


符号	変更記事	日付	担当
△1	Q-522による変更。図面更新。	030115	S. O
△2	訂正「書替」	080728	R. T
△3	書替	100218	W. S
△4	潤滑油種変更	110822	R. T
△5	空気消費量単位変更	120830	W. S



### 仕様

給気圧力	最高出力時				※許容軸荷重		潤滑油	質量
	出力	回転速度	トルク	△5 空気消費量	ラジアル	スラスト	原動部 (ラインオイル)	
(MPa)	(kW)	(rpm)	(N·m)	(m <sup>3</sup> /min (nor))	(N)	(N)	△4 JIS K2213-1 無添加タービン油 ISO VG32 (オイル一滴下量3~4滴/分)	(kg)
0.6	0.90	1960	4.40	1.52	490	294		約 6.7
0.5	0.75	1800	4.00	1.30				
0.4	0.61	1620	3.60	1.08				

※：出力軸中央

承認	検図	担当	設計	図名	外形図	年月日	1992.07.29
M. M		W. S		型式	VA100RS	摘要	
				名称	エアモータ	Z91-026	
株式会社 三栄精機製作所				図面番号	E392-113	△5 尺度 2/3	