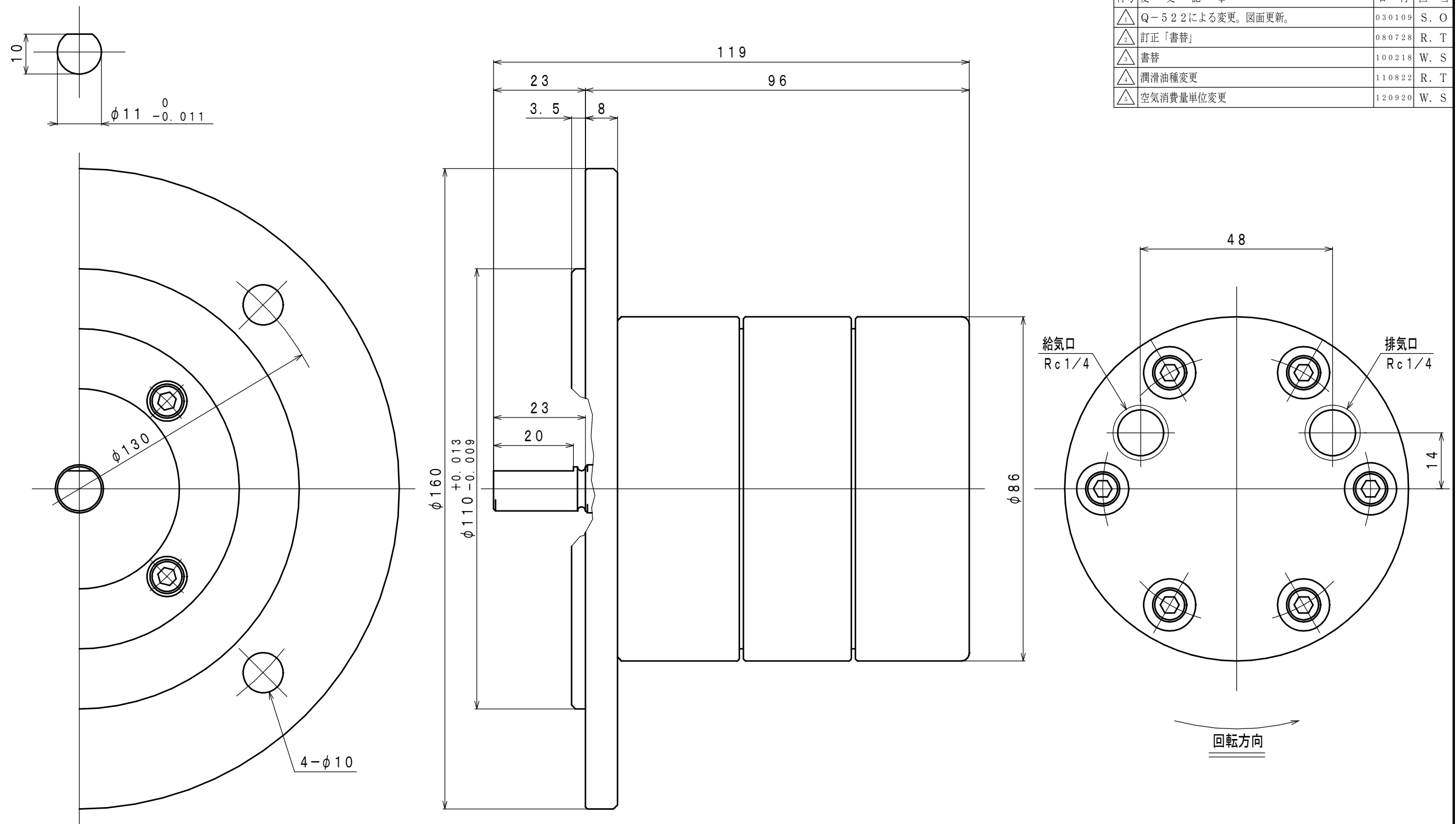


符号	変更記事	日付	担当
△1	Q-522による変更。図面更新。	030109	S. O
△2	訂正「書替」	080728	R. T
△3	書替	100218	W. S
△4	潤滑油種変更	110822	R. T
△5	空気消費量単位変更	120920	W. S



仕様

給気圧力 (MPa)	最高出力時				※許容軸荷重		潤滑油	質量 (kg)
	出力 (kW)	回転速度 (rpm)	トルク (N·m)	空気消費量 ^{△5} (m ³ /min (nor))	ラジアル (N)	スラスト (N)	原動部 (ラインオイル)	
0.6	0.27	1960	1.30	0.48	245	147	^{△4} JIS K2213-1 無添加タービン油 ISO VG32 (オイル-滴下量1~2滴/分)	約 3.9
0.5	0.23	1800	1.20	0.40				
0.4	0.19	1620	1.10	0.33				

※：出力軸中央

承認	検図	担当	設計	図名	外形図	年月日	1992. 07. 29
M. M		W. S		型式	VA30LF	摘要	
				名称	エアモータ	Z91-024	
株式会社 三栄精機製作所				図面番	E392-118	尺 度 1/1	