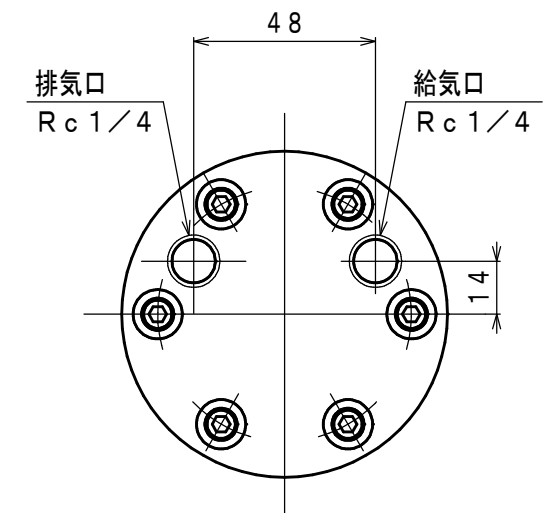
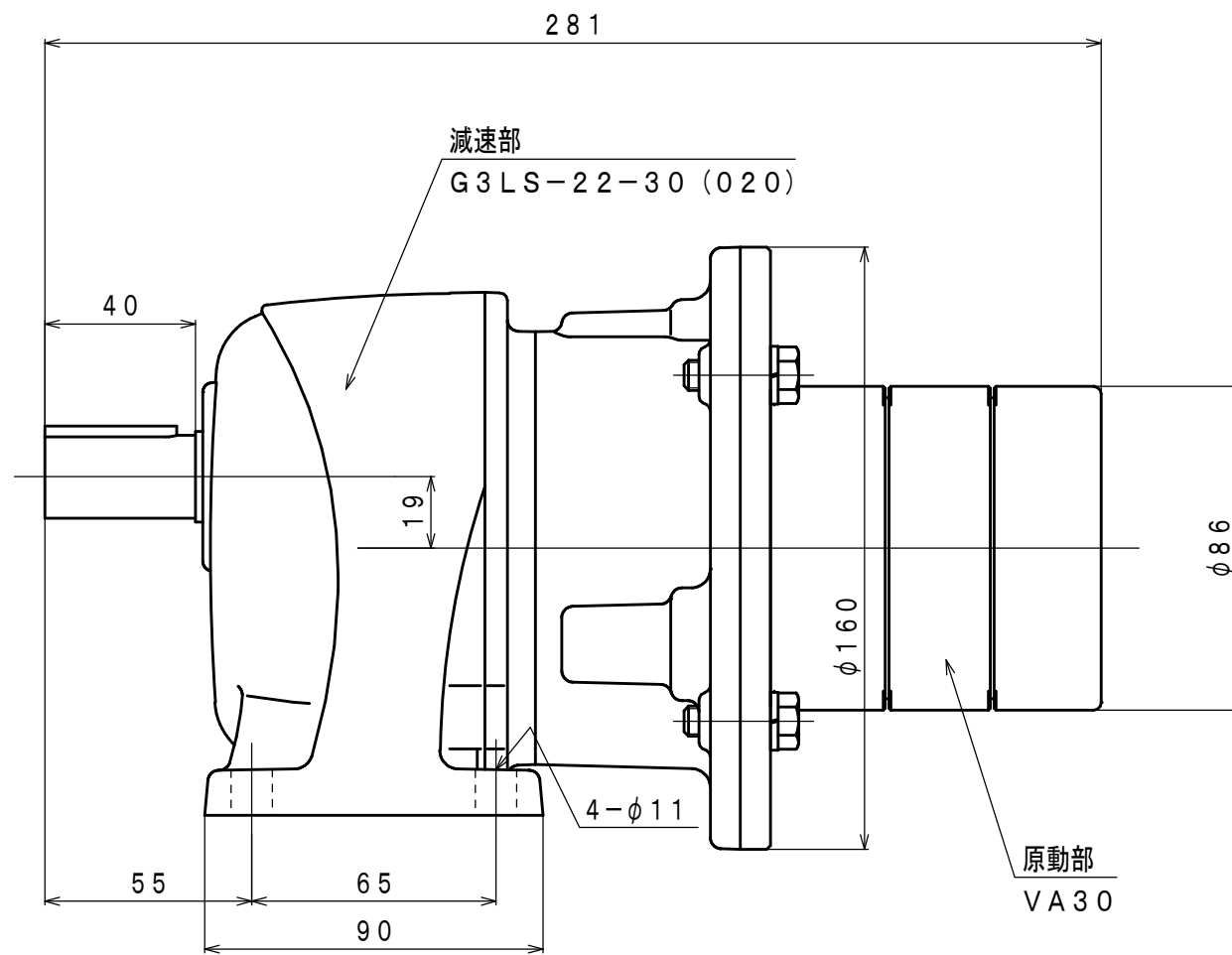
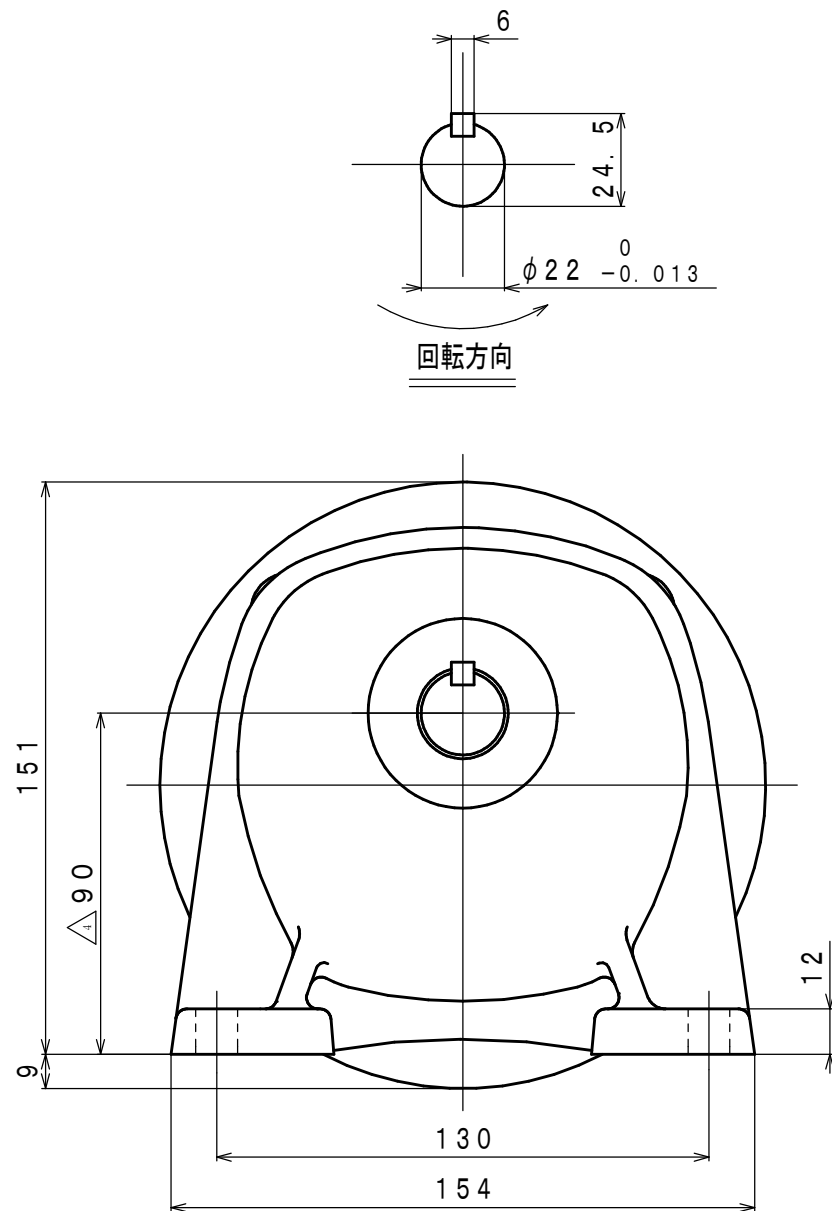


符号	変更記事	日付	担当
△1	書替	100224	W. S
△2	訂正	100909	W. S
△3	潤滑油種変更	110822	R. T
△4	空気消費量単位変更、寸法訂正「書替」	121023	W. S



仕様

給気圧力	最高出力時				※許容軸荷重		潤滑油	質量
	出力	回転速度	トルク	空気消費量 ^{△4}	ラジアル	スラスト	原動部 (ラインオイル)	
(MPa)	(kW)	(rpm)	(N·m)	(m ³ /min (nor))	(N)	(N)	△ JIS K2213-1 無添加タービン油 ISO VG32 (オイル一滴下量1~2滴/分)	(kg)
0.6	0.23	65	34.1	0.48	1520	785	△約 8.4	
0.5	0.19	60	31.0	0.40				
0.4	0.16	54	27.8	0.33				

※：出力軸中央

承認	検図	担当	設計	図名	外形図	年月日	2008.09.04
M. S	K. S	R. T	W. S	型式 名称	VA30R-B030 エアモータ	摘要	Z96-091
株式会社 三栄精機製作所				図面 番号	E308-168	△4	尺 度 1/2