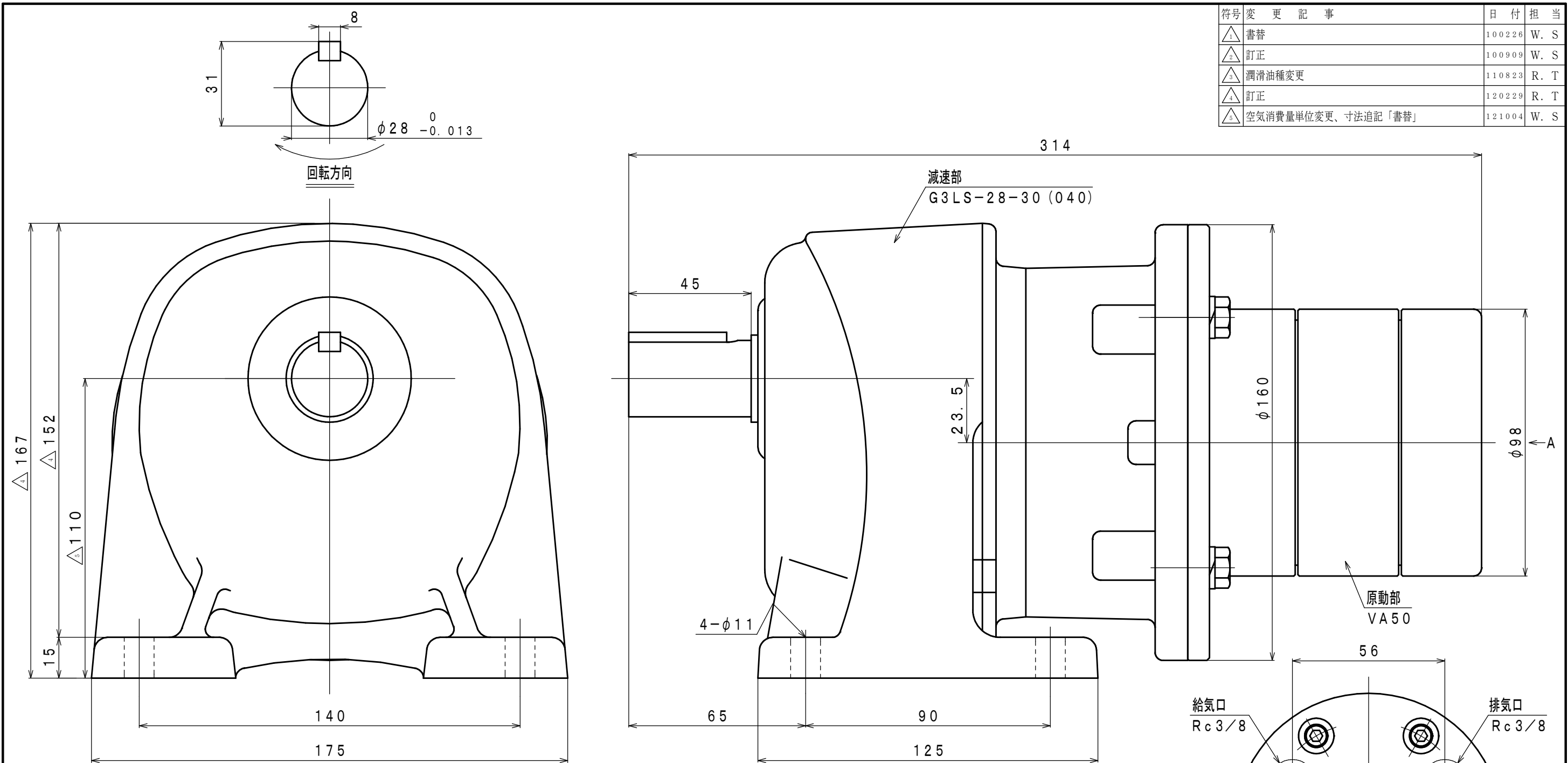


符号	変更記事	日付	担当
△1	書替	100226	W. S
△2	訂正	100909	W. S
△3	潤滑油種変更	110823	R. T
△4	訂正	120229	R. T
△5	空気消費量単位変更、寸法追記「書替」	121004	W. S



**仕様**

給気圧力	最高出力時				※許容軸荷重		潤滑油	質量
	出力	回転速度	トルク	空気消費量	ラジアル	スラスト		
(MPa)	(kW)	(rpm)	(N·m)	(m <sup>3</sup> /min (nor))	(N)	(N)	原動部 (ラインオイル)	(kg)
0.6	0.39	65	57.3	0.79	2157	1128	△3 JIS K2213-1 無添加タービン油 ISO VG32 (オイル一滴下量2~3滴/分)	△2 約 12.1
0.5	0.32	60	51.3	0.68				
0.4	0.26	54	45.1	0.56				

※：出力軸中央

承認	検図	担当	設計	図名	外形図	年月日	2008.10.08
M. S	K. S	R. T	W. S	型式	VA50L-B030	摘要	
				名称	エアモータ	Z96-092	
株式会社 三栄精機製作所				図面番	E308-180	尺	度
						2	3