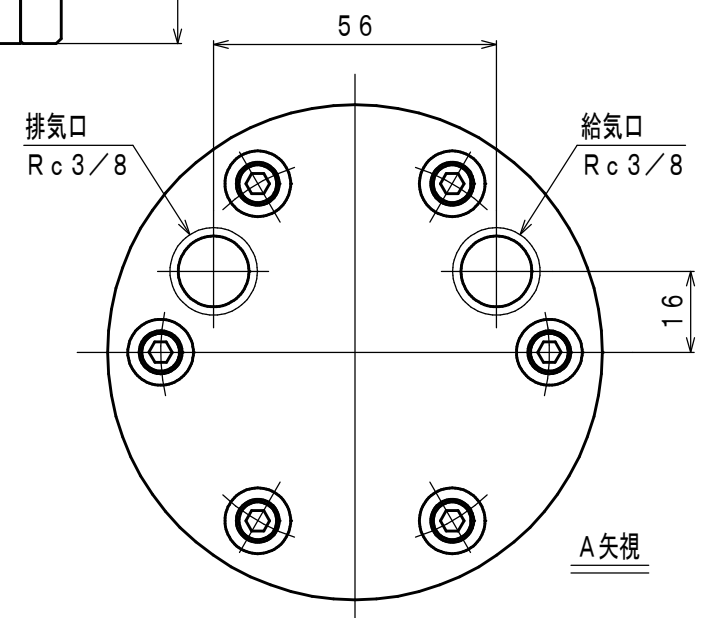
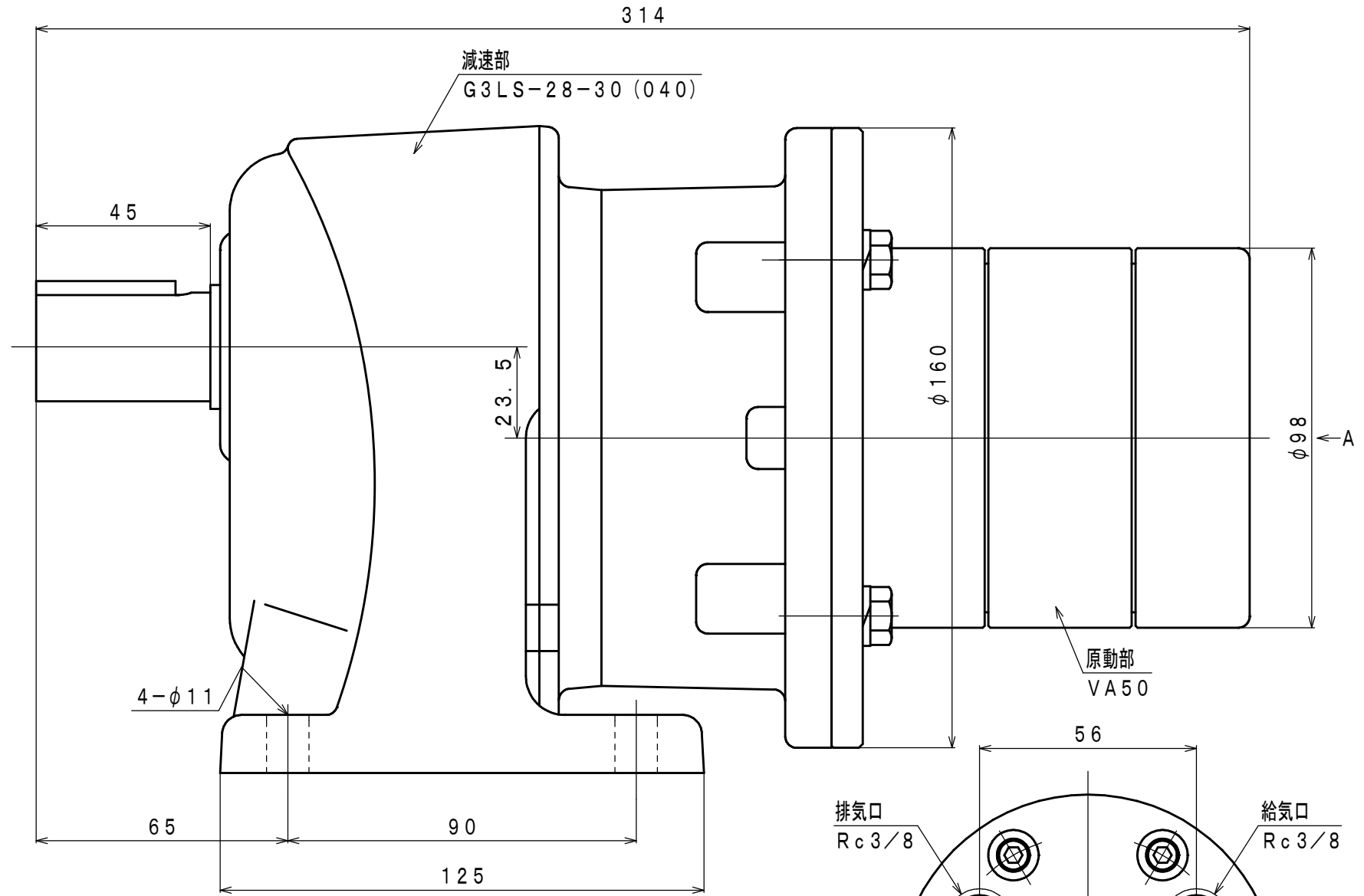
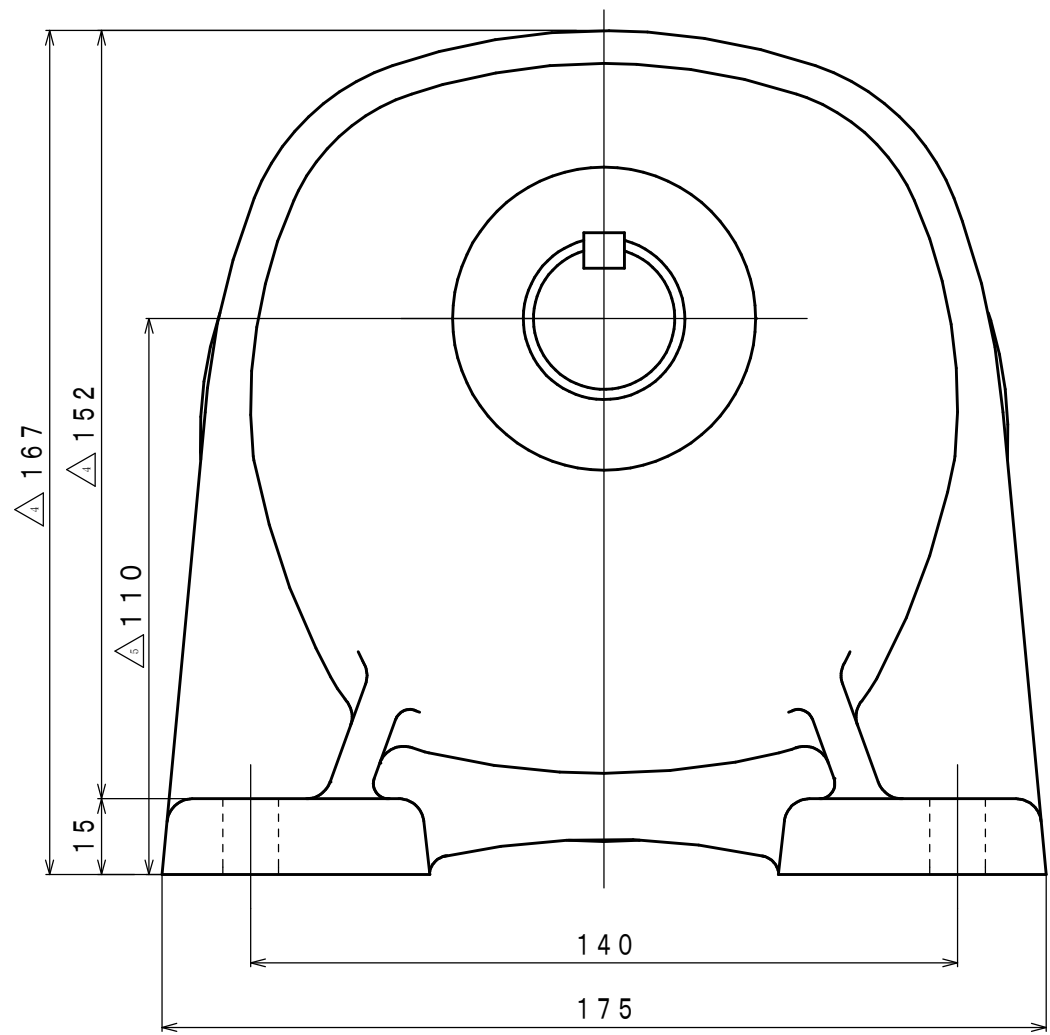
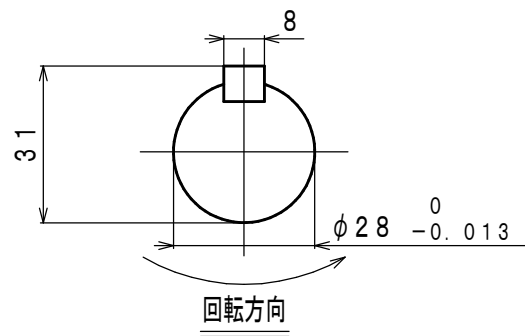


| 符号 | 変更記事 | 日付 | 担当 |
|----|--------------------|--------|------|
| △1 | 書替 | 100226 | W. S |
| △2 | 訂正 | 100909 | W. S |
| △3 | 潤滑油種変更 | 110823 | R. T |
| △4 | 訂正 | 120229 | R. T |
| △5 | 空気消費量単位変更、寸法訂正「書替」 | 121023 | W. S |



仕様

| 給気圧力 | 最高出力時 | | | | ※許容軸荷重 | | 潤滑油 | 質量 |
|-------|-------|-------|-------|-----------------------------|--------|------|---|--------------|
| | 出力 | 回転速度 | トルク | 空気消費量 | ラジアル | スラスト | | |
| (MPa) | (kW) | (rpm) | (N·m) | (m ³ /min (nor)) | (N) | (N) | 原動部 (ラインオイル) | (kg) |
| 0.6 | 0.39 | 65 | 57.3 | 0.79 | 2157 | 1128 | △3 JIS K2213-1 無添加タービン油 ISO VG32 (オイル一滴下量2~3滴/分) | △2 約 12.1 |
| 0.5 | 0.32 | 60 | 51.3 | 0.68 | | | | |
| 0.4 | 0.26 | 54 | 45.1 | 0.56 | | | | |

※：出力軸中央

| | | | | | | | |
|--------------|------|------|------|-----|------------|---------|------------|
| 承認 | 検図 | 担当 | 設計 | 図名 | 外形図 | 年月日 | 2008.10.08 |
| M. S | K. S | R. T | W. S | 型式 | VA50R-B030 | 摘要 | |
| | | | | 名称 | エアモータ | Z96-092 | |
| 株式会社 三栄精機製作所 | | | | 図面番 | E308-176 | △5 | 尺 度 2/3 |