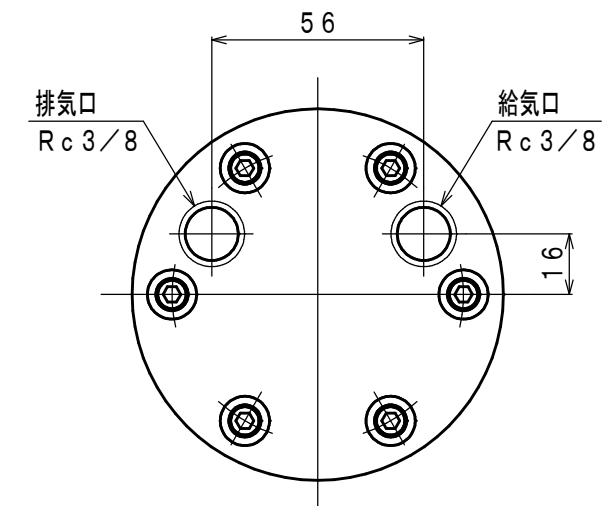
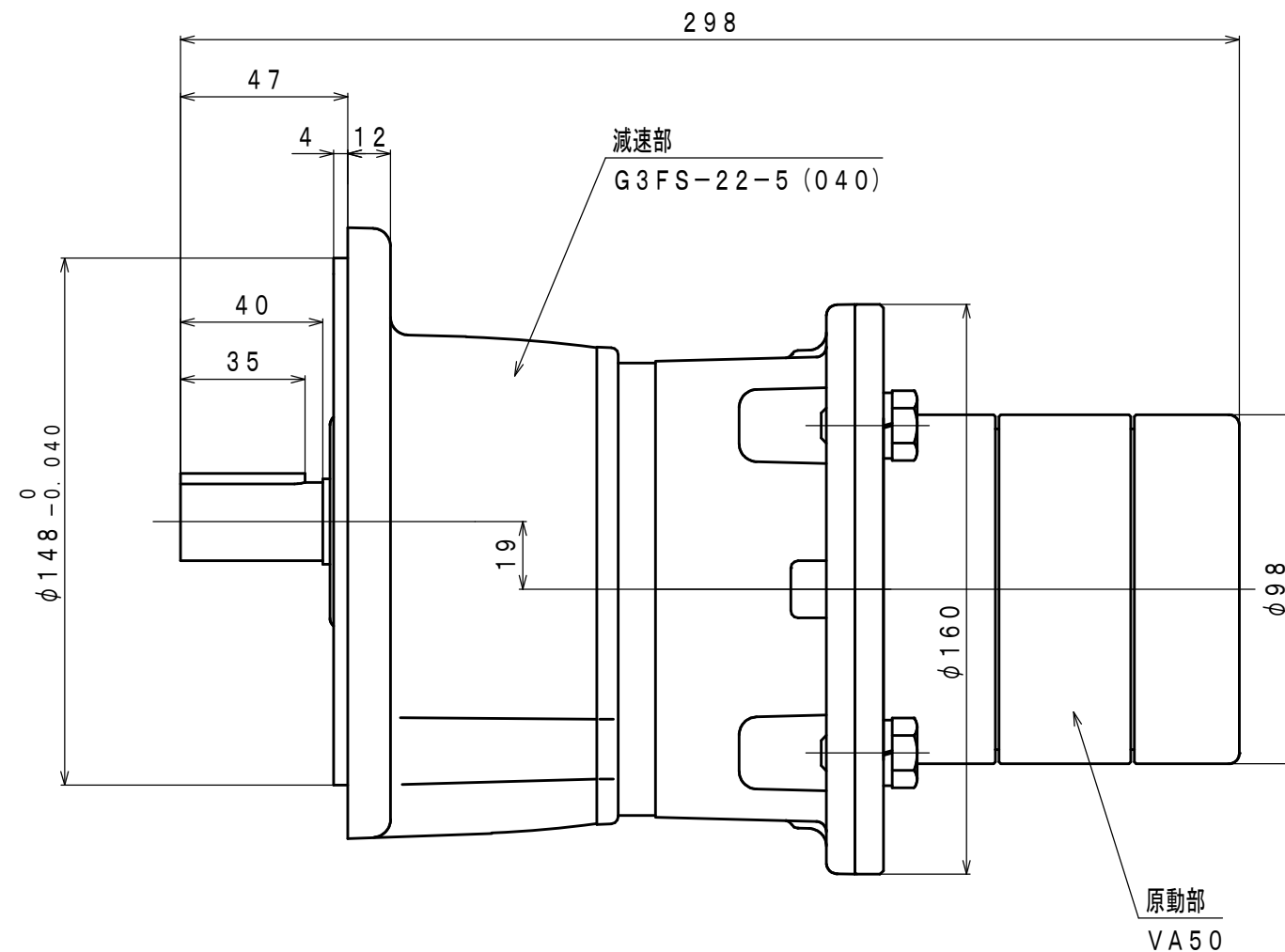
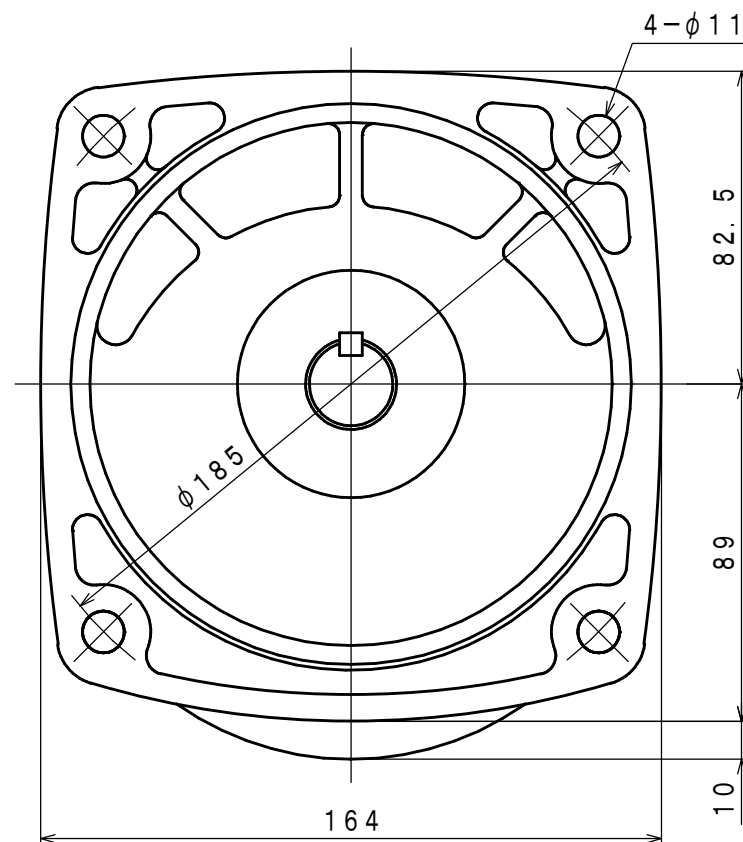
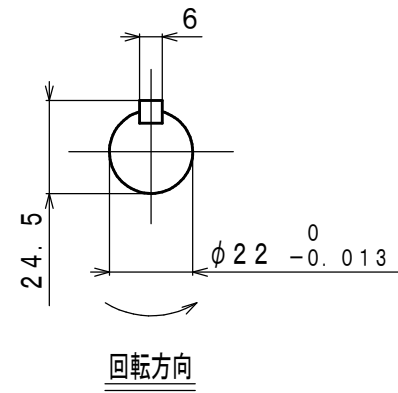


| 符号 | 変更記事 | 日付 | 担当 |
|----|-----------|--------|------|
| △1 | 書替 | 100225 | W. S |
| △2 | 訂正 | 100909 | W. S |
| △3 | 潤滑油種変更 | 110823 | R. T |
| △4 | 空気消費量単位変更 | 120919 | R. T |



仕様

| 給気圧力 | 最高出力時 | | | | ※許容軸荷重 | | 潤滑油 | 質量 |
|-------|-------|-------|-------|-----------------------------|--------|------|---|--------------|
| | 出力 | 回転速度 | トルク | 空気消費量 ^{△4} | ラジアル | スラスト | 原動部 (ラインオイル) | |
| (MPa) | (kW) | (rpm) | (N·m) | (m ³ /min (nor)) | (N) | (N) | △3 JIS K2213-1 無添加タービン油 ISO VG32 (オイルー滴下量2~3滴/分) | △4 約 10.6 |
| 0.6 | 0.39 | 392 | 9.5 | 0.79 | 392 | 245 | | |
| 0.5 | 0.32 | 360 | 8.5 | 0.68 | | | | |
| 0.4 | 0.25 | 324 | 7.5 | 0.56 | | | | |

※：出力軸中央

| | | | | | | | |
|--------------|----|------|----|-----|------------|----------|------------|
| 承認 | 検図 | 担当 | 設計 | 図名 | 外形図 | 年月日 | 2008.10.08 |
| M. M | | W. S | | 型式 | VA50R-F005 | 摘要 | |
| | | | | 名称 | エアモータ | Z96-092 | |
| 株式会社 三栄精機製作所 | | | | 図面番 | 号 | E308-141 | △4 1/2 |