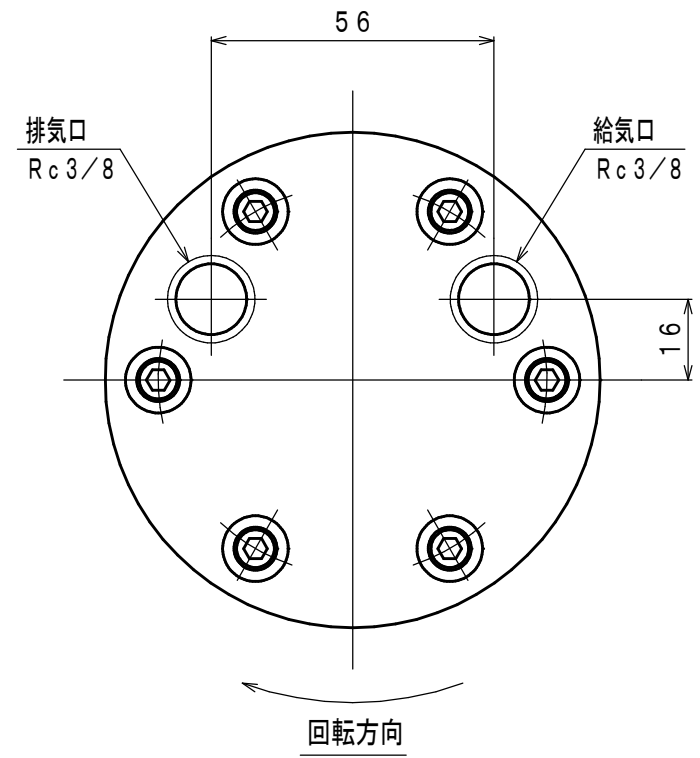
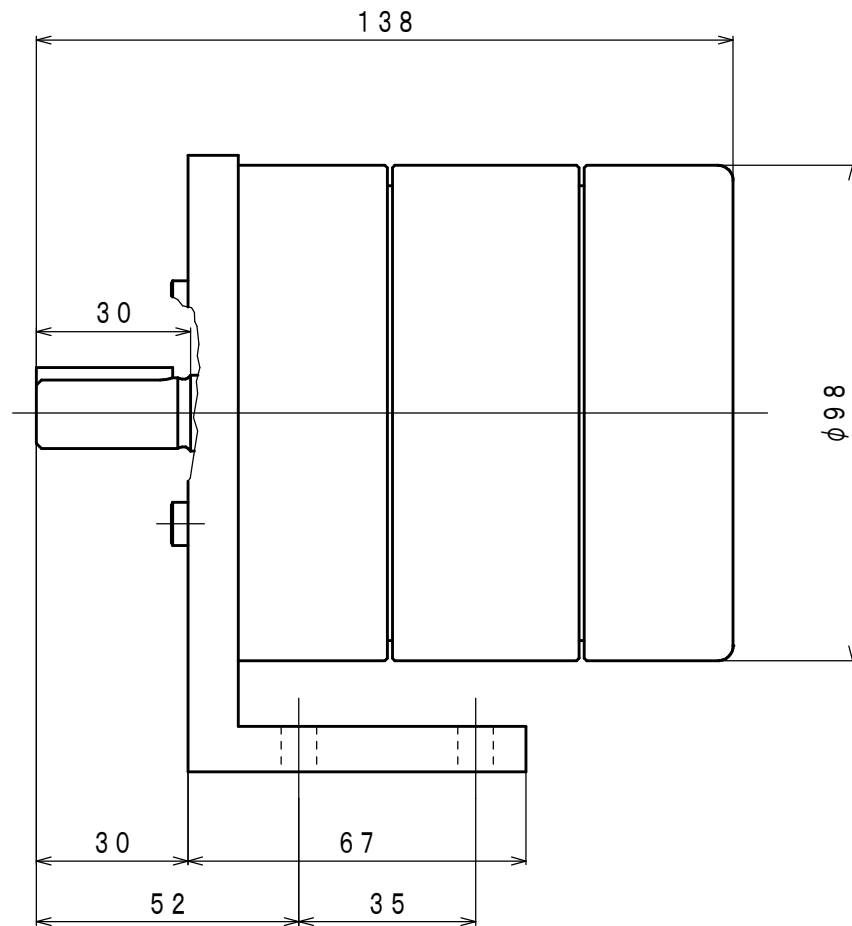
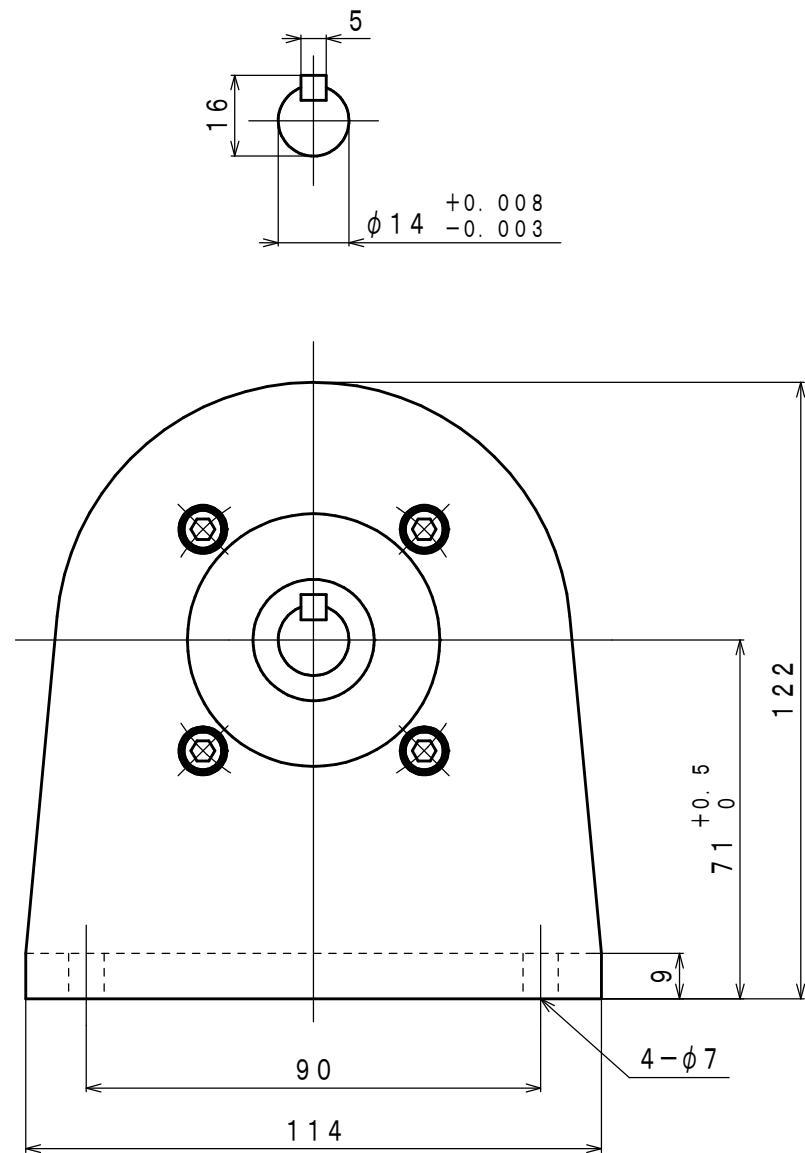


符号	変更記事	日付	担当
△1	Q-522による変更。図面更新。	030114	S. O
△2	訂正「書替」	080728	R. T
△3	書替	100218	W. S
△4	潤滑油種変更	110822	R. T
△5	空気消費量単位変更	120914	R. T



仕様

給気圧力	最高出力時				※許容軸荷重		潤滑油	質量
	出力	回転速度	トルク	空気消費量 <sup>△5</sup>	ラジアル	スラスト	原動部 (ラインオイル)	
(MPa)	(kW)	(rpm)	(N·m)	(m <sup>3</sup> /min (nor))	(N)	(N)	原動部 (ラインオイル)	(kg)
0.6	0.45	1960	2.20	0.79	392	245	△1 JIS K2213-1	
0.5	0.38	1800	2.00	0.68			無添加タービン油	
0.4	0.31	1620	1.80	0.56			ISO VG32 (オイル一滴下量2~3滴/分)	

※：出力軸中央

承認	検 図	担 当	設 計	図 名	外形図	年月日	1992. 07. 29
M. M		W. S		型 式	VA50RB	摘 要	
				名 称	エアモータ	Z91-025	
株式会社 三栄精機製作所				図 面 番 号	E392-127	尺 度	2/3
					△5		