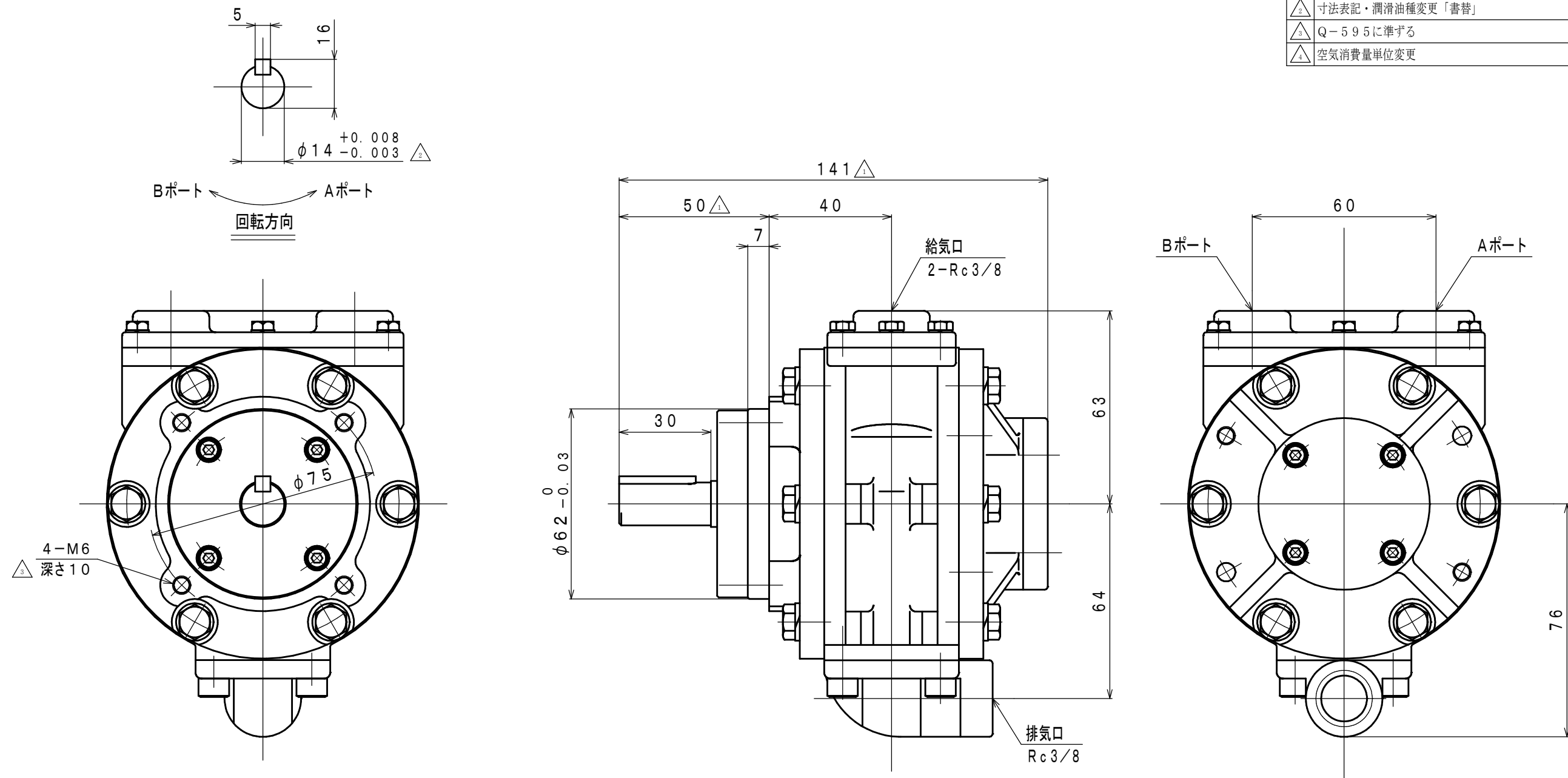


| 符号 | 変更記事 | 日付 | 担当 |
|----|-----------------|--------|------|
| △1 | 寸法訂正 | 071122 | K. S |
| △2 | 寸法表記・潤滑油種変更「書替」 | 110823 | R. T |
| △3 | Q-595に準ずる | 120410 | R. T |
| △4 | 空気消費量単位変更 | 121009 | R. T |



仕様

| 給気圧力 (MPa) | 最高出力時 | | | | ※許容軸荷重 | | 潤滑油 | 質量 (kg) |
|---------------|------------|---------------|--------------|--|--------------|--------------|---|------------|
| | 出力 (kW) | 回転速度 (rpm) | トルク (N·m) | 空気消費量 ^{△4} (m ³ /min (nor)) | ラジアル (kN) | スラスト (kN) | 原動部 (ラインオイル) △2 JIS K2213-1 無添加タービン油 ISO VG32 (オイル一滴下量3~4滴/分) | |
| 0.6 | 0.90 | 3000 | 2.85 | 1.3 | 0.49 | 0.10 | 約 3.5 | |
| 0.5 | 0.76 | 2800 | 2.60 | 1.1 | | | | |
| 0.4 | 0.60 | 2600 | 2.20 | 0.9 | | | | |

※：出力軸中央

| | | | | | | | |
|--------------|------|----|------|----------|--------------------|-----|--------------|
| 承認 | 検図 | 担当 | 設計 | 図名 | 外形図 | 年月日 | 2005. 10. 03 |
| M. S | K. S | | R. T | 型式 名称 | VF05-UKD1 エアモータ | 摘要 | Z05-031 |
| 株式会社 三栄精機製作所 | | | | 図面 番号 | E305-154 | 尺度 | 2/3 |