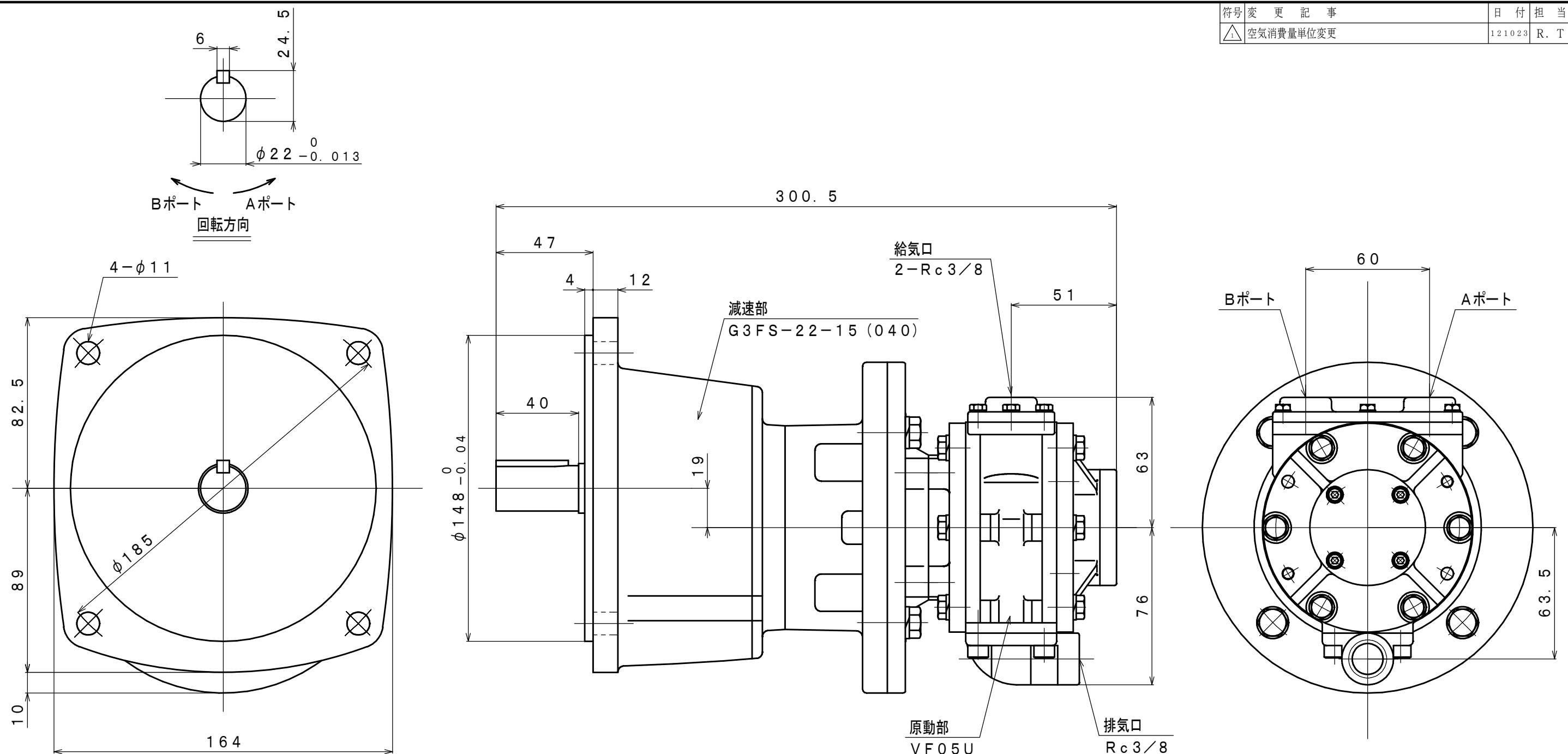


符号	変更記事	日付	担当
△	空気消費量単位変更	121023	R. T



**仕様**

給気圧	最高出力時				許容軸荷重		潤滑油	質量
	出力	回転速度	トルク	空気消費量 △	ラジアル	スラスト	原動部	
(MPa)	(kW)	(rpm)	(N·m)	(m <sup>3</sup> /min (nor))	(N)	(N)		(kg)
0.6	0.76	196	37.0	1.3	1370	177	JIS K2213-1 無添加タービン油 ISO VG32 (オイル下量 3~4滴/分)	約 10.2
0.5	0.65	183	33.7	1.1				
0.4	0.51	170	28.5	0.9				

※出力軸中央

承認	検図	担当	設計	図名	外形図	年月日	2012.03.07
M. S	K. S		R. T	型式	VF05U-F22-15	摘要	
				名称	エアモータ	Z06-030	
株式会社 三栄精機製作所				図面	E312-063	尺度	
				番号	△ 1	1/2	