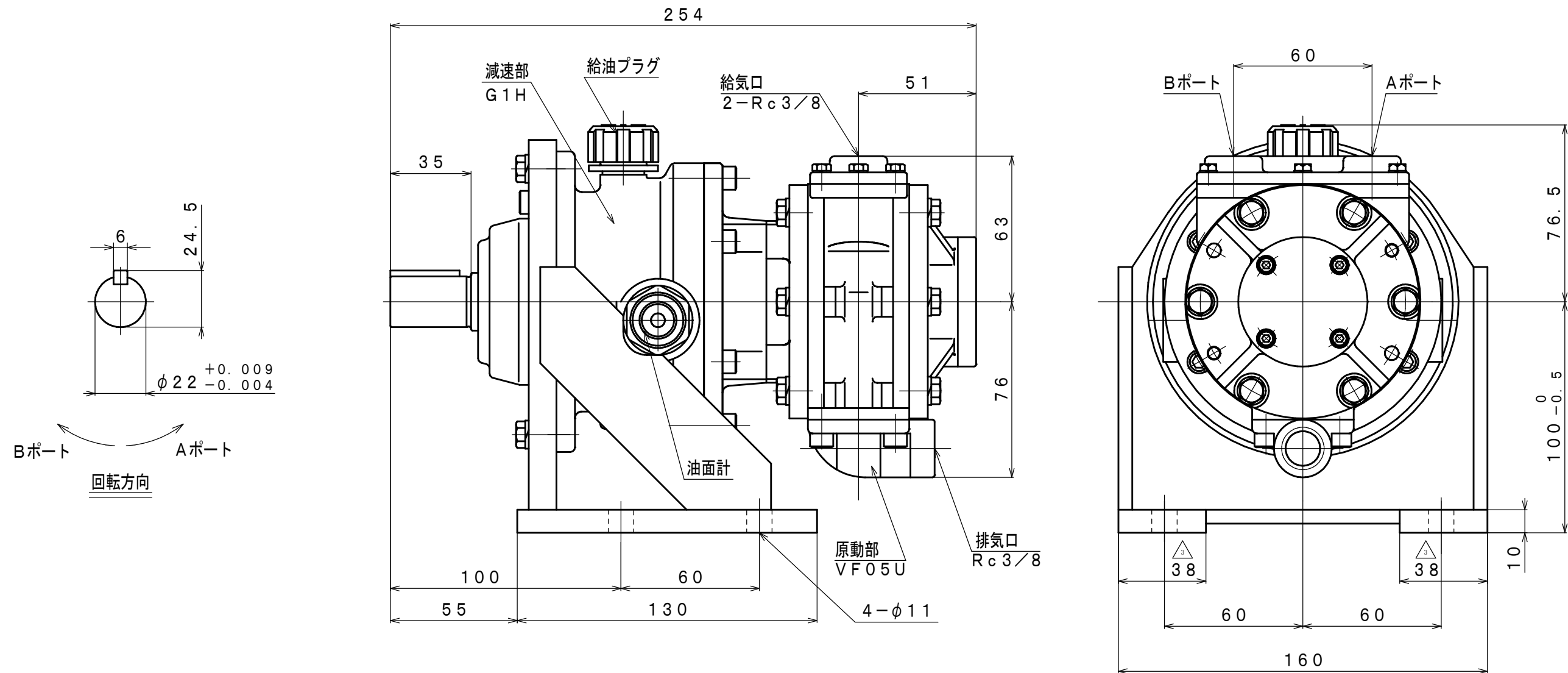


符号	変更記事	日付	担当
△1	書替	100208	W. S
△2	潤滑油種変更	110824	R. T
△3	空気消費量単位変更, 寸法訂正	121011	R. T



仕様

給気圧	最高出力時				※許容軸荷重		潤滑油		質量
	出力	回転速度	トルク	空気消費量 △3	ラジアル	スラスト	原動部	減速部	
(MPa)	(kW)	(rpm)	(N·m)	(m ³ /min (nor))	(kN)	(kN)	△3 JIS K2213-1 無添加タービン油 ISO VG32 (オイルラ滴下量 3~4滴/分)	JIS K2219 ギヤ油 1, 2種 ISO VG220 (60cc)	(kg)
0.6	0.85	871	9.3	1.3	0.8	0.2			12.2
0.5	0.72	813	8.5	1.1					
0.4	0.57	755	7.2	0.9					

※出力軸中央

承認	検図	担当	設計	図名	外形図	年月日	2006.12.07
M. M		W. S		型式	VF05U-G1H4B	摘要	
				名称	エアモータ	Z06-043	
株式会社 三栄精機製作所				図面番	E306-271	△3	尺度 1/2