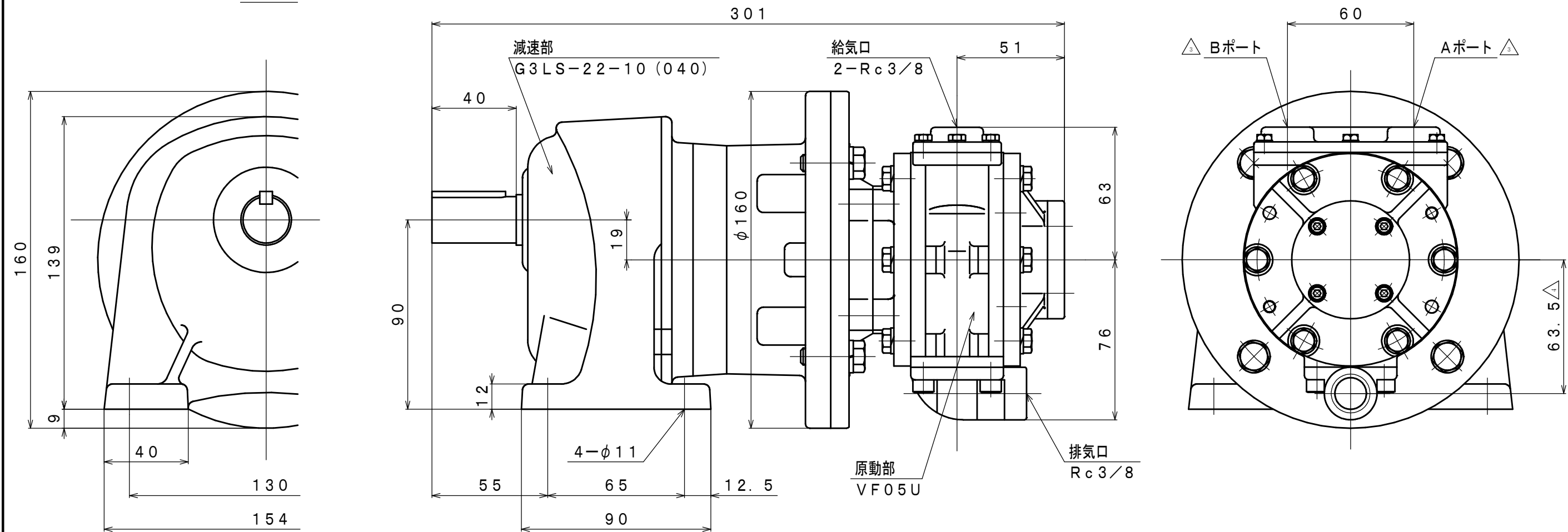
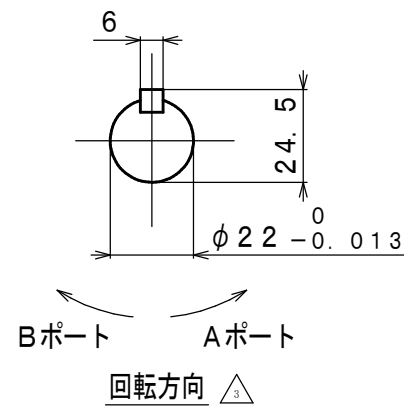


符号	変更記事	日付	担当
△1	追記・訂正「書替」	100830	W. S
△2	潤滑油種変更	110824	R. T
△3	訂正	120313	R. T
△4	空気消費量単位変更, 寸法追記	121023	R. T



仕様

給気圧	最高出力時				許容軸荷重		潤滑油	質量
	出力	回転速度	トルク	空気消費量 △4	ラジアル	スラスト	原動部	
(MPa)	(kW)	(rpm)	(N·m)	(m ³ /min (nor))	△1(N)	△1(N)	△2	(kg)
0.6	0.76	309	23.5	1.3	△1180	△127	△2 JIS K2213-1 無添加タービン油 ISO VG32 (オイル一滴下量 3~4滴/分)	△9.7
0.5	0.65	288	21.5	1.1				
0.4	△0.51	△268	△18.2	0.9				

※出力軸中央

承認	検図	担当	設計	図名	外形図	年月日	2008.02.27
M. S			W. S	型式	VF05U-L22-10	摘要	
				名称	エアモータ	Z06-030 △1	
株式会社 三栄精機製作所				図面	E308-041 △4	尺度	
				番号		1/2	