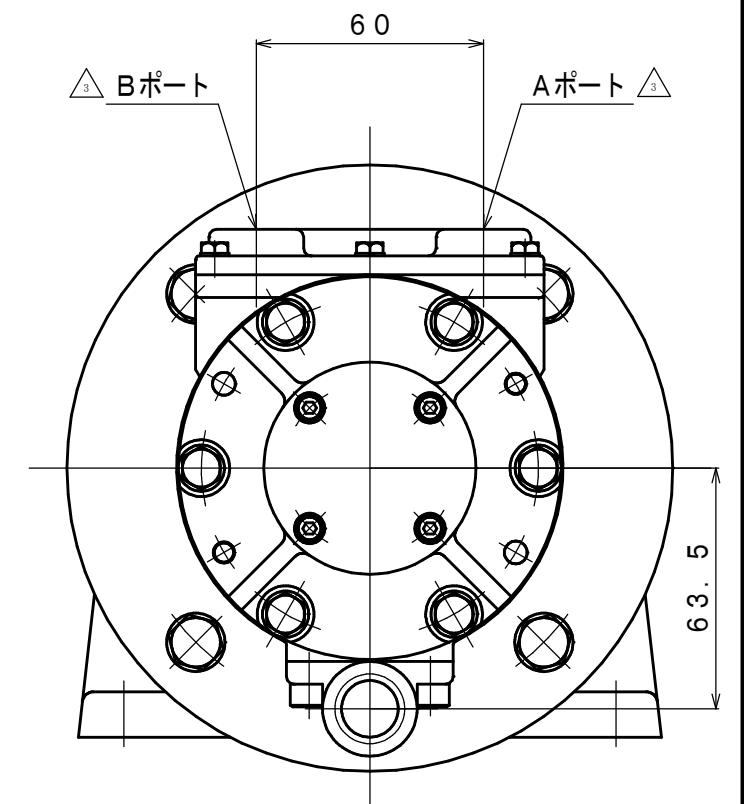
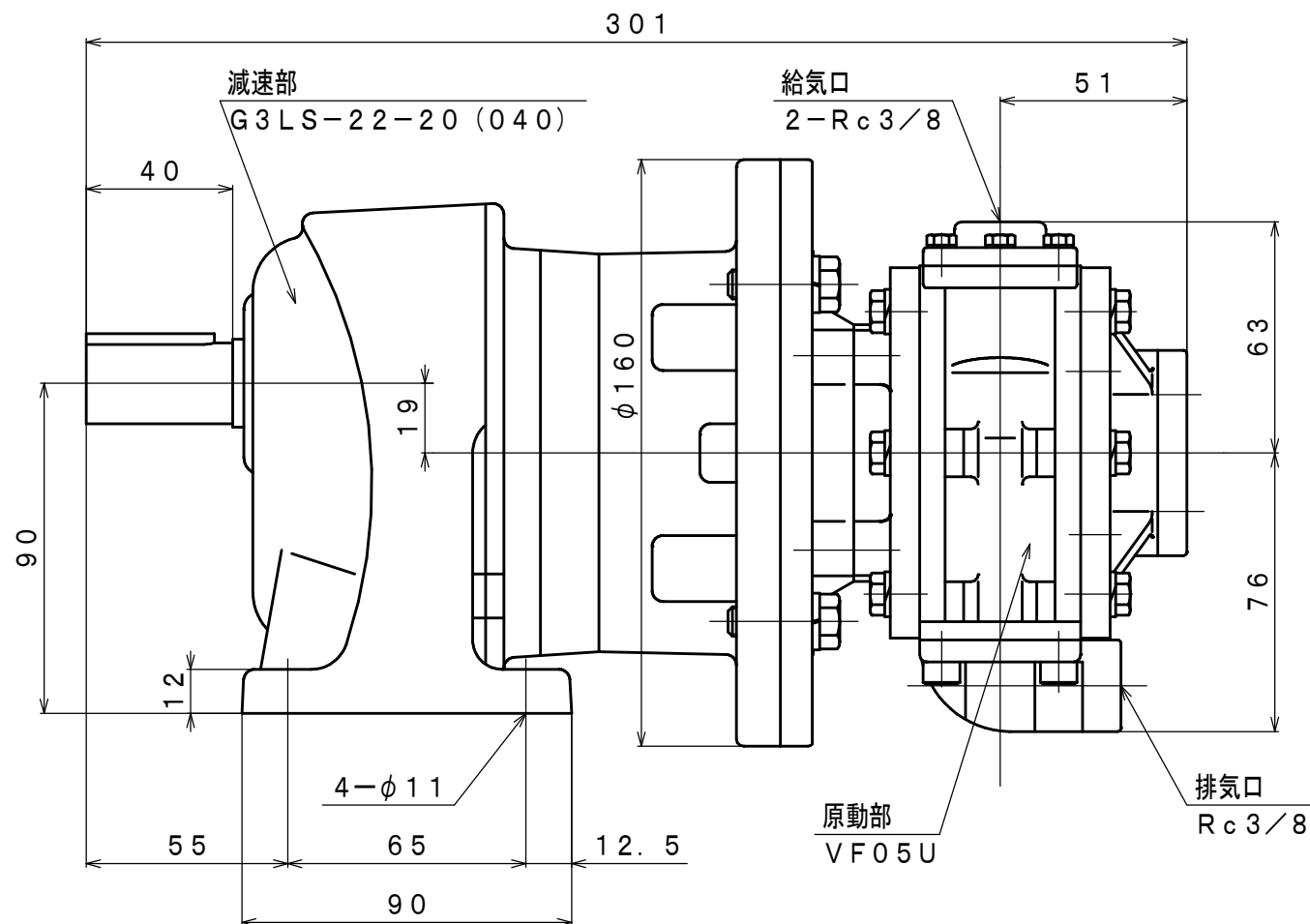
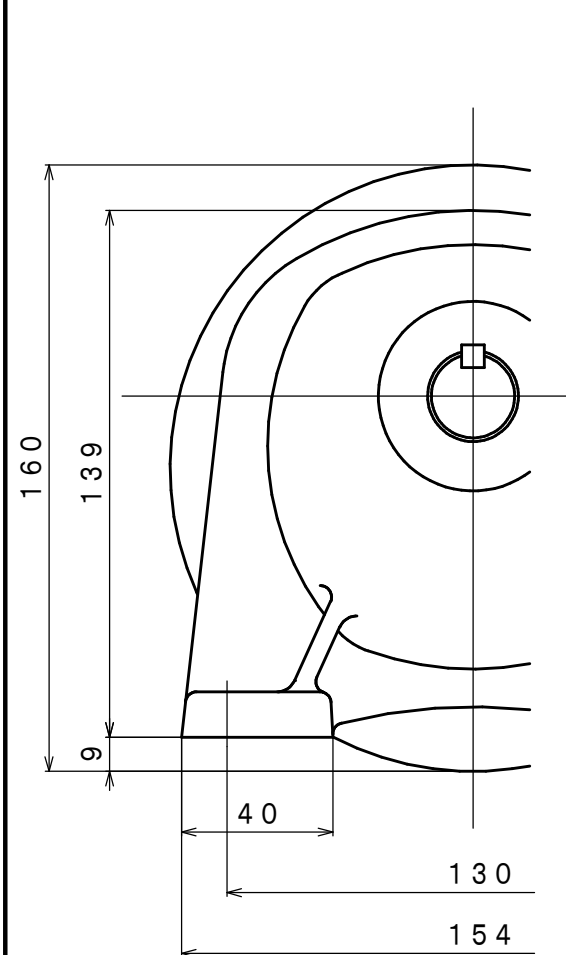
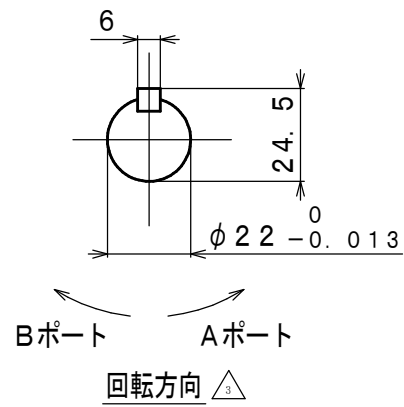


符号	変更記事	日付	担当
△1	訂正・追記「書替」	100831	W. S
△2	潤滑油種変更	110824	R. T
△3	訂正	120313	R. T
△4	空気消費量単位変更	121023	R. T



仕様

給気圧	最高出力時				許容軸荷重		潤滑油	質量
	出力	回転速度	トルク	空気消費量 ^{△4}	ラジアル	スラスト	原動部	
(MPa)	(kW)	(rpm)	(N·m)	(m ³ /min (nor))	(N)	(N)	△2 JIS K2213-1 無添加タービン油 ISO VG32 (オイルー滴下量 3~4滴/分)	(kg)
0.6	0.76	154	47.1	1.3	△1	△1		△4 9.7
0.5	0.65	144	42.9	1.1				
0.4	△0.51	134	△36.3	0.9				

※出力軸中央

承認	検図	担当	設計	図名	外形図	年月日	2009.02.27
M. S			W. S	型式 名称	VF05U-L22-20 エアモータ	摘要	Z06-030 ^{△1}
株式会社 三栄精機製作所				図面 番号	E309-024 ^{△4}	尺 度	1/2