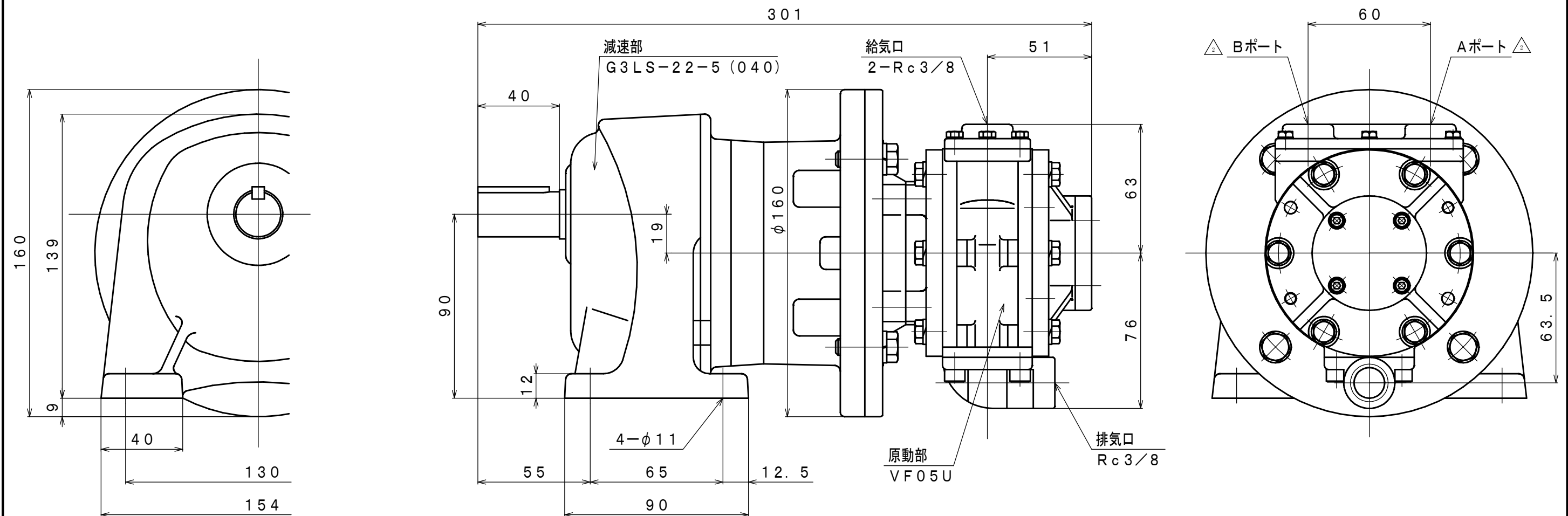
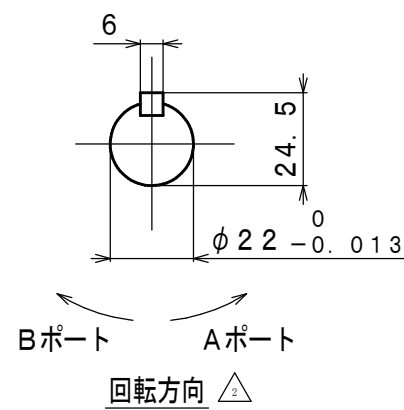


符号	変更記事	日付	担当
△1	潤滑油種変更	110824	R. T
△2	訂正	120313	R. T
△3	空気消費量単位変更	121023	R. T



仕様

給気圧	最高出力時				許容軸荷重		潤滑油	質量
	出力	回転速度	トルク	空気消費量 △3	ラジアル	スラスト	原動部	
(MPa)	(kW)	(rpm)	(N·m)	(m ³ /min (nor))	(N)	(N)	△ JIS K2213-1 無添加タービン油 ISO VG32 (オイル一滴下量 3~4滴/分)	約 9.7
0.6	0.76	617	11.8	1.3	882	69		
0.5	0.64	576	10.7	1.1				
0.4	△2 0.51	535	△2 9.1	0.9				

※出力軸中央

承認	検図	担当	設計	図名	外形図	年月日	2010.08.30
M. S			W. S	型式 名称	VF05U-L22-5 エアモータ	摘要	Z06-030
株式会社 三栄精機製作所				図面 番号	E310-287 △3	尺度	1/2