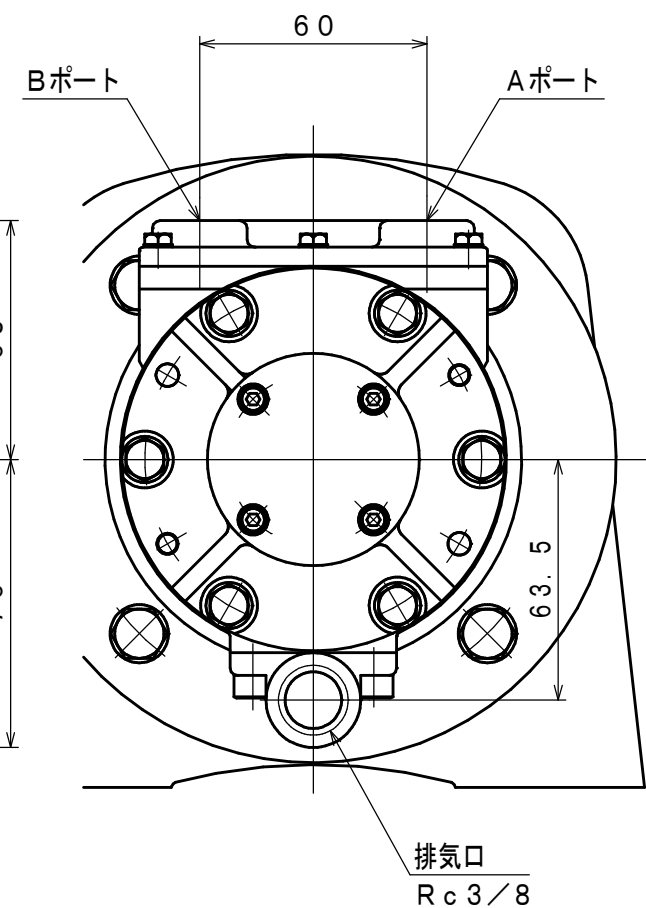
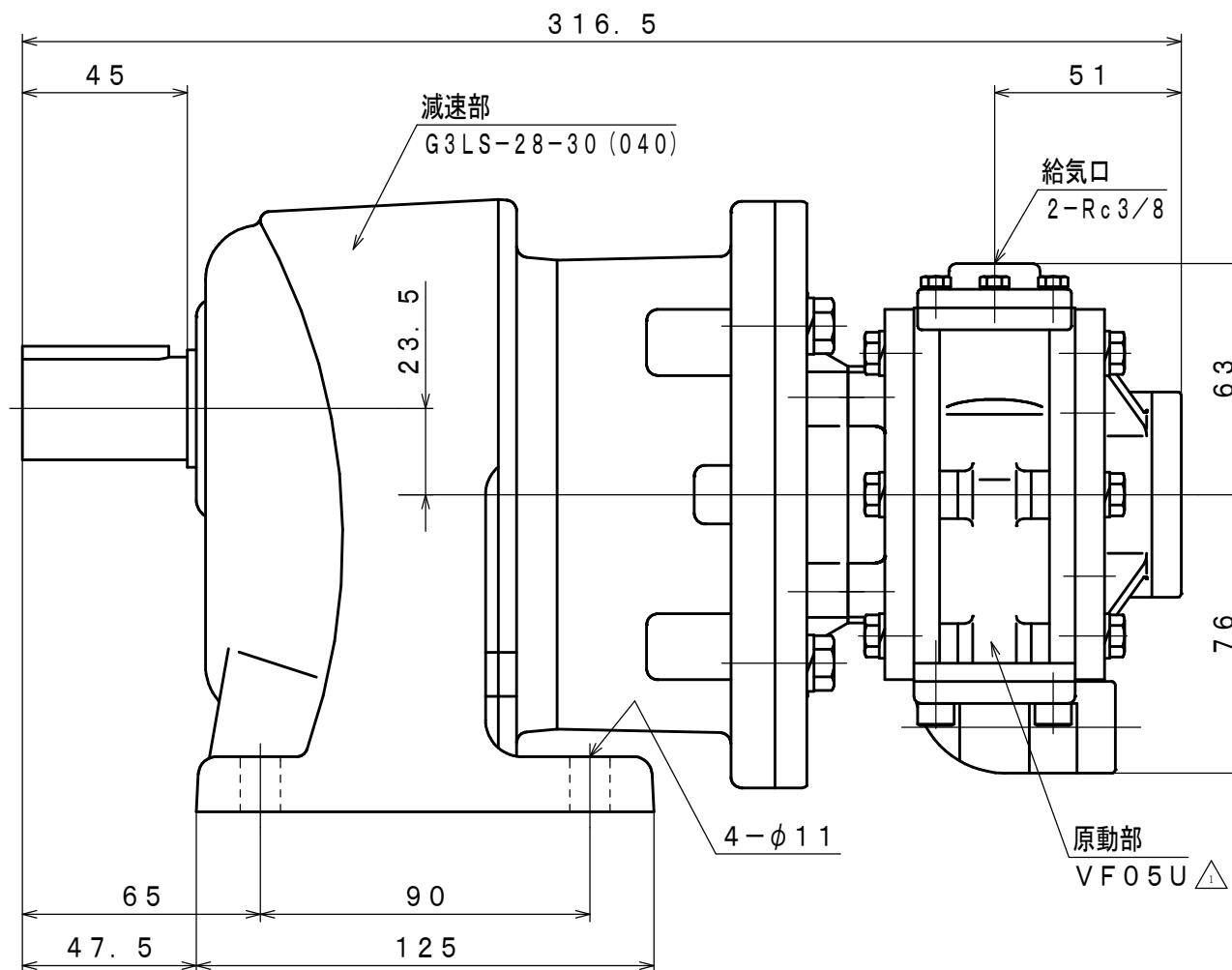
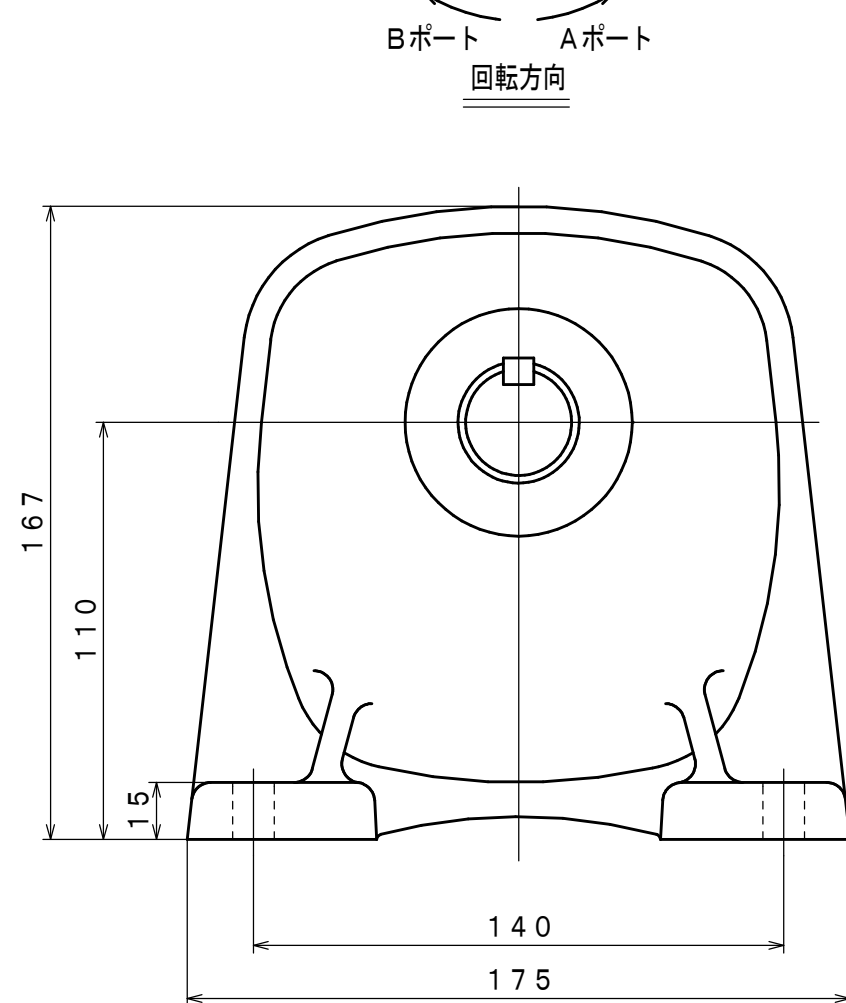
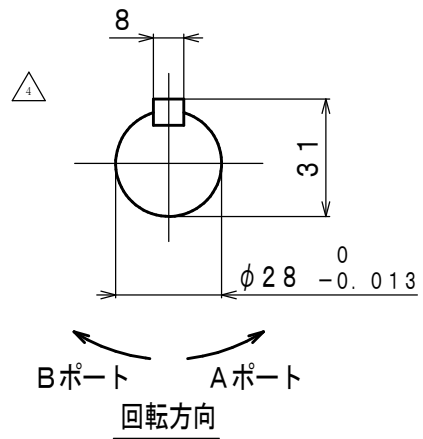


| 符号 | 変更記事 | 日付 | 担当 |
|----|-----------|--------|------|
| △1 | 訂正 | 090203 | R. T |
| △2 | 追記・訂正「書替」 | 100830 | W. S |
| △3 | 潤滑油種変更 | 110824 | R. T |
| △4 | 変更「書替」 | 120321 | R. T |
| △5 | 空気消費量単位変更 | 121121 | R. T |



仕様

| 給気圧 | 最高出力時 | | | | 許容軸荷重 | | 潤滑油 | 質量 |
|-------|---------|-------|-------|-----------------------------|-------|-------|---|---------|
| | 出力 | 回転速度 | トルク | 空気消費量 ^{△5} | ラジアル | スラスト | 原動部 (ラインオイル) | |
| (MPa) | (kW) | (rpm) | (N·m) | (m ³ /min (nor)) | △2(N) | △2(N) | △3 JIS K2213-1 無添加タービン油 ISO VG32 (オイル一滴下量3~4滴/分) | (kg) |
| 0.6 | 0.76 | 100 | 73 | 1.3 | △2 | △2 | | △4 11.7 |
| 0.5 | △2 0.64 | 93 | 66 | 1.1 | 2550 | 363 | | |
| 0.4 | △2 0.51 | 87 | 56 | 0.9 | | | | |

| | | | | | | | |
|------|---------|----|------|-----|------------------------|-----|-----------------------|
| 承認 | 検図 | 担当 | 設計 | 図名 | 外形図 | 年月日 | 2007.07.09 |
| M. S | K. S | | R. T | 型式 | VF05U-L28-30 | 摘要 | Z06-030 ^{△1} |
| | | | | 名称 | エアモータ | | |
| 株式会社 | 三栄精機製作所 | | | 図面番 | E307-153 ^{△5} | 尺度 | 1/2 |