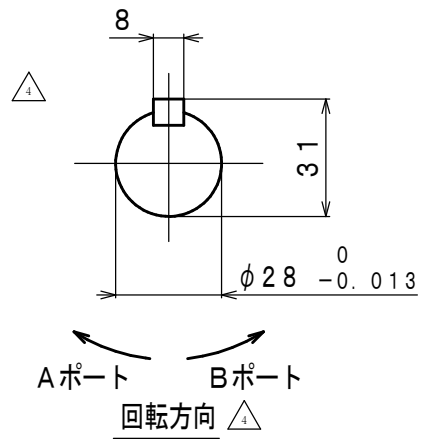
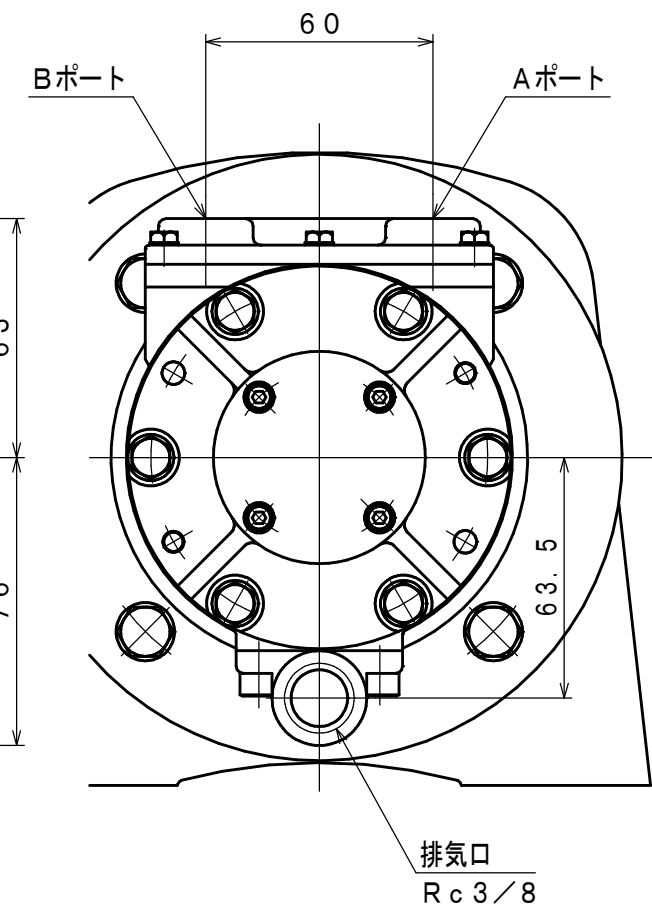
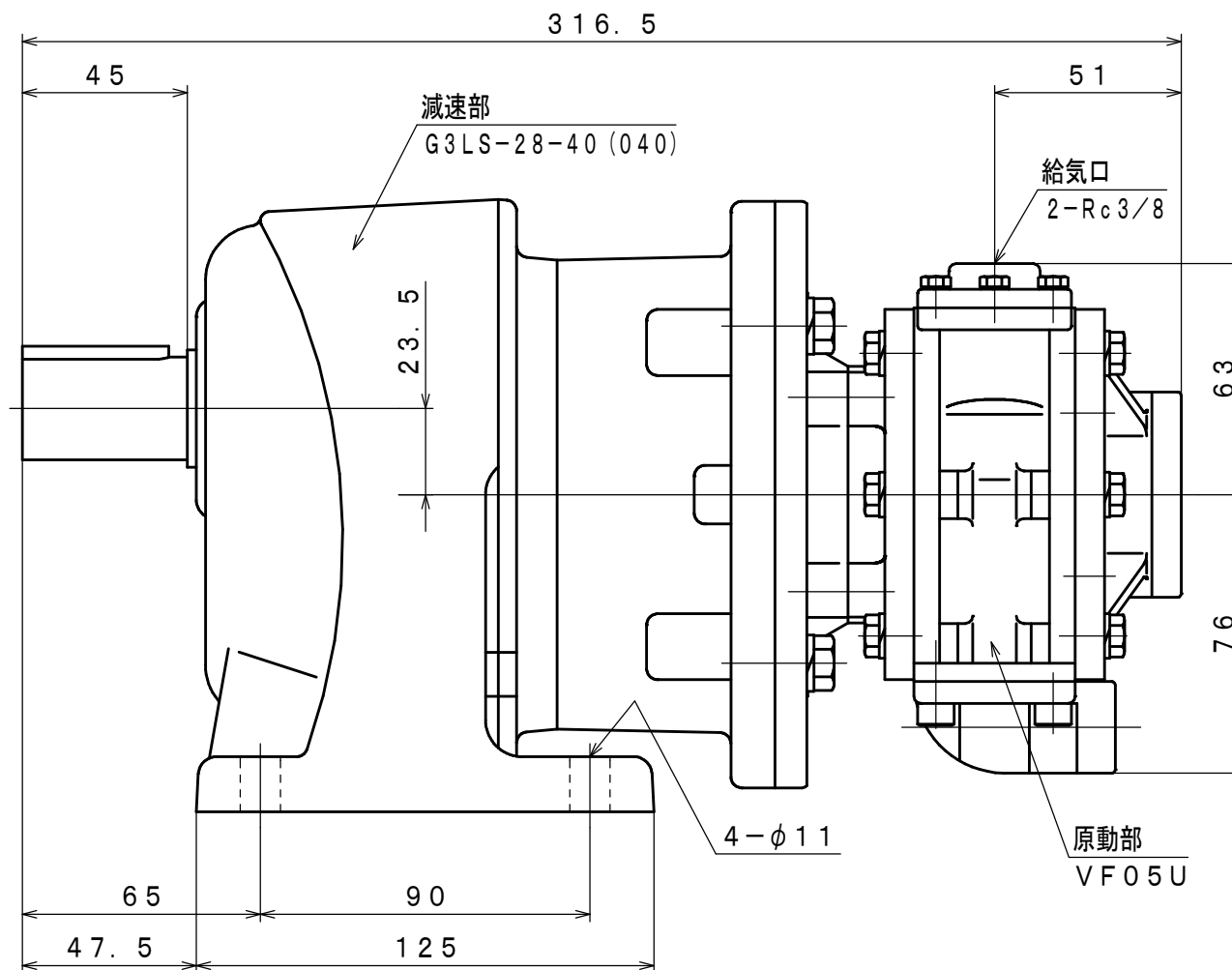
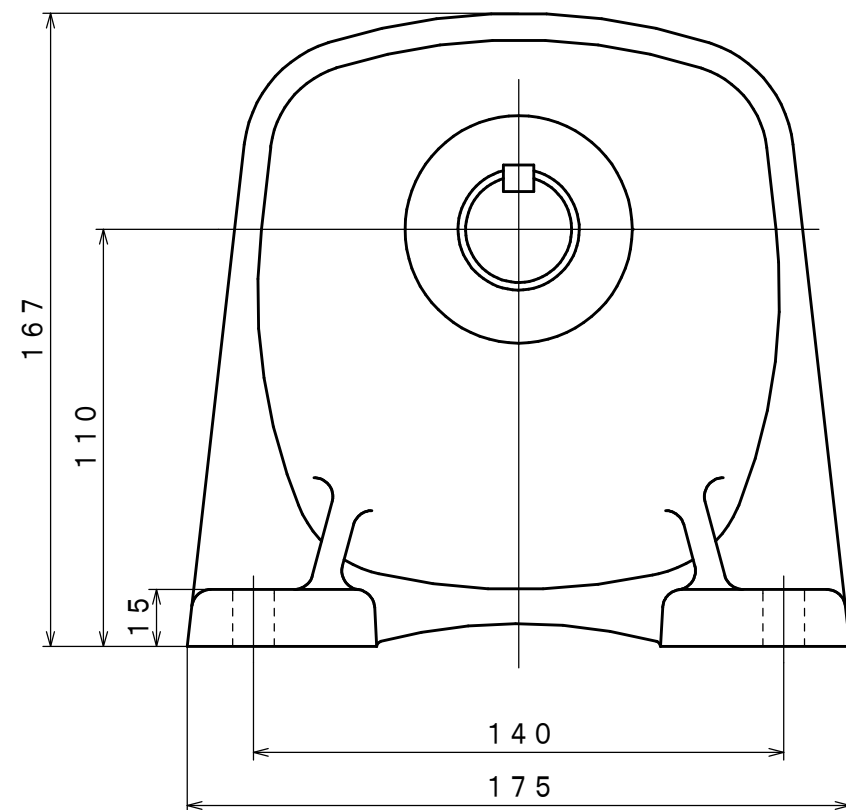


符号	変更記事	日付	担当
△1	訂正「書替」	100831	W. S
△2	回転方向訂正	101215	W. S
△3	潤滑油種変更	110824	R. T
△4	変更, 訂正「書替」	120313	R. T
△5	空気消費量単位変更	121121	R. T



Aポート Bポート
回転方向 △4



仕様

給気圧	最高出力時				※許容軸荷重		潤滑油 原動部 (ラインオイル)	質量
	出力	回転速度	トルク	空気消費量 △5	ラジアル	スラスト		
(MPa)	(kW)	(rpm)	(N·m)	(m ³ /min (nor))	(N)	(N)		(kg)
0.6	0.76	77	94	1.3	△1	△1	△3 JIS K2213-1 無添加タービン油 ISO VG32 (オイル一滴下量 3~4滴/分)	△1 11.7
0.5	0.65	72	86	1.1	2840	373		
0.4	△4 0.51	67	△4 73	0.9				

※出力軸中央

承認	検図	担当	設計	図名	外形図	年月日	2009.02.25
M. S	K. S		R. T	型式	VF05U-L28-40	摘要	Z06-030 △1
株式会社 三栄精機製作所				図面番	E309-022 △5	尺度	1/2