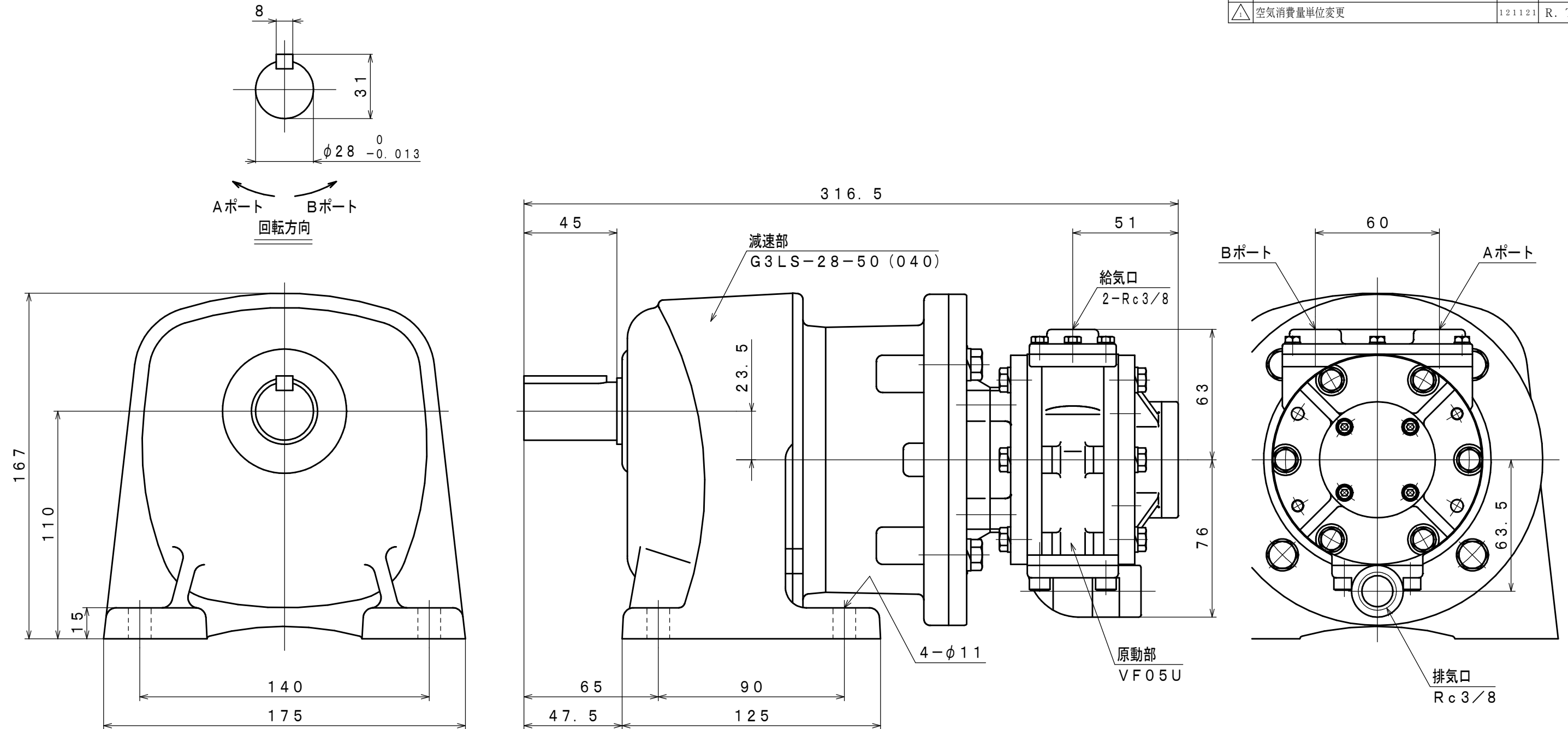


符号	変更記事	日付	担当
△	空気消費量単位変更	121121	R. T



仕様

給気圧	最高出力時				※許容軸荷重		潤滑油	質量
	出力	回転速度	トルク	空気消費量 △	ラジアル	スラスト	原動部	
(MPa)	(kW)	(rpm)	(N·m)	(m ³ /min (nor))	(N)	(N)	(ラインオイル)	(kg)
0.6	0.76	62	117	1.3	3140	392	JIS K2213-1 無添加タービン油 ISO VG32 (オイル下り量 3~4滴/分)	11.7
0.5	0.65	58	107	1.1				
0.4	0.51	54	90	0.9				

※出力軸中央

承認	検図	担当	設計	図名	外形図	年月日	2012.03.07	
M. S	K. S		R. T	型式	VF05U-L28-50	摘要		
				名称	エアモータ	Z06-030		
株式会社 三栄精機製作所					図面番	E312-061	△ 1	
							尺 度	1/2