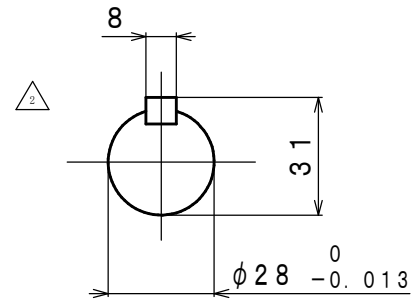
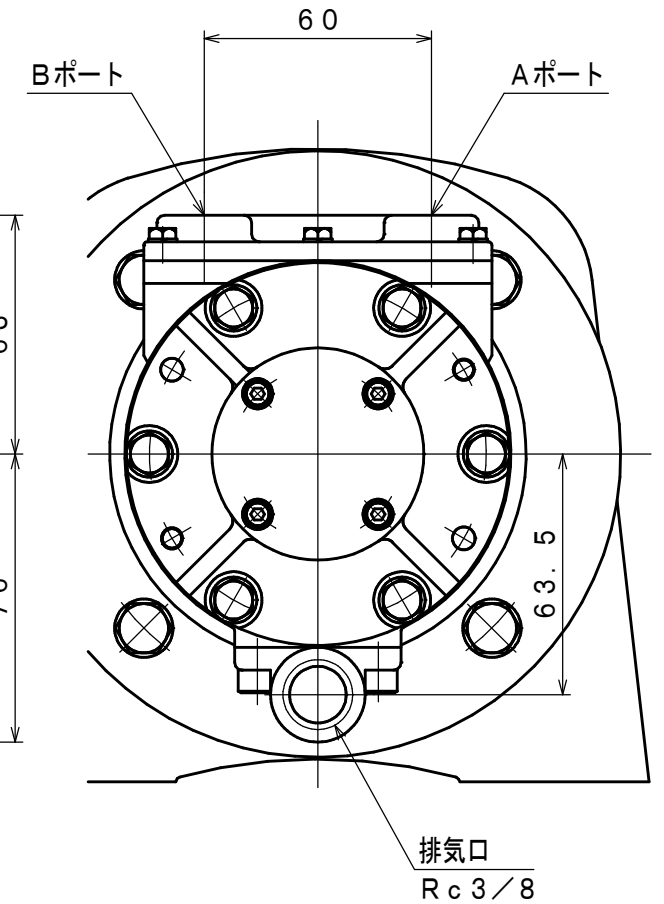
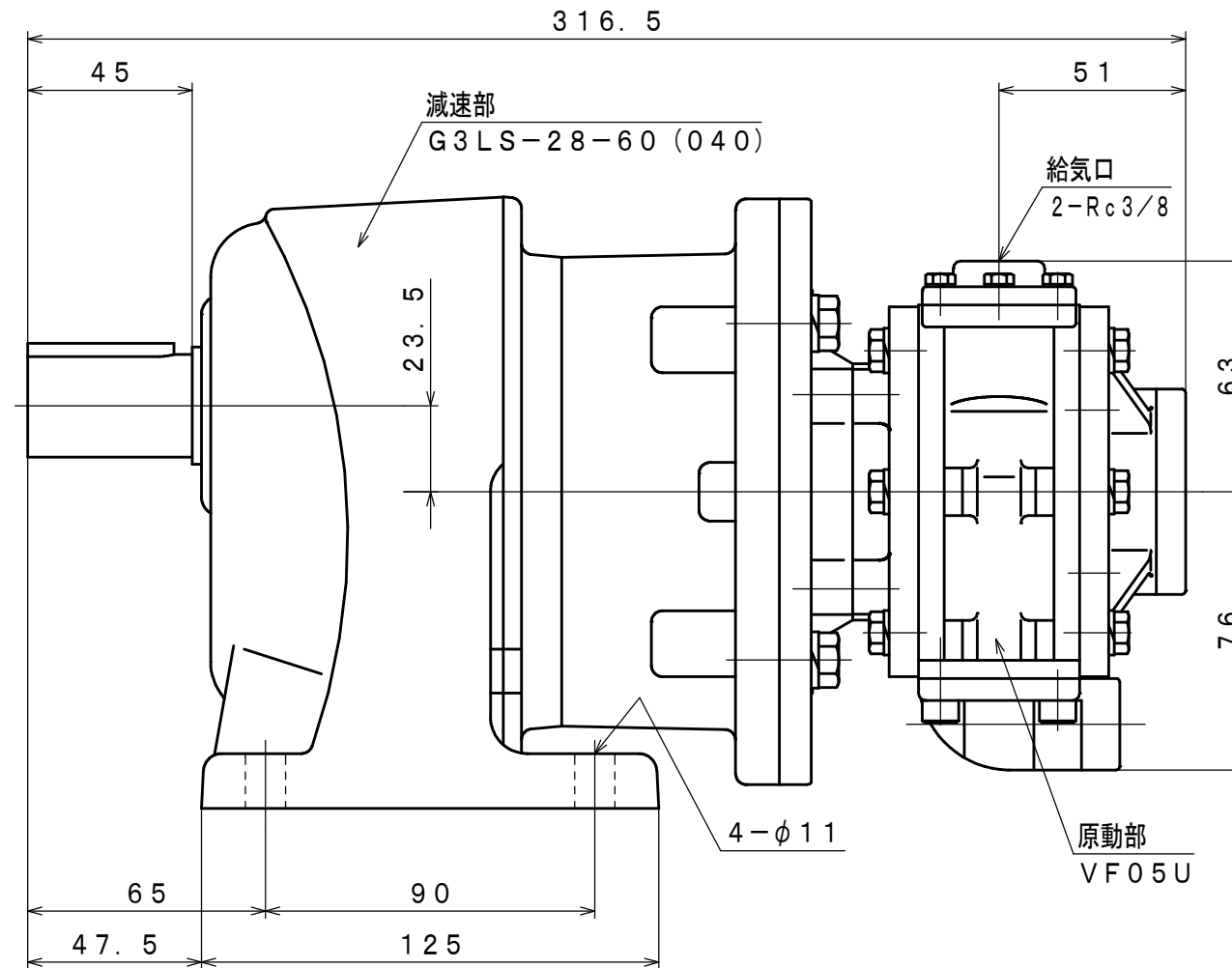
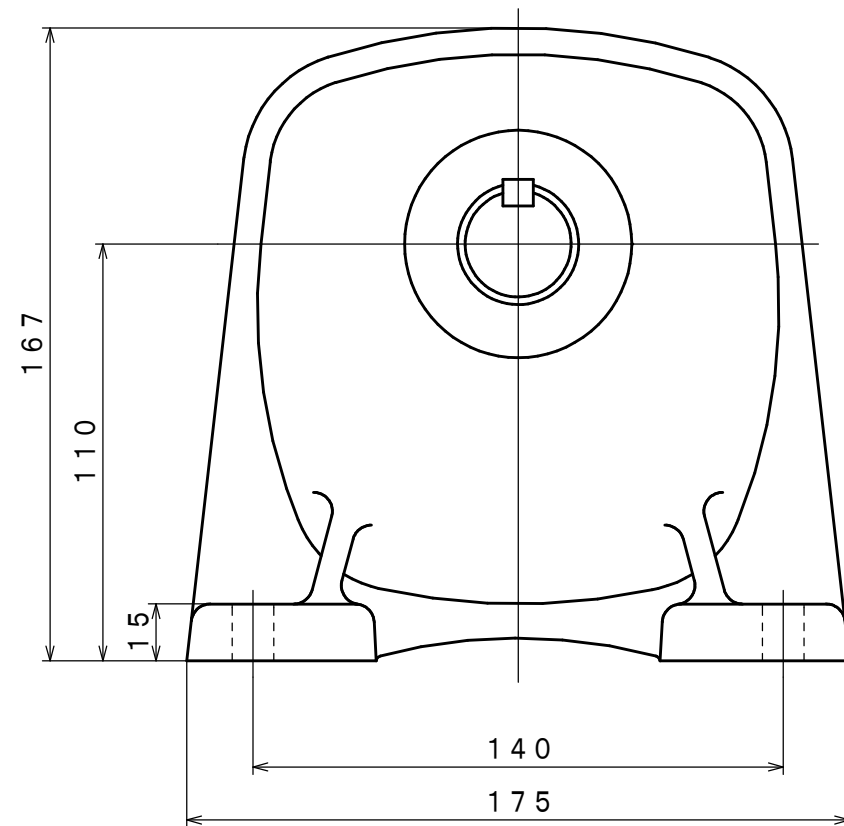


符号	変更記事	日付	担当
△1	潤滑油種変更	110824	R. T
△2	変更, 訂正「書替」	120313	R. T
△3	空気消費量単位変更	121121	R. T



Aポート Bポート
回転方向



仕様

給気圧	最高出力時				※許容軸荷重		潤滑油	質量
	出力	回転速度	トルク	空気消費量 △	ラジアル	スラスト	原動部	
(MPa)	(kW)	(rpm)	(N·m)	(m ³ /min (nor))	(N)	(N)	(ラインオイル)	(kg)
0.6	△0.75	△51	141	1.3	3430	412	△JIS K2213-1 無添加タービン油 ISO VG32 (オイル下量 3~4滴/分)	11.7
0.5	0.65	48	129	1.1				
0.4	0.51	45	△109	0.9				

※出力軸中央

承認	検図	担当	設計	図名	外形図	年月日	2010.08.30
M. S	K. S		R. T	型式	VF05U-L28-60	摘要	
				名称	エアモータ	Z06-030	
株式会社 三栄精機製作所					図面番	E310-288	△3 1/2