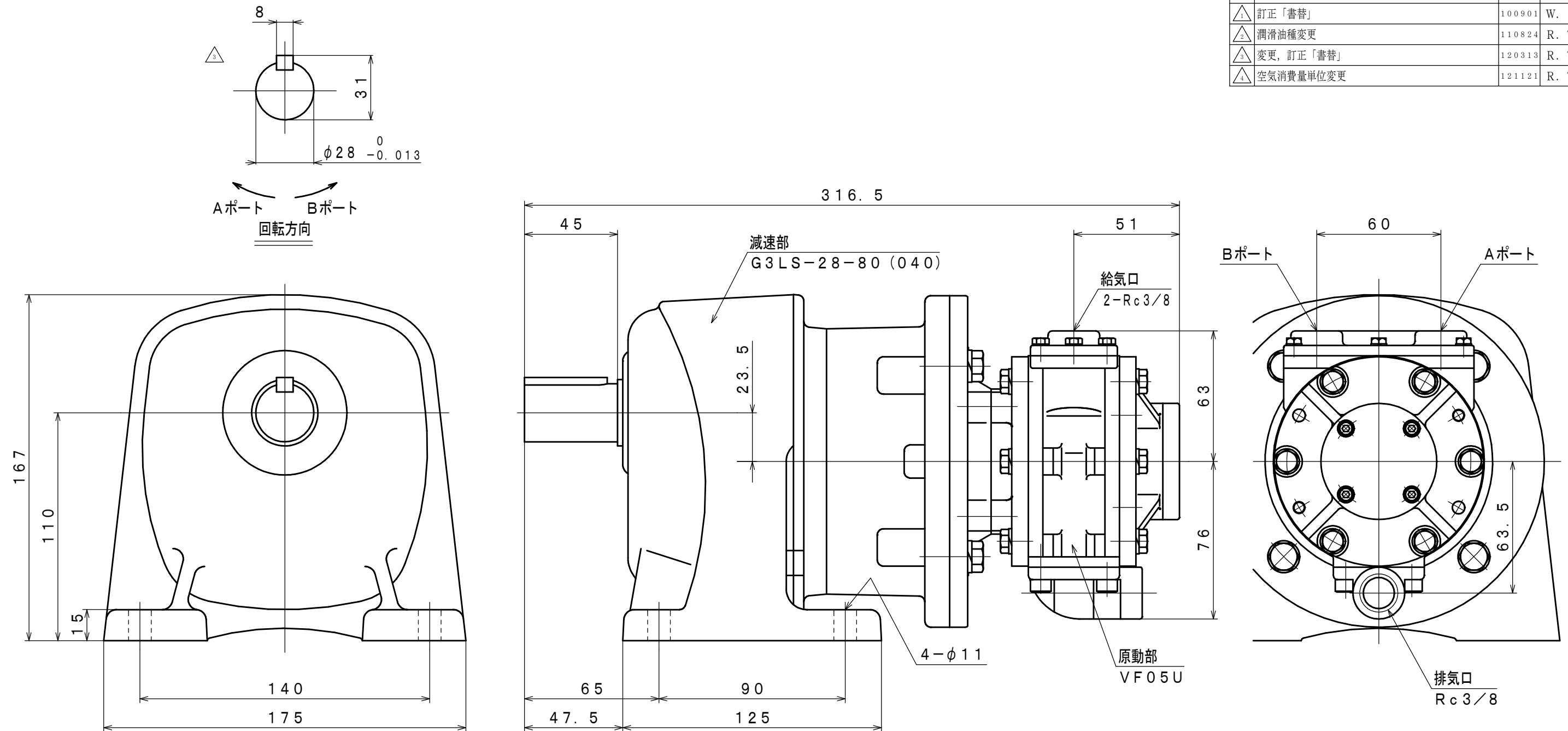


符号	変更記事	日付	担当
△1	訂正「書替」	100901	W. S
△2	潤滑油種変更	110824	R. T
△3	変更, 訂正「書替」	120313	R. T
△4	空気消費量単位変更	121121	R. T



**仕様**

給気圧 (MPa)	最高出力時				※許容軸荷重		潤滑油 原動部 (ラインオイル) △1 JIS K2213-1 無添加タービン油 ISO VG32 (オイル一滴下量3~4滴/分)	質量 (kg) △1 約 11.7
	出力 (kW)	△2 回転速度 (rpm)	トルク (N·m)	空気消費量 △4 (m <sup>3</sup> /min (nor))	ラジアル (N)	スラスト (N)		
0.6	△3 0.76	38	△1 192	1.3	3430	422		
0.5	0.64	35	△1 176	1.1				
0.4	0.51	33	△1 149	0.9				

※: 出力軸中央

承認	検図	担当	設計	図名	外形図	年月日	2009. 10. 07
M. S	K. S		R. T	型式 名称	VF05U-L28-80 エアモータ	摘要	Z06-030
株式会社 三栄精機製作所				図面 番号	E309-142 △4	尺 度	1/2