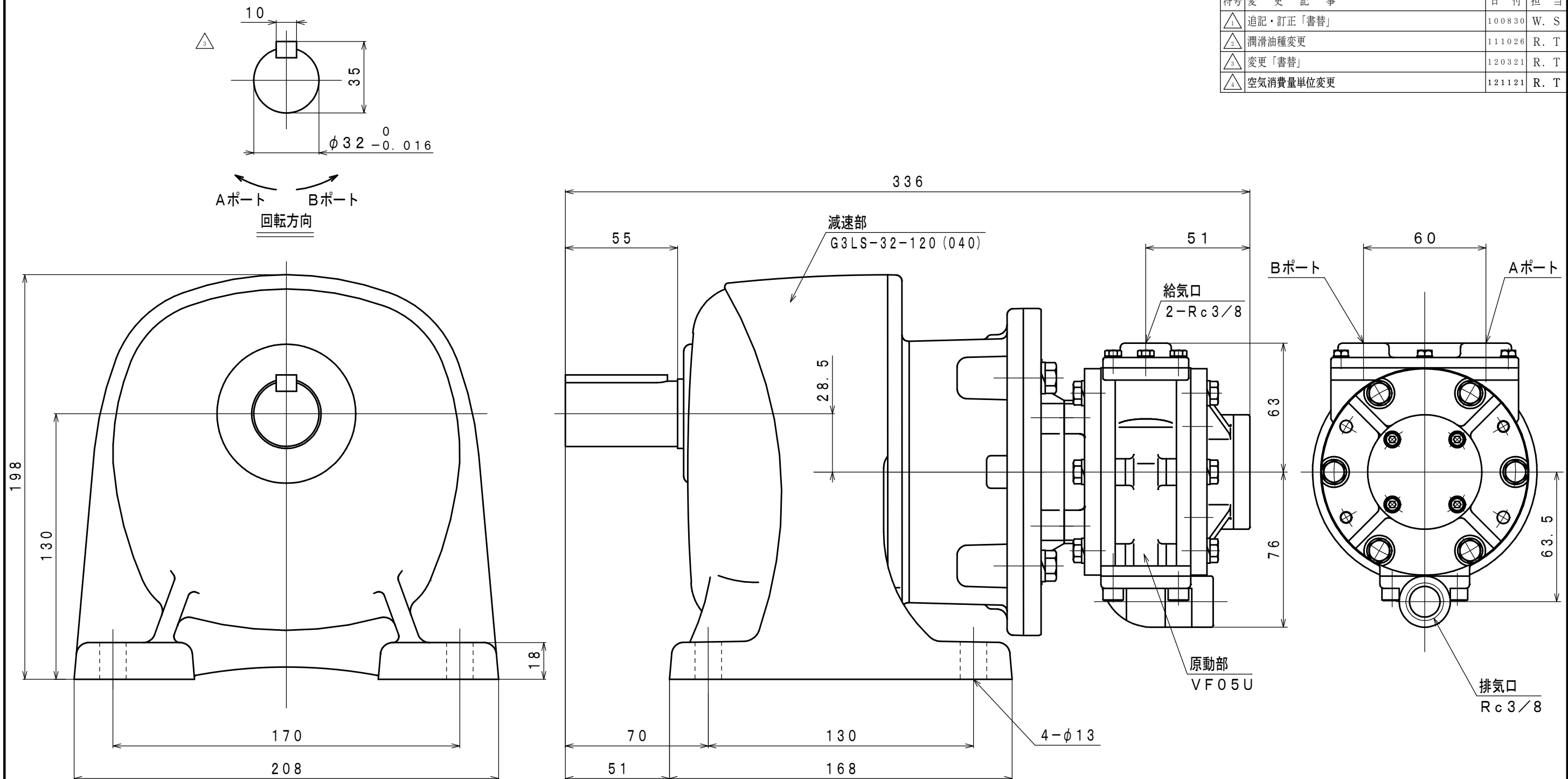


符号	変更記事	日付	担当
△1	追記・訂正「書替」	100830	W. S
△2	潤滑油種変更	111026	R. T
△3	変更「書替」	120321	R. T
△4	空気消費量単位変更	121121	R. T



仕様

給気圧	最高出力時				許容軸荷重		潤滑油	質量
	出力	△回転速度	トルク	空気消費量△4	ラジアル	スラスト	原動部 (ラインオイル)	
(MPa)	(kW)	(rpm)	(N·m)	(m <sup>3</sup> /min (nor))	△1(N)	△1(N)	△2	(kg)
0.6	0.77	25	△294	1.3	△5880	△785	JIS K2213-1 無添加タービン油 ISO VG32 (オイル一滴下量3~4滴/分)	△14.7
0.5	0.65	23	△269	1.1				
0.4	0.50	21	△227	0.9				

承認	検図	担当	設計	図名	外形図	年月日	2007.09.28	
M. S	K. S		R. T	型式	VF05U-L32-120	摘要		
				名称	エアモータ	Z06-030△		
株式会社 三栄精機製作所					図面番	E307-201	△4	
							尺度	1/2