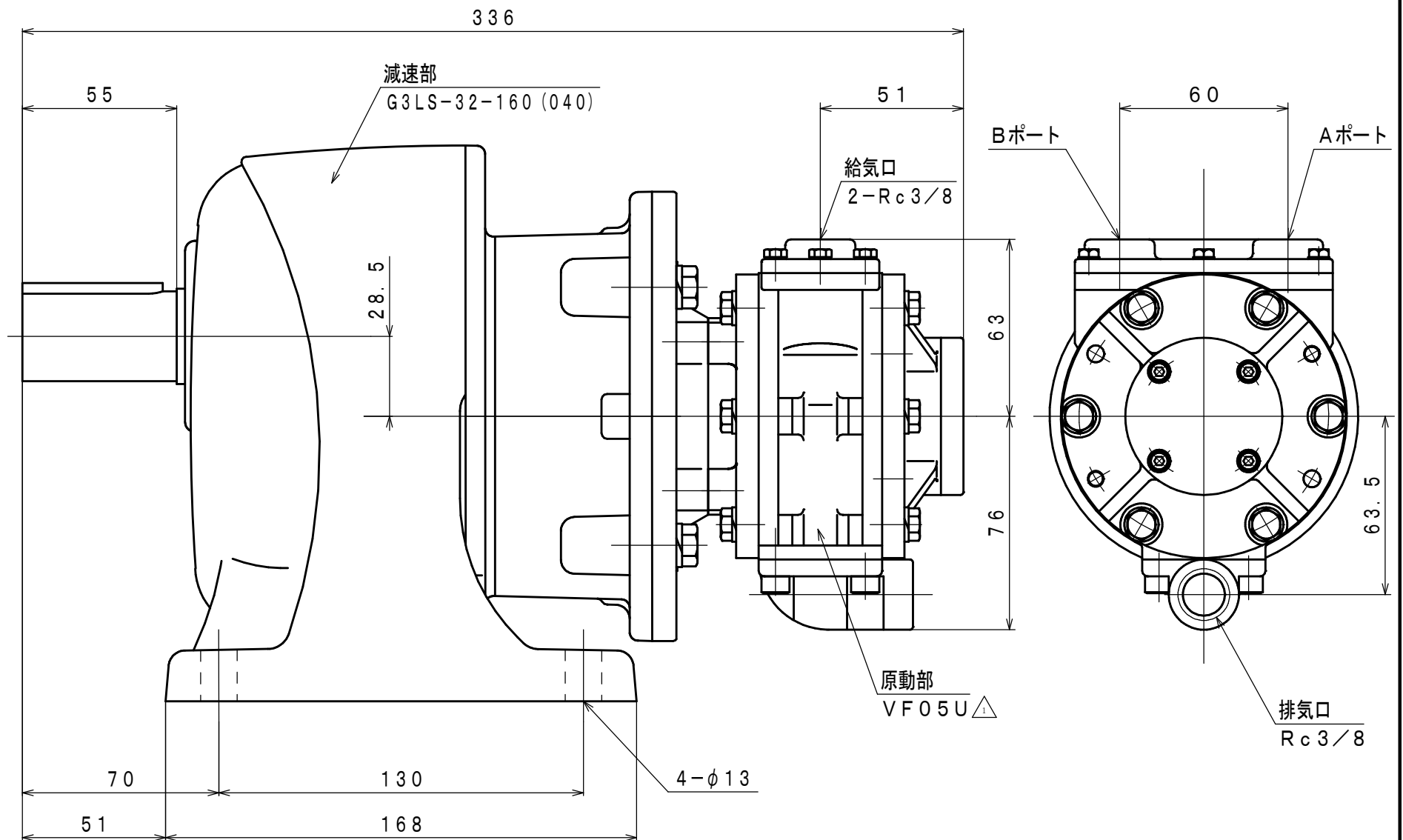
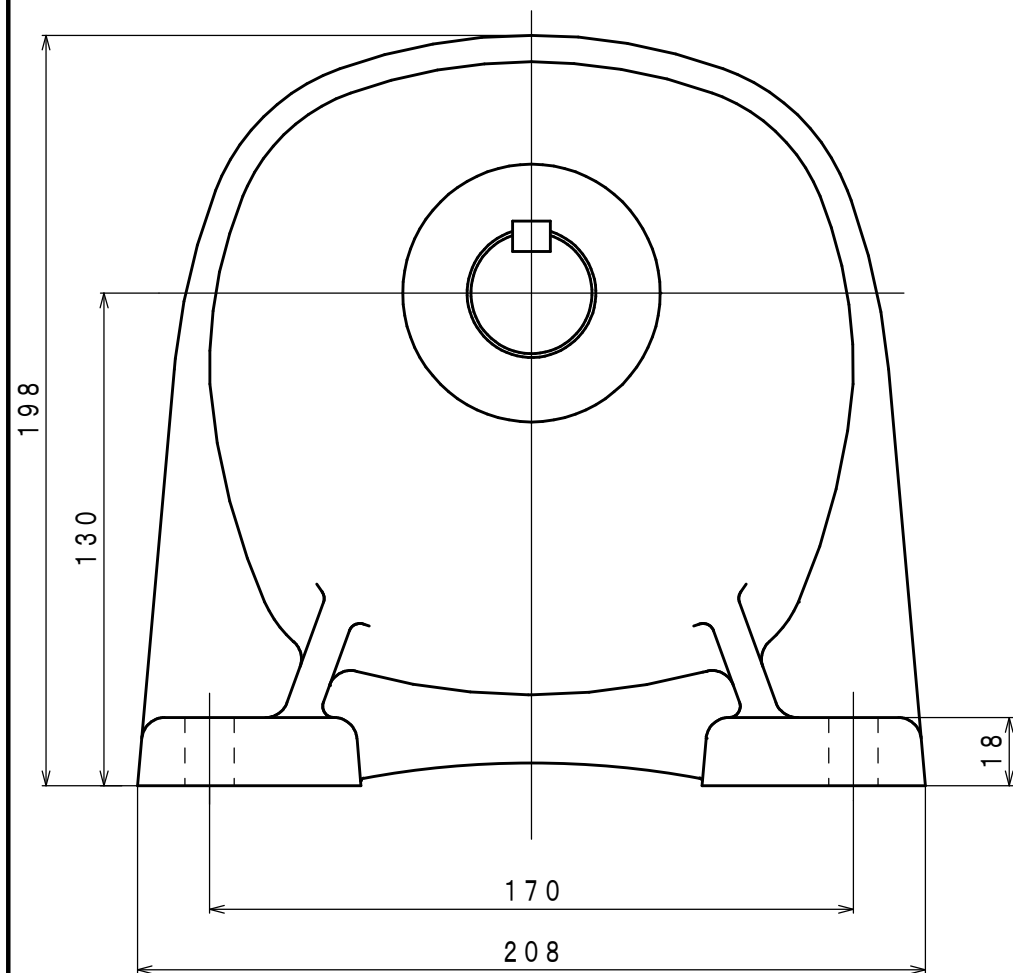
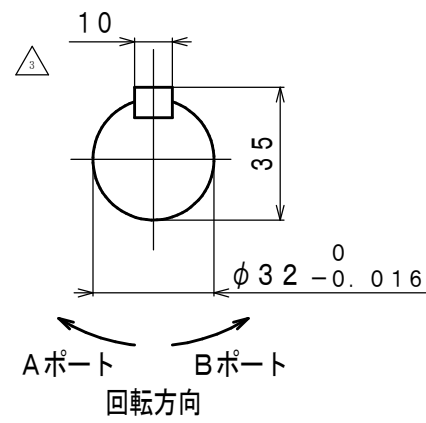


符号	変更記事	日付	担当
△1	訂正・追記「書替」	100831	W. S
△2	潤滑油種変更	111026	R. T
△3	変更「書替」	120321	R. T
△4	空気消費量単位変更	121121	R. T



仕様

給気圧 (MPa)	最高出力時				※許容軸荷重		潤滑油	質量 (kg)
	出力 (kW)	△回転速度 (rpm)	トルク (N·m)	空気消費量 △ (m ³ /min (nor))	ラジアル △(N)	スラスト △(N)	原動部 (ラインオイル)	
0.6	0.76	19	384	1.3	△5880	△834	△ JIS K2213-1 無添加タービン油 ISO VG32 (オイル一滴下量3~4滴/分)	△約 14.7
0.5	0.66	18	350	1.1				
0.4	0.50	16	296	0.9				

※：出力軸中央

承認	検図	担当	設計	図名	外形図	年月日	2006.10.17
M. S	K. S		R. T	型式 名称	VF05U-L32-160 エアモータ	摘要	Z06-030△
株式会社 三栄精機製作所				図面 番号	E306-224 △4	尺度	1/2