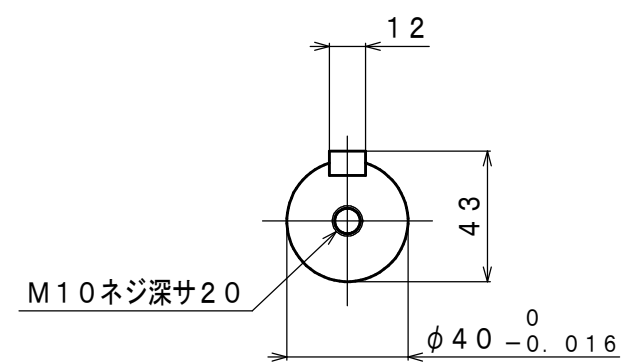
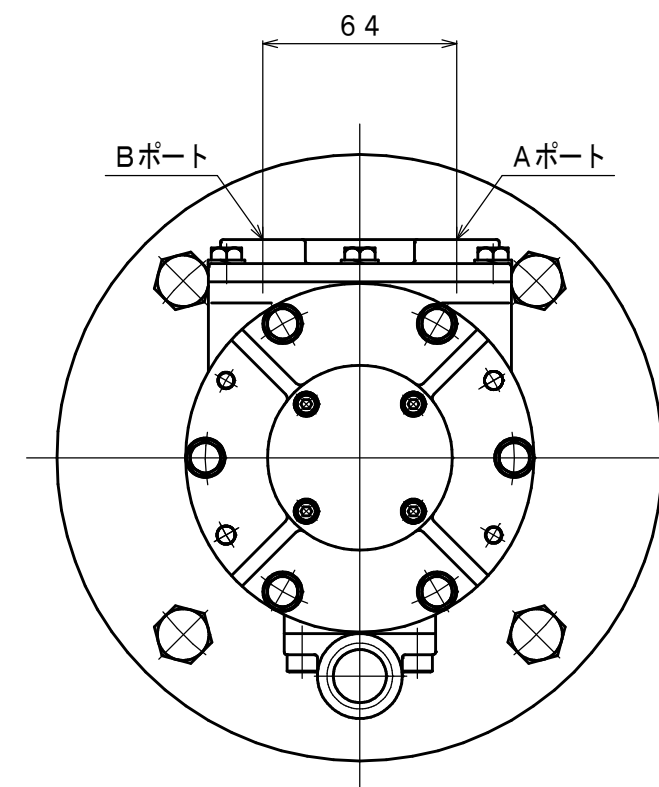
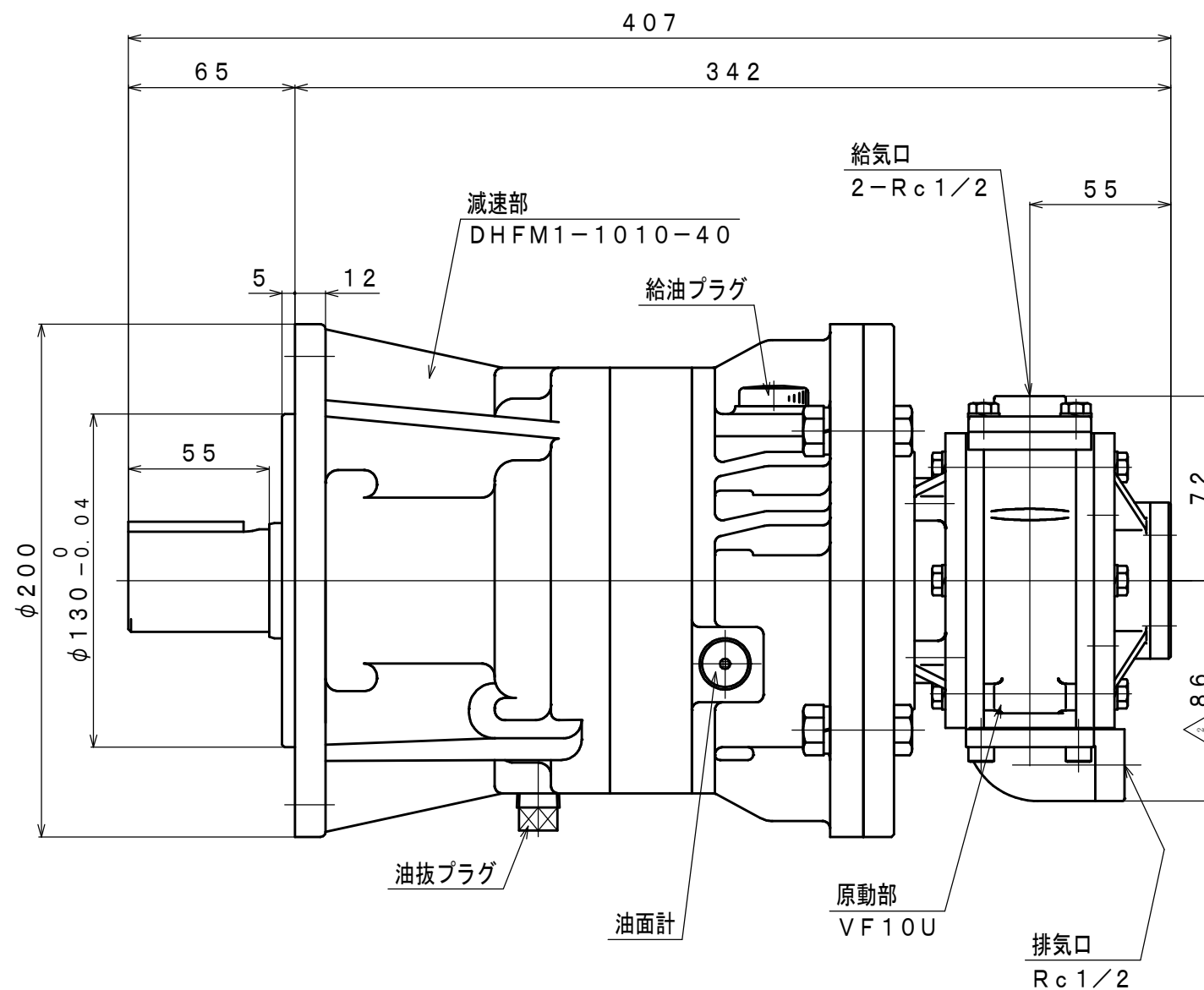
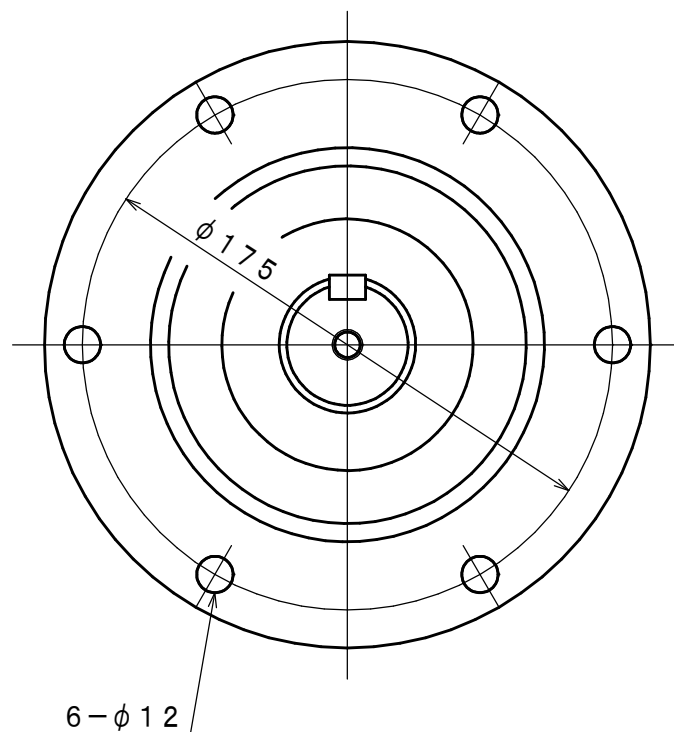


符号	変更記事	日付	担当
△ ₁	潤滑油種変更	110824	R. T
△ ₂	寸法訂正	111130	R. T
△ ₃	空気消費量単位変更	121211	W. S



Bポート ← 回転方向 → Aポート



仕様

給気圧	最高出力時				※許容軸荷重		潤滑油		質量
	出力	回転速度	トルク	空気消費量 _{△3}	ラジアル	スラスト	原動部 (ラインオイル)	減速部	
(MPa)	(kW)	(rpm)	(N·m)	(m ³ /min (nor))	(kN)	(kN)	△ ₁ JIS K2213-1 無添加タービン油 ISO VG32 (オイル-滴下量4~5滴/分)	JIS K2219 ギヤ油 1, 2種 ISO VG220 (400cc)	(kg)
0.6	1.03	70	141	1.7	5.0	-			約 28
0.5	0.87	65	128	1.5					
0.4	0.67	60	107	1.2					

※：出力軸中央

承認	検図	担当	設計	図名	外形図	年月日	2010. 09. 15
M. M	K. S	R. T	W. S	型式 名称	VF10U-F-1010-40 エアモータ	摘要	
株式会社 三栄精機製作所				図面 番号	E310-316	△ ₃ 尺 度 2/5	