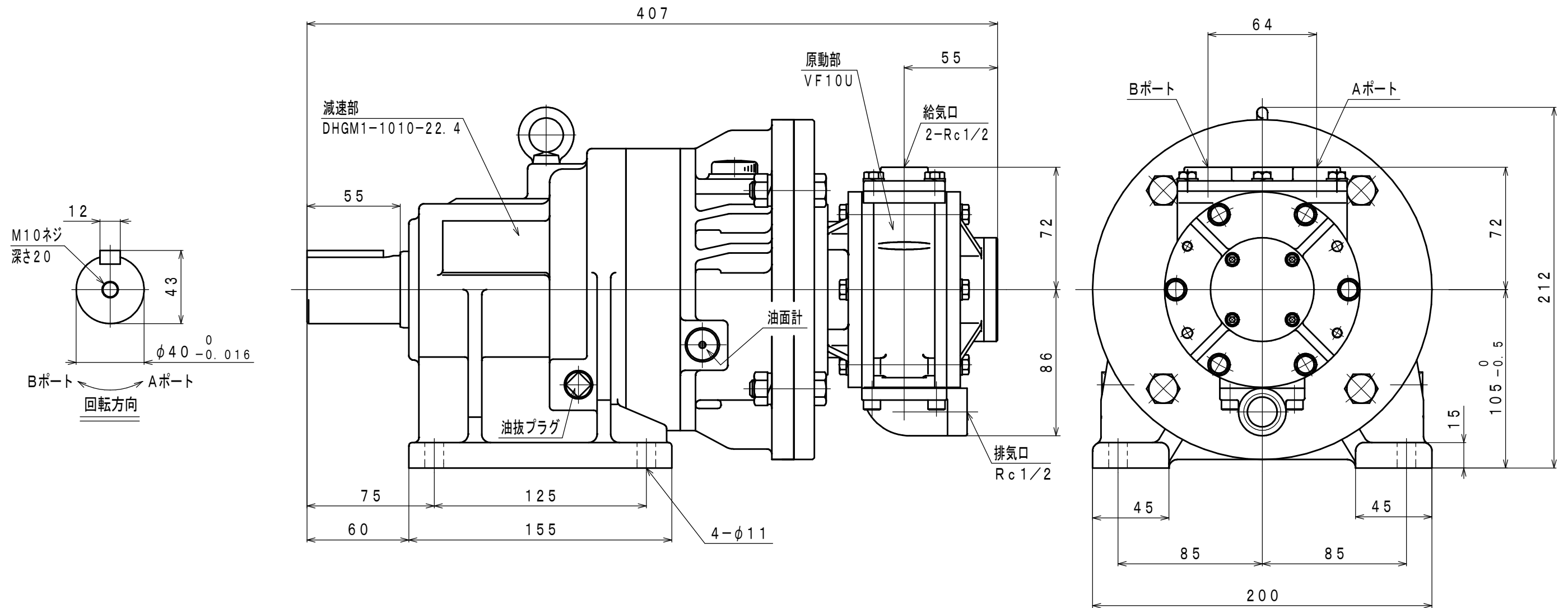


符号	変更記事	日付	担当
△1	潤滑油種変更	110824	R. T
△2	空気消費量単位変更	121211	W. S



仕様

給気圧力	最高出力時				※許容軸荷重		潤滑油		質量
	出力	回転速度	トルク	空気消費量 [△]	ラジアル	スラスト	原動部 (ラインオイル)	減速部	
(MPa)	(kW)	(rpm)	(N·m)	(m ³ /min (nor))	(kN)	(kN)	△ JIS K2213-1 無添加タービン油 ISO VG32 (オイル-滴下量4~5滴/分)	JIS K2219 ギヤ油 2種 ISO VG220 (400cc)	(kg)
0.6	1.04	131	76	1.7	5.0	—			約 28
0.5	0.87	121	69	1.5					
0.4	0.67	112	57	1.2					

※：出力軸中央

承認	検図	担当	設計	図名	外形図	年月日	2010.09.16
M. M		K. S	R. T	型式 名称	VF10U-G-1010-22.4 エアモータ	摘要	
株式会社 三栄精機製作所				図面 番号	E310-354	△2	尺度 2/5