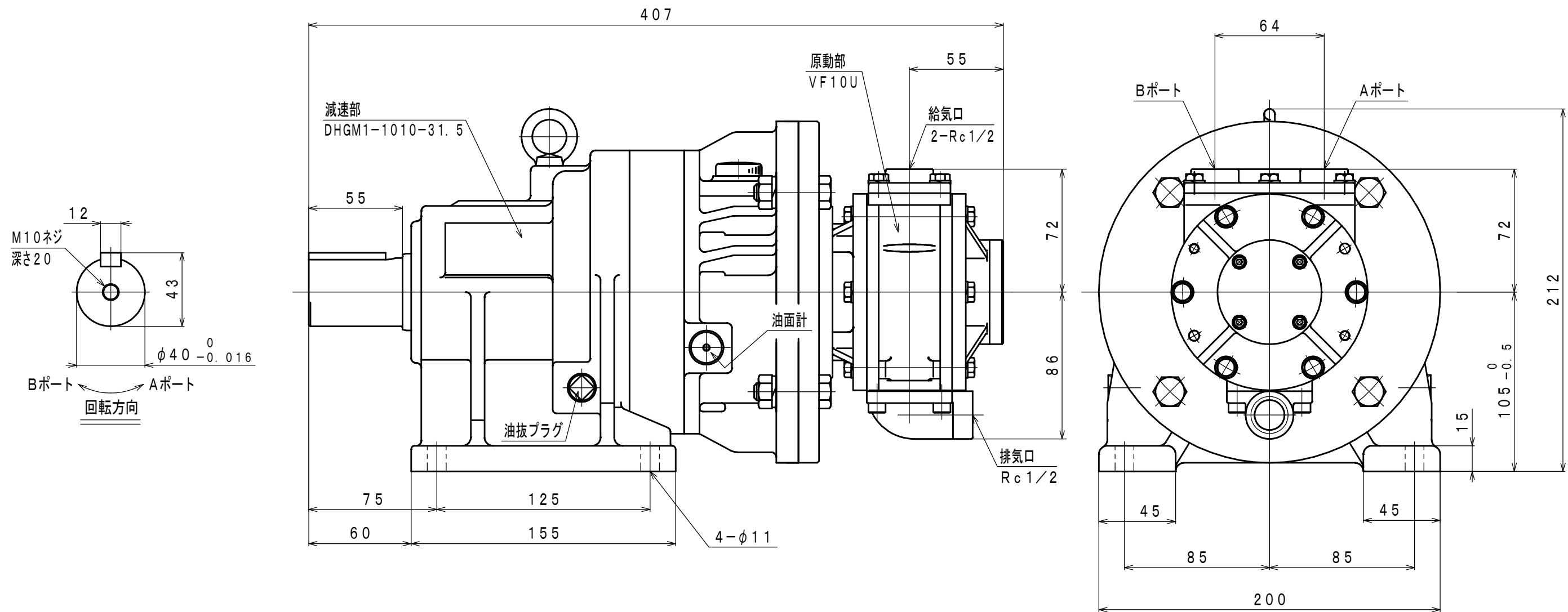


符号	変更記事	日付	担当
△1	潤滑油種変更	110824	R. T
△2	空気消費量単位変更	121211	W. S



### 仕様

給気圧力 (MPa)	最高出力時				※許容軸荷重		潤滑油		質量 (kg)
	出力 (kW)	回転速度 (rpm)	トルク (N·m)	空気消費量 (m <sup>3</sup> /min (nor))	ラジアル (kN)	スラスト (kN)	原動部 (ラインオイル)	減速部	
0.6	1.04	92	108	1.7	5.0	—	△ JIS K2213-1 無添加タービン油	JIS K2219 ギヤ油 2種	約 28
0.5	0.87	86	97	1.5			ISO VG32	ISO VG220	
0.4	0.67	79	81	1.2			(オイル-滴下量4~5滴/分)	(400cc)	

※：出力軸中央

承認	検図	担当	設計	図名	外形図	年月日	2010.09.16
M. M		K. S	R. T	型式 名称	VF10U-G-1010-31.5 エアモータ	摘要	
株式会社 三栄精機製作所				図面 番号	E310-355	尺度	2/5