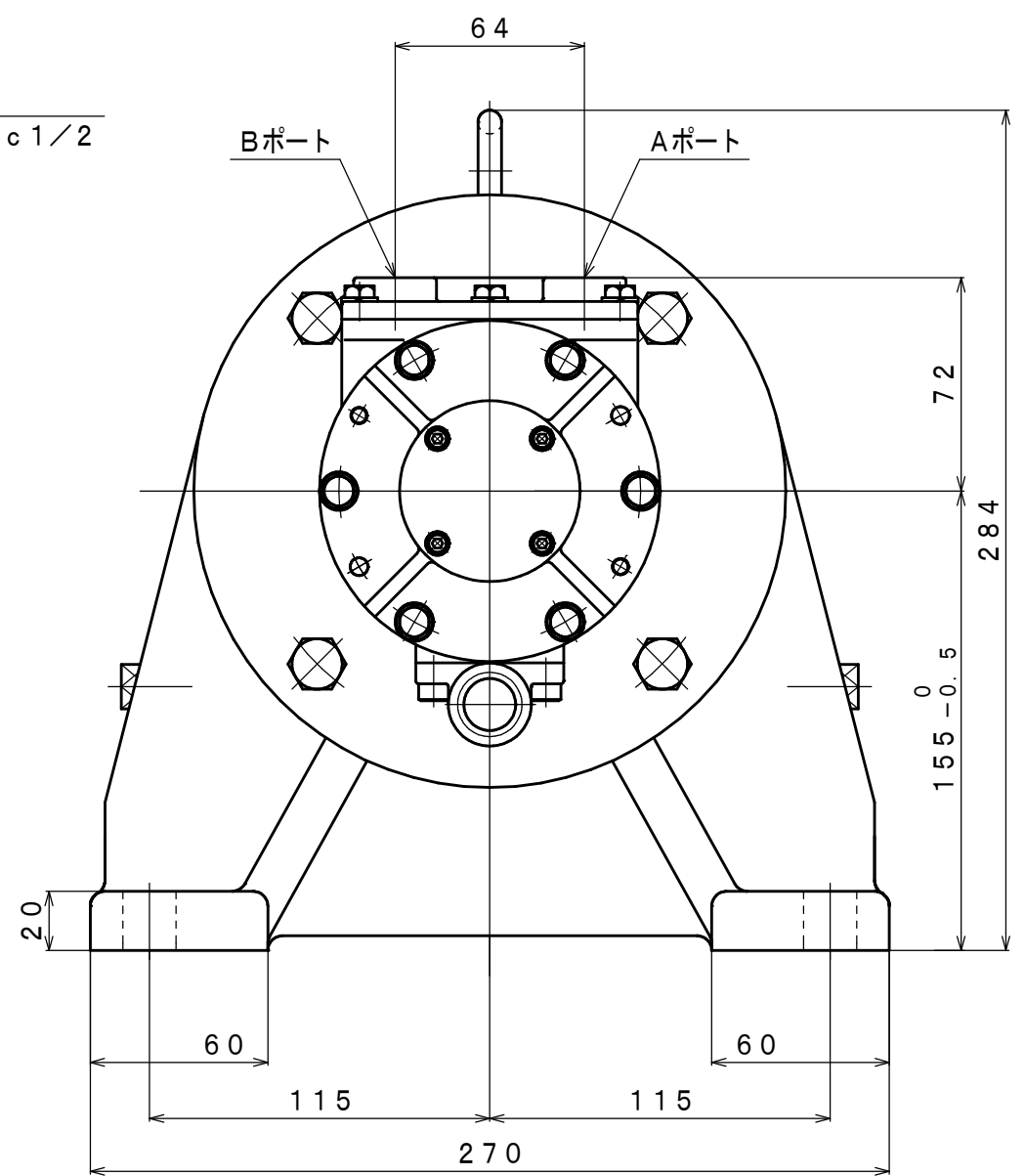
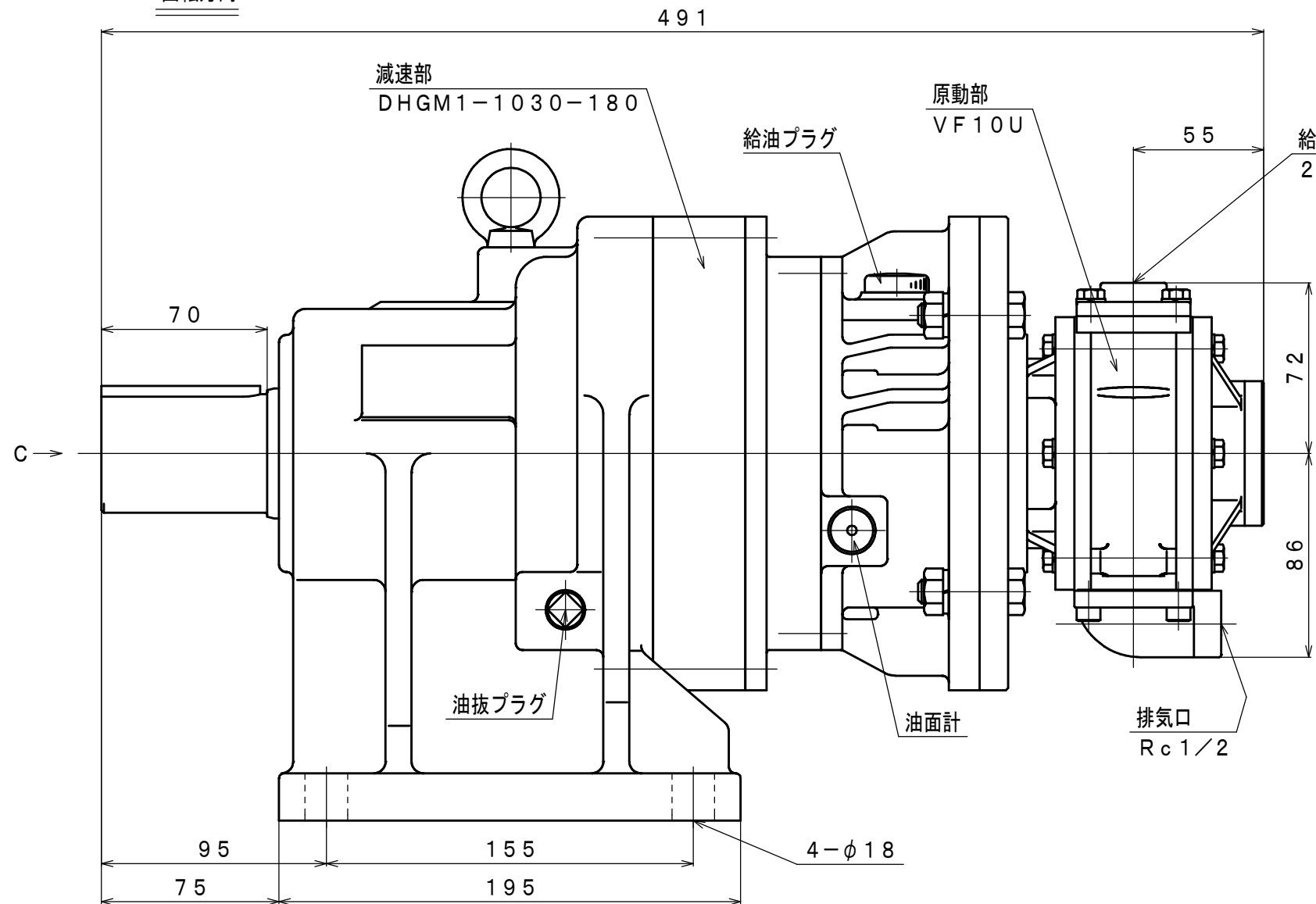


Bポート ← 回転方向 → Aポート



仕様

給気圧力	最高出力時				※許容軸荷重		潤滑油		質量
	出力	回転速度	トルク	空気消費量	ラジアル	スラスト	原動部 (ラインオイル)	減速部	
(MPa)	(kW)	(rpm)	(N·m)	(m <sup>3</sup> /min (nor))	(kN)	(kN)	JIS K2213-1 無添加タービン油 ISO VG32 (オイル一滴下量4~5滴/分)	JIS K2219 ギヤ油 2種 ISO VG220 (600cc)	(kg)
0.6	0.99	15	633	1.7	11.3	—			約52
0.5	0.84	14	573	1.5					
0.4	0.65	13	479	1.2					

※：出力軸中央

承認	検図	担当	設計	図名	外形図	年月日	2012.06.04
M.S	K.S	R.T	W.S	型式	VF10U-G-1030-180	摘要	
				名称	エアモータ		
株式会社 三栄精機製作所					図面	E312-146	尺度
					番号	△	2/5