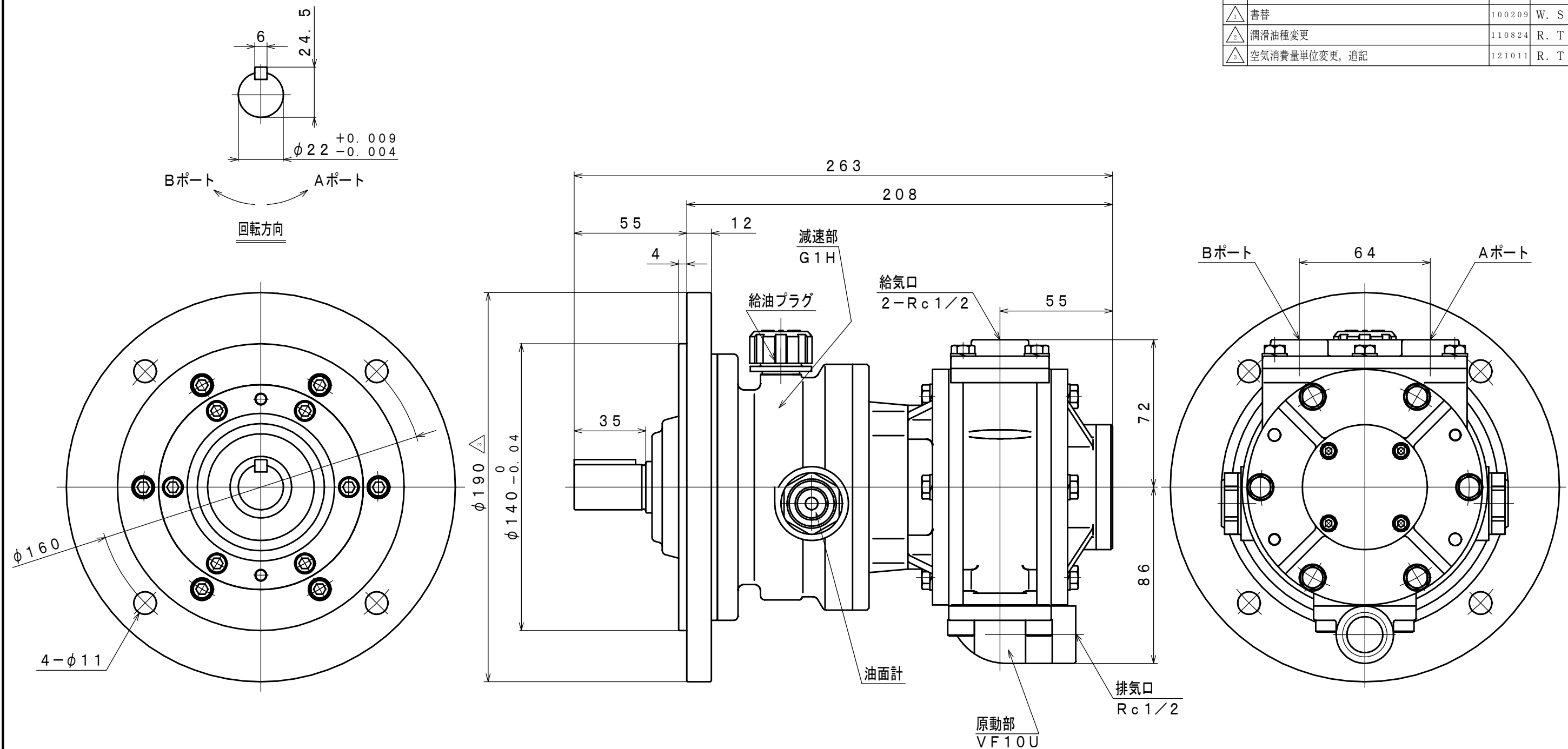


| 符号 | 変更記事          | 日付     | 担当   |
|----|---------------|--------|------|
| △1 | 書替            | 100209 | W. S |
| △2 | 潤滑油種変更        | 110824 | R. T |
| △3 | 空気消費量単位変更, 追記 | 121011 | R. T |



仕様

| 給気圧力  | 最高出力時 |       |       |                             | ※許容軸荷重 |      | 潤滑油   |   | 質量        |
|-------|-------|-------|-------|-----------------------------|--------|------|---|---|-----------|
|       | 出力    | 回転速度  | トルク   | 空気消費量 △3                    | ラジアル   | スラスト | 原動部 (ラインオイル)  | 減速部   |           |
| (MPa) | (kW)  | (rpm) | (N·m) | (m <sup>3</sup> /min (nor)) | (kN)   | (kN) | △1 JIS K2213-1<br>無添加タービン油<br>ISO VG32<br>(オイル-滴下量4~5滴/分) | JIS K2219<br>ギヤ油 1, 2種<br>ISO VG220<br>(60cc) | (kg)      |
| 0.6   | 1.03  | 813   | 12.1  | 1.7                         | 0.8    | 0.2  |   |   | 約<br>13.0 |
| 0.5   | 0.87  | 755   | 11.0  | 1.5                         |        |      |   |   |           |
| 0.4   | 0.67  | 697   | 9.2   | 1.2                         |        |      |   |   |           |

※: 出力軸中央

|              |    |      |    |          |                      |     |               |
|--------------|----|------|----|----------|----------------------|-----|---------------|
| 承認           | 検図 | 担当   | 設計 | 図名       | 外形図                  | 年月日 | 2006.12.08    |
| M. M         |    | W. S |    | 型式<br>名称 | VF10U-G1H4F<br>エアモータ | 摘要  | Z06-044       |
| 株式会社 三栄精機製作所 |    |      |    | 図面<br>番号 | E306-274             | △3  | 尺<br>度<br>1/2 |