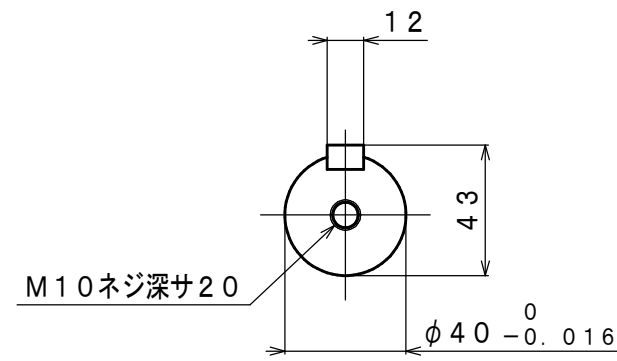
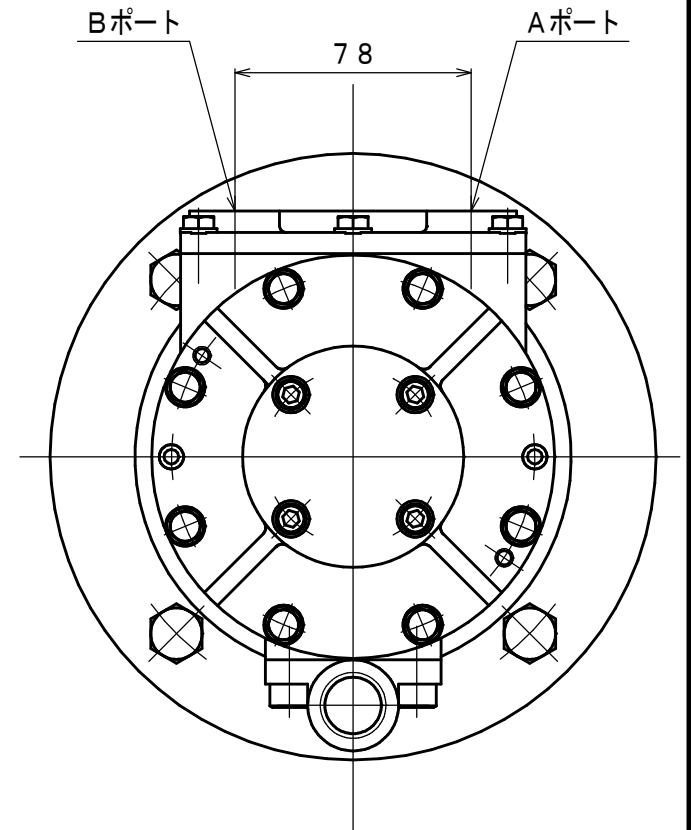
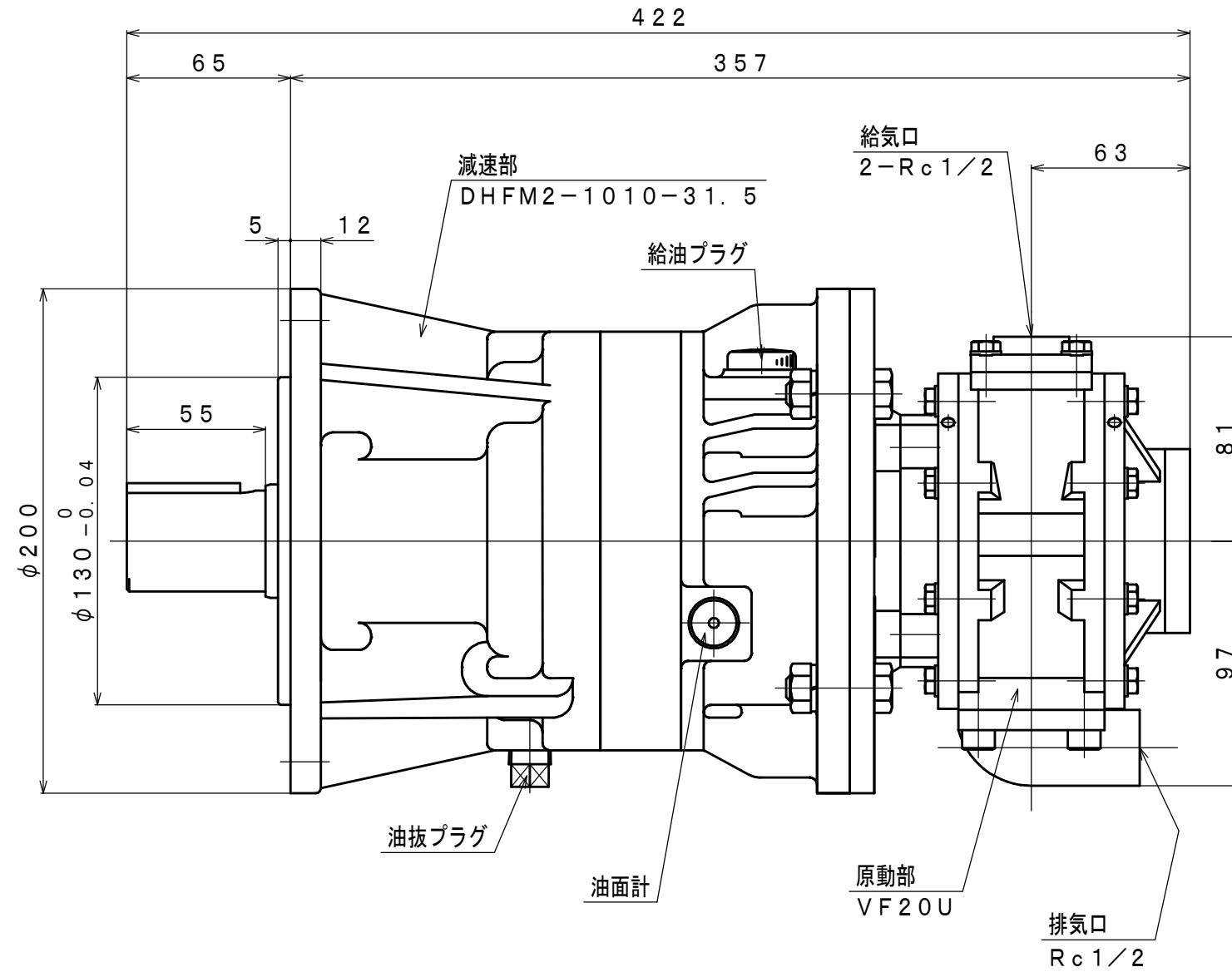
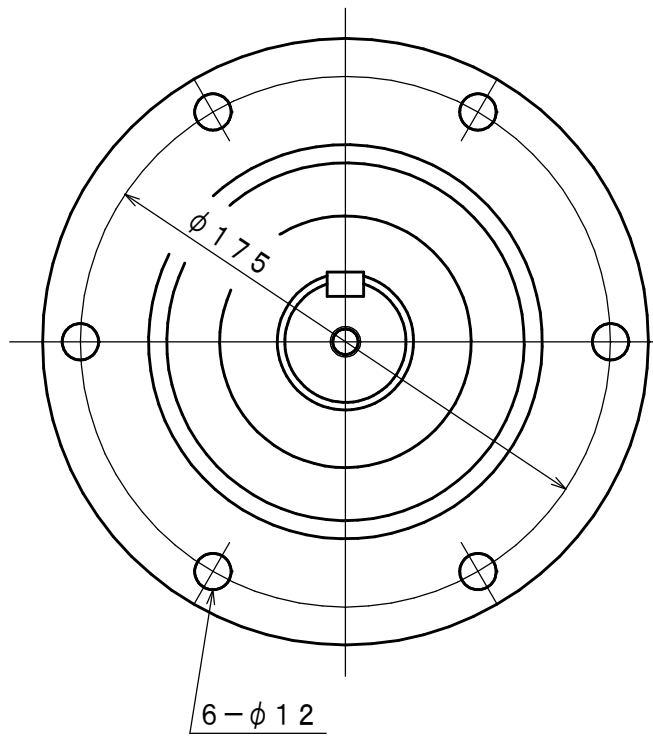


|    |           |        |      |
|----|-----------|--------|------|
| 符号 | 変更記事      | 日付     | 担当   |
| △1 | 潤滑油種変更    | 110824 | R. T |
| △2 | 空気消費量単位変更 | 121211 | W. S |



Bポート ← 回転方向 → Aポート



### 仕様

| 給気圧   | 最高出力時 |       |       |                             | ※許容軸荷重 |      | 潤滑油   |  | 質量      |
|-------|-------|-------|-------|-----------------------------|--------|------|---|--|---------|
|       | 出力    | 回転速度  | トルク   | 空気消費量 <sup>△2</sup>         | ラジアル   | スラスト | 原動部 (ラインオイル)  | 減速部  |         |
| (MPa) | (kW)  | (rpm) | (N·m) | (m <sup>3</sup> /min (nor)) | (kN)   | (kN) | △1 JIS K2213-1<br>無添加タービン油<br>ISO VG32<br>(オイル-滴下量7~8滴/分) | JIS K2219<br>ギヤ油 1, 2種<br>ISO VG220<br>(400cc) | (kg)    |
| 0.6   | 1.95  | 82    | 227   | 2.5                         | 5.0    | -    |   |  | 約<br>31 |
| 0.5   | 1.65  | 76    | 207   | 2.1                         |        |      |   |  |         |
| 0.4   | 1.26  | 69    | 175   | 1.8                         |        |      |   |  |         |

※：出力軸中央

|              |    |      |      |          |                            |     |            |
|--------------|----|------|------|----------|----------------------------|-----|------------|
| 承認           | 検図 | 担当   | 設計   | 図名       | 外形図                        | 年月日 | 2010.09.14 |
| M. M         |    | K. S | W. S | 型式<br>名称 | VF20U-F-1010-31.5<br>エアモータ | 摘要  |            |
| 株式会社 三栄精機製作所 |    |      |      | 図面<br>番号 | E310-319                   | △2  | 尺 度<br>2/5 |