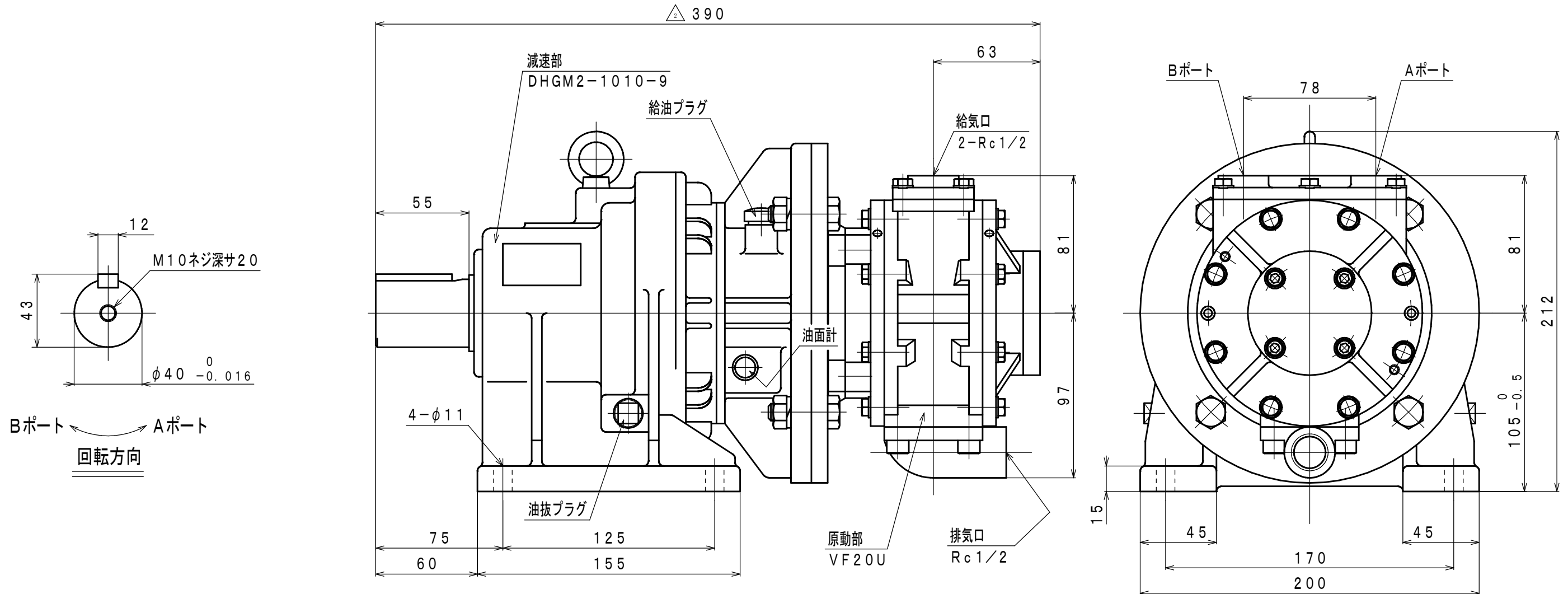


符号	変更記事	日付	担当
△1	潤滑油種変更	110824	R. T
△2	空気消費量単位変更、寸法訂正	121211	W. S



仕様

給気圧 (MPa)	最高出力時				※許容軸荷重		潤滑油		質量 (kg)
	出力 (kW)	回転速度 (rpm)	トルク (N・m)	空気消費量 ^{△2} (m ³ /min (nor))	ラジアル (kN)	スラスト (kN)	原動部 (ラインオイル)	減速部	
0.6	1.98	287	66	2.5	5.0	-	△ JIS K2213-1 無添加タービン油	JIS K2219 ギヤ油 1, 2種	約 27
0.5	1.66	264	60	2.1			ISO VG32	ISO VG220	
0.4	1.29	241	51	1.8			(オイル-滴下量7~8滴/分)	(300cc)	

※：出力軸中央

承認	検図	担当	設計	図名	外形図	年月日	2010.09.13
M. M	K. S	R. T	W. S	型式 名称	VF20U-G-1010-9 エアモータ	摘要	
株式会社 三栄精機製作所				図面 番号	E310-357	△2	尺度 2/5