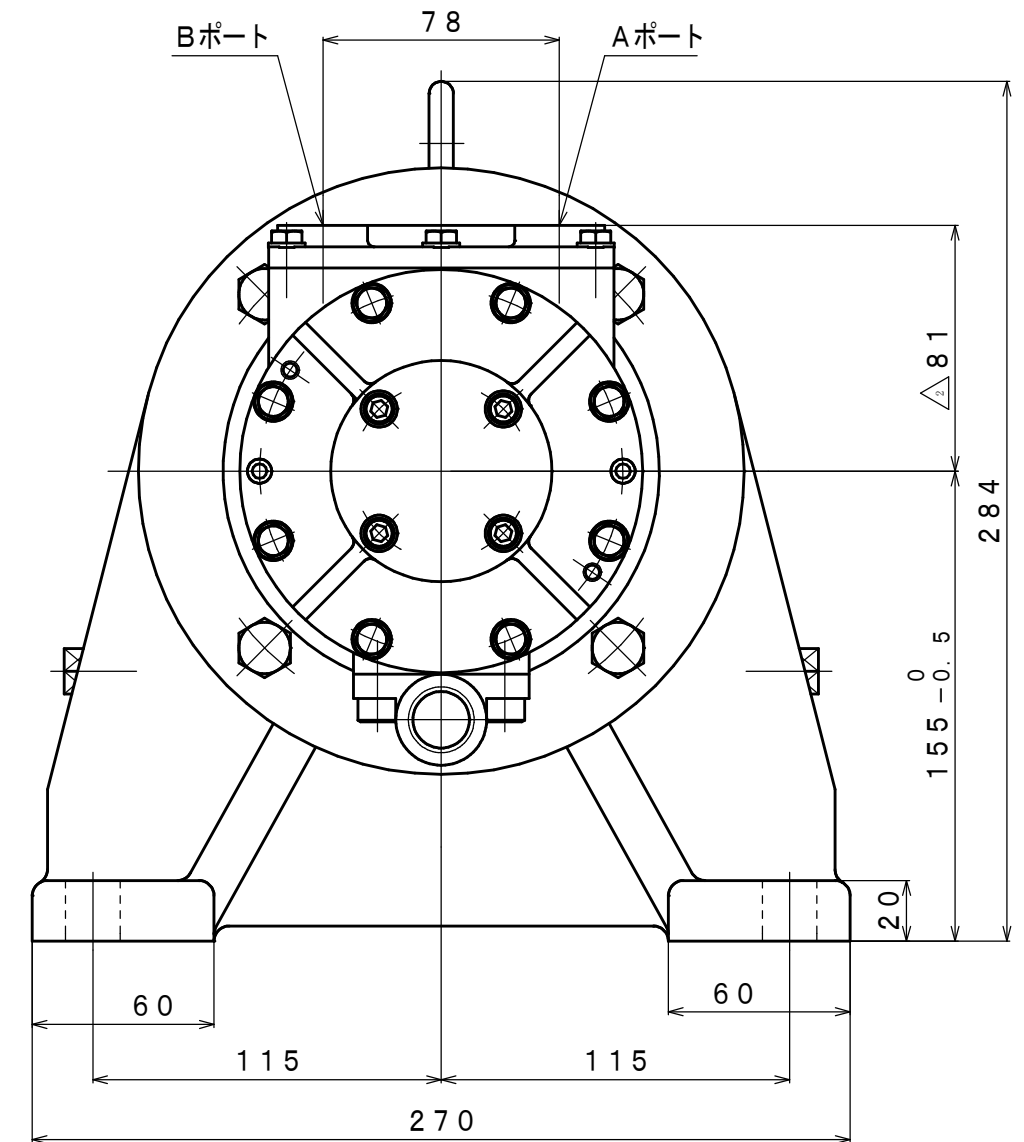
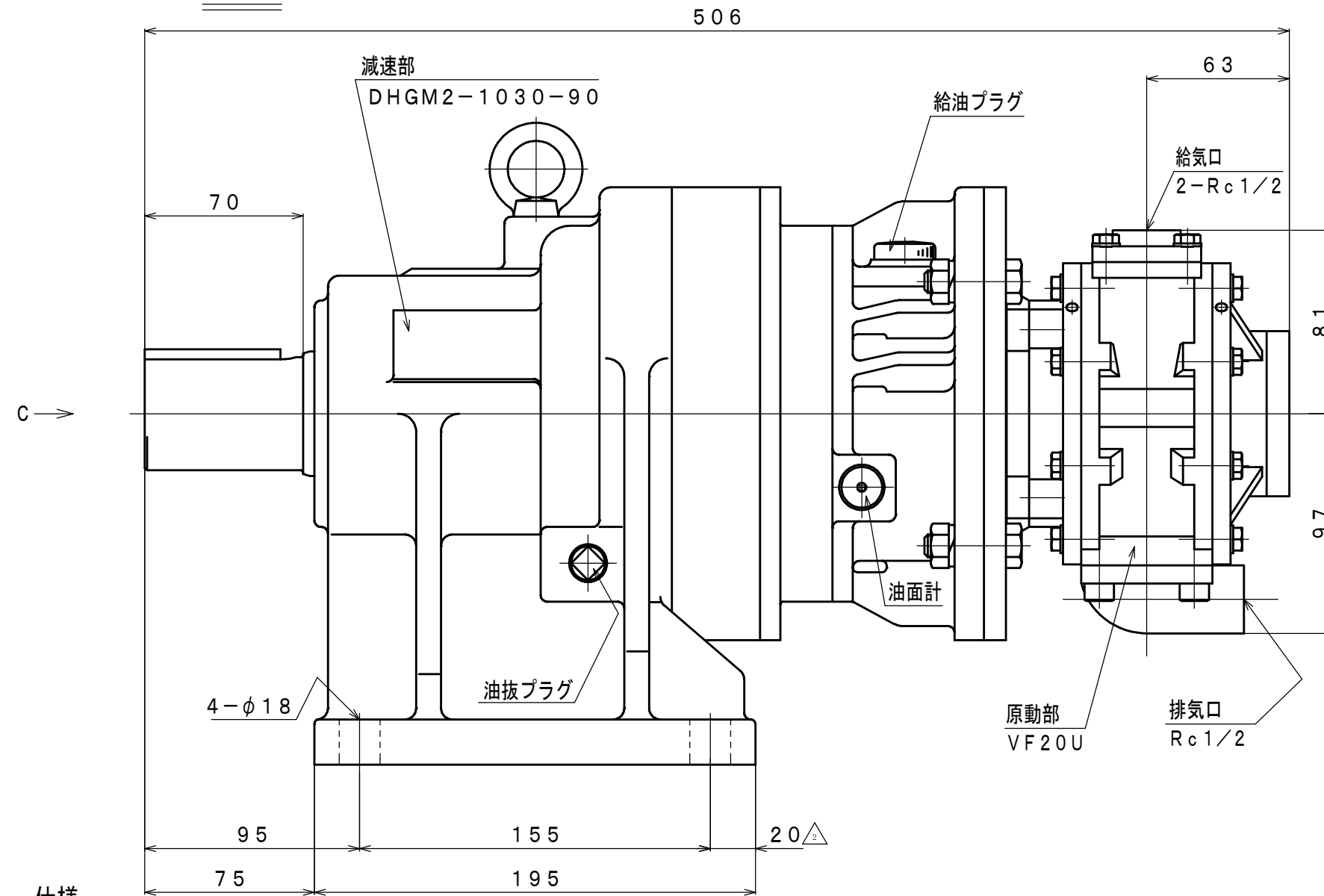
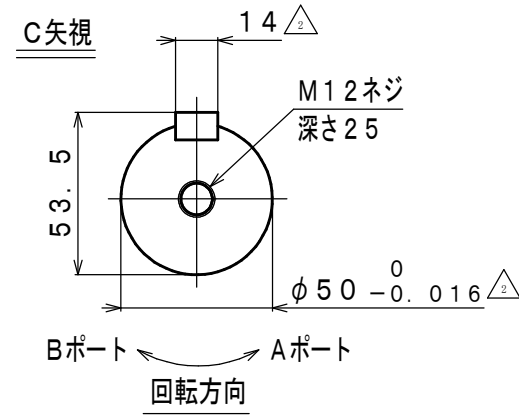


符号	変更記事	日付	担当
△1	誤記訂正	090819	K. S
△2	潤滑油種、寸法位置、単位、誤記訂正、寸法追記「書替」	120618	W. S



仕様

給気圧	最高出力時				※許容軸荷重		潤滑油		質量
	出力	回転速度	トルク	△2 空気消費量	ラジアル	スラスト	エアモータ	減速機	
(MPa)	(kW)	(rpm)	(N·m)	(m <sup>3</sup> /min (nor))	(kN)	(kN)	△2 JIS K2213-1 無添加タービン油	△2 JIS K2219 ギヤ油 1, 2種	(kg)
0.6	1.95	28	△2 664	2.5	△2 9.0	—	ISO VG32 (オイル滴下量7~8滴/分)	ISO VG220 (600cc)	△2 約 55
0.5	1.58	25	605	2.1					
0.4	1.23	23	511	1.8					

※：出力軸中央

承認	検図	担当	設計	図名	外形図	年月日	2009.02.03
M. S	K. S	R. T	W. S	型式	VF20U-G-1030-90	摘要	
株式会社 三栄精機製作所				名称	エアモータ	E309-007	
図面番号						△2	尺度 2/5