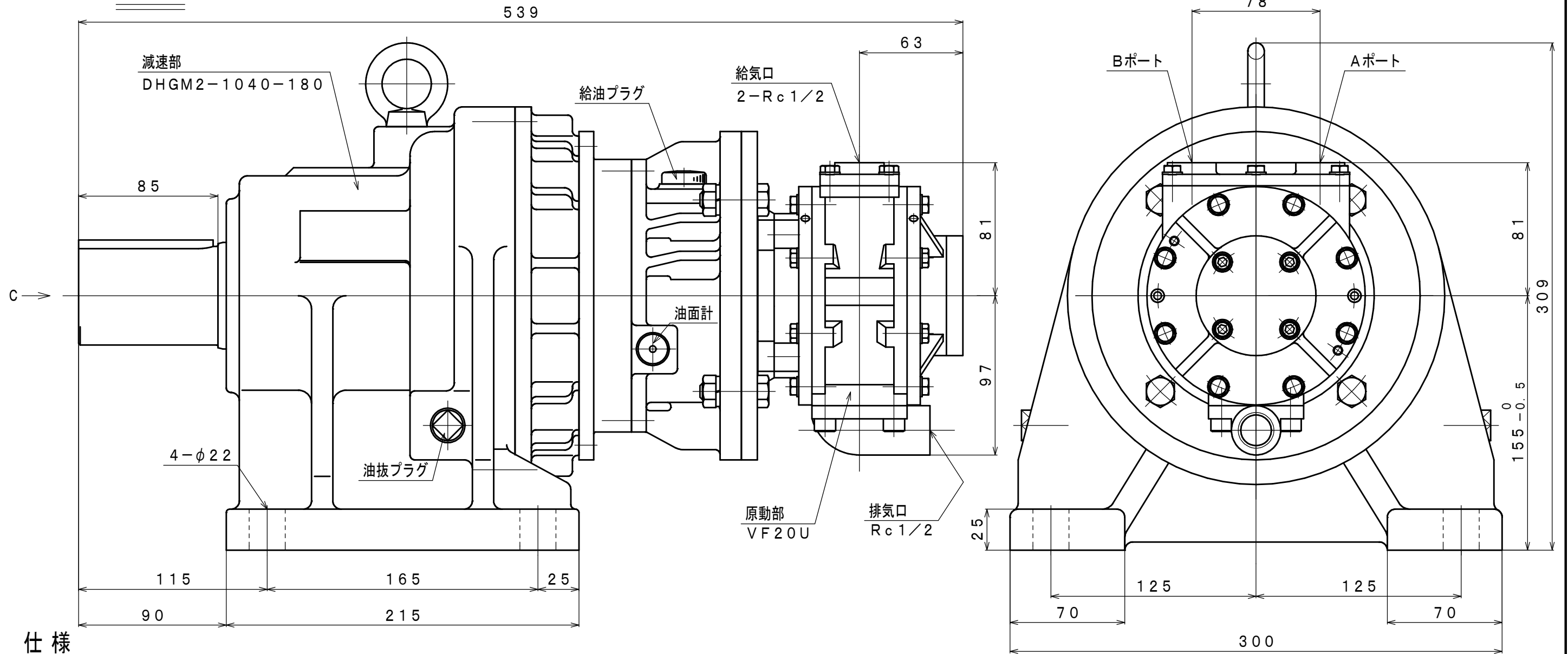


Bポート ← Aポート
 回転方向



仕様

給気圧 (MPa)	最高出力時				※許容軸荷重		潤滑油		質量 (kg)
	出力 (kW)	回転速度 (rpm)	トルク (N·m)	空気消費量 (m ³ /min (nor))	ラジアル (kN)	スラスト (kN)	原動部 (ラインオイル)	減速部	
0.6	1.96	14	1334	2.5	15.2	—	JIS K2213-1 無添加タービン油	JIS K2219 ギヤ油 1, 2種	約 67
0.5	1.65	13	1214	2.1			ISO VG32	ISO VG220	
0.4	1.18	11	1026	1.8			(オイル-滴下量7~8滴/分)	(800cc)	

※：出力軸中央

承認	検図	担当	設計	図名	外形図	年月日	2012. 06. 15
M. S	K. S	R. T	W. S	型式 名称	VF20U-G-1040-180 エアモータ	摘要	
株式会社 三栄精機製作所				図面 番号	E312-174	尺度	2/5