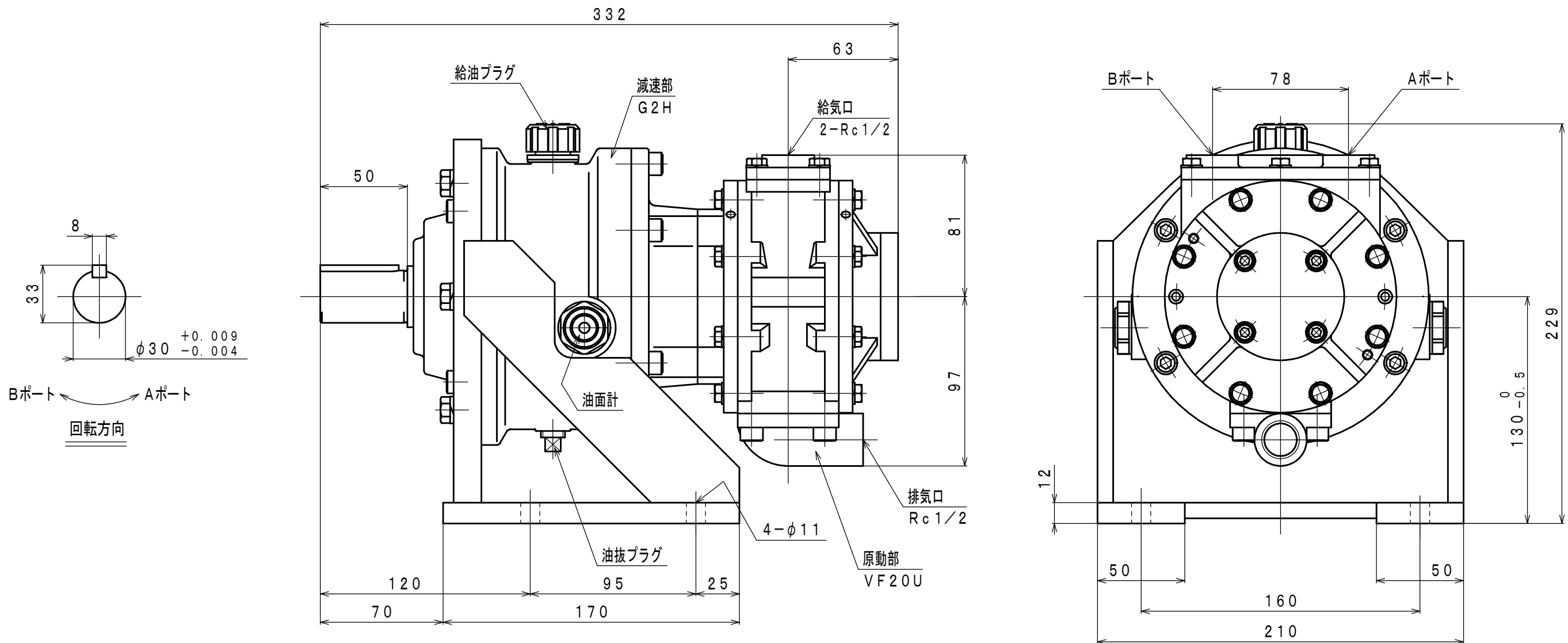


符号	変更記事	日付	担当
△1	仕様訂正	071130	K. S
△2	書替	100212	W. S
△3	潤滑油種変更	110824	R. T
△4	空気消費量単位変更	121011	R. T



仕様

給気圧 (MPa)	最高出力時				※許容軸荷重		潤滑油		質量 (kg)
	出力 (kW)	回転速度 (rpm)	トルク (N·m)	空気消費量 <sup>△4</sup> (m <sup>3</sup> /min (nor))	ラジアル (kN)	スラスト (kN)	原動部 <sup>△3</sup>	減速部	
0.6	1.94	455	40.8	2.5	1.8	0.4	JIS K2213-1 無添加タービン油 ISO VG32 (オイル一滴下量 7~8滴/分)	JIS K2219 ギヤ油 1, 2種 ISO VG220 (130cc)	28
0.5	1.62	418	37.1	2.1					
0.4	1.25	382	31.4	1.8					

※出力軸中央

承認	検図	担当	設計	図名	外形図	年月日	2006. 12. 13	
M. M		W. S		型式	VF20U-G2H6B	摘要		
				名称	エアモータ	Z06-047		
株式会社 三栄精機製作所					図面番	E306-287		
							尺度	2/5