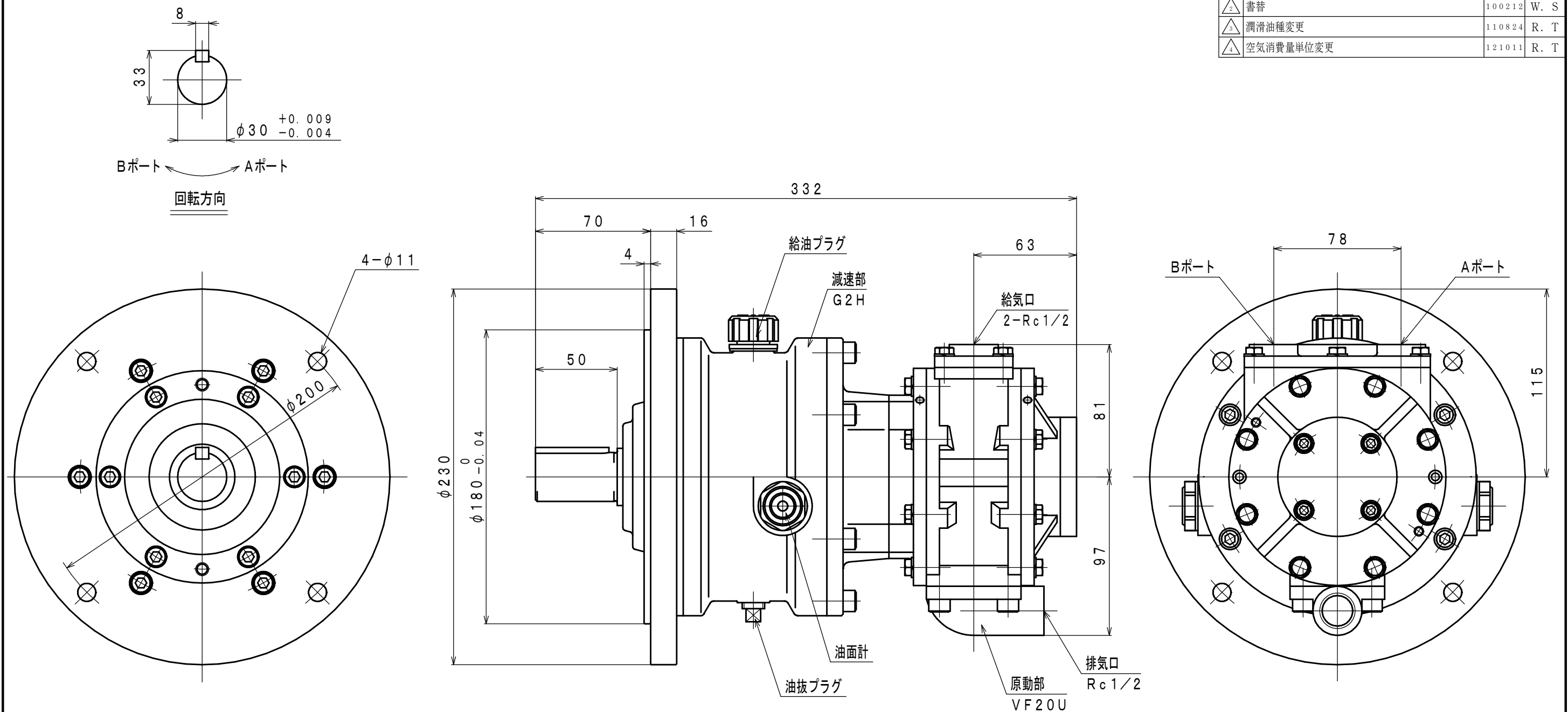


| 符号 | 変更記事 | 日付 | 担当 |
|----|-----------|--------|------|
| △1 | 仕様訂正 | 091110 | R. T |
| △2 | 書替 | 100212 | W. S |
| △3 | 潤滑油種変更 | 110824 | R. T |
| △4 | 空気消費量単位変更 | 121011 | R. T |



仕様

| 給気圧 (MPa) | 最高出力時 | | | | ※許容軸荷重 | | 潤滑油 | | 質量 (kg) |
|--------------|------------|---------------|--------------|----------------------------------------------------|--------------|--------------|---------------------------------|------------------------|------------|
| | 出力 (kW) | 回転速度 (rpm) | トルク (N·m) | 空気消費量 ^{△4} (m ³ /min (nor)) | ラジアル (kN) | スラスト (kN) | 原動部 | 減速部 | |
| 0.6 | 1.94 | 323 | 57.4 | 2.5 | 2.0 | 0.4 | △3 JIS K2213-1 無添加タービン油 | JIS K2219 ギヤ油 1, 2種 | 25 |
| 0.5 | 1.62 | 297 | 52.3 | 2.1 | | | ISO VG32 (オイル一滴下量 7~8滴/分) | ISO VG220 (130cc) | |
| 0.4 | 1.25 | 271 | 44.2 | 1.8 | | | | | |

※出力軸中央

| | | | | | | | |
|--------------|----|------|----|----|-------------|----------|--------------|
| 承認 | 検図 | 担当 | 設計 | 図名 | 外形図 | 年月日 | 2006. 12. 13 |
| M. M | | W. S | | 型式 | VF20U-G2H8F | 摘要 | |
| | | | | 名称 | エアモータ | Z06-046 | |
| 株式会社 三栄精機製作所 | | | | | 図面番 | E306-285 | △4 2/5 |