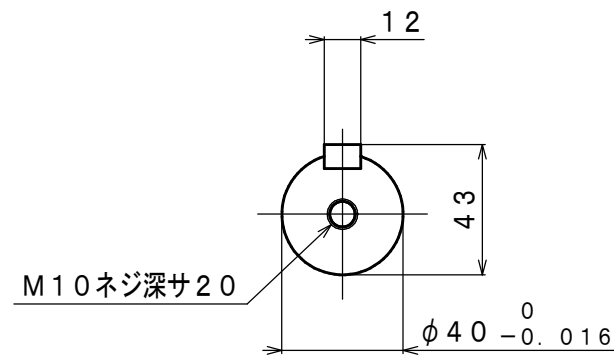
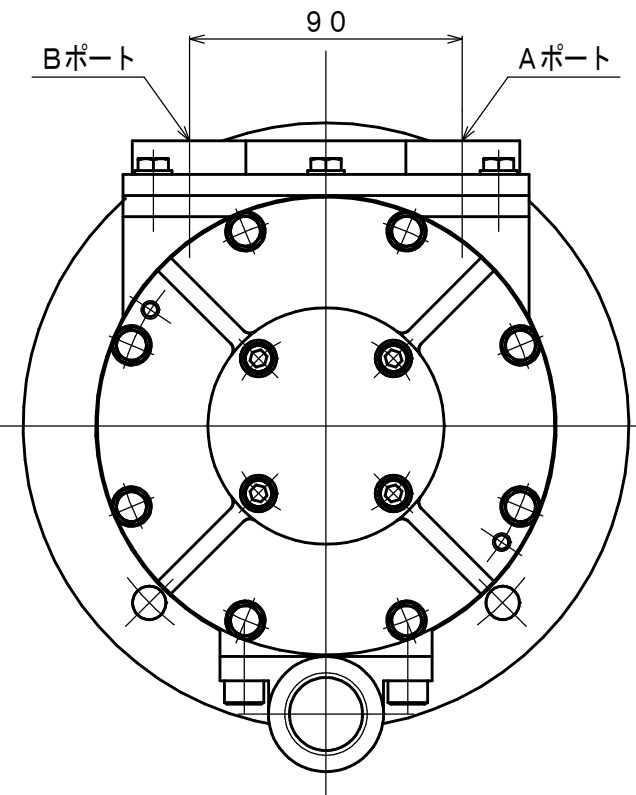
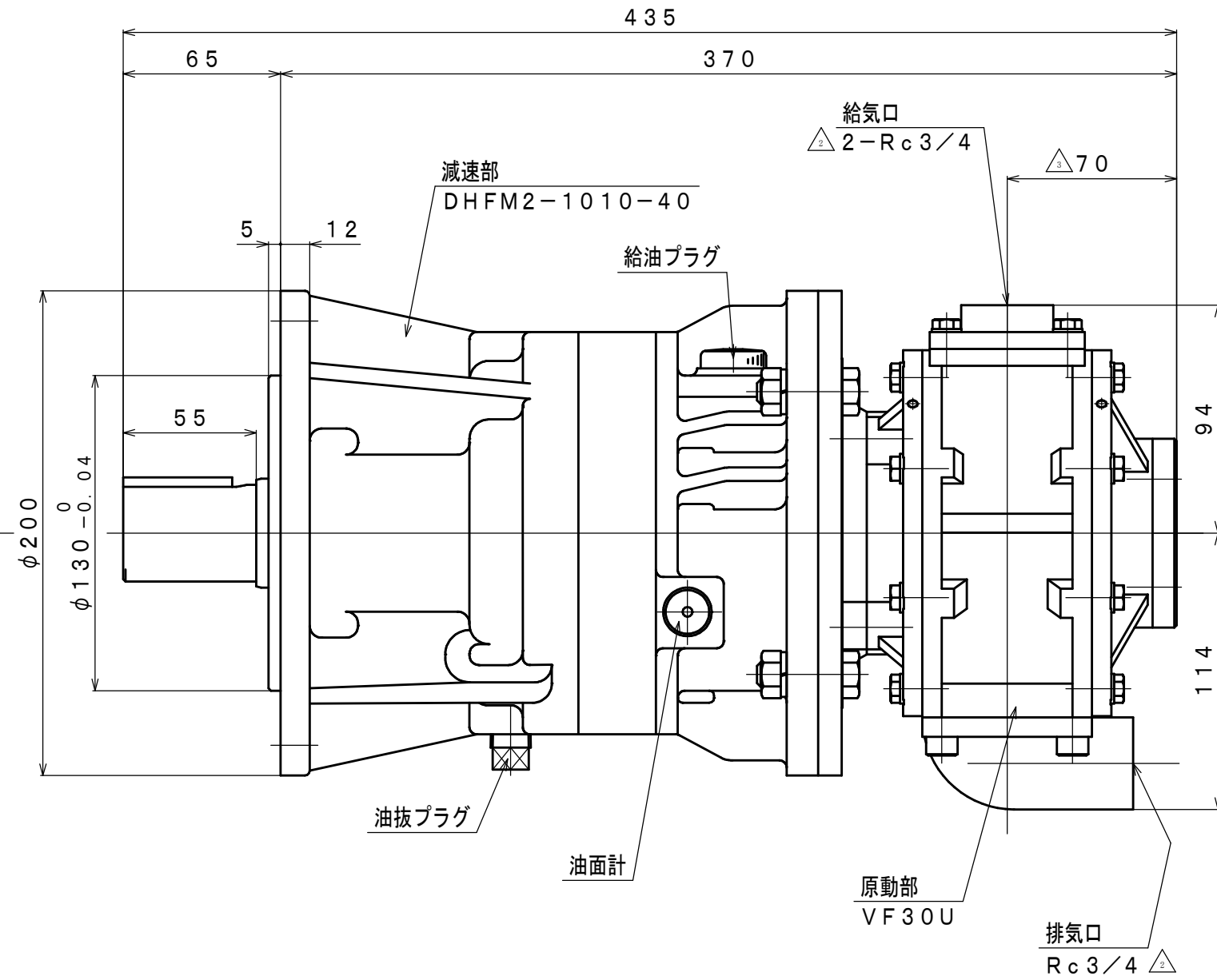
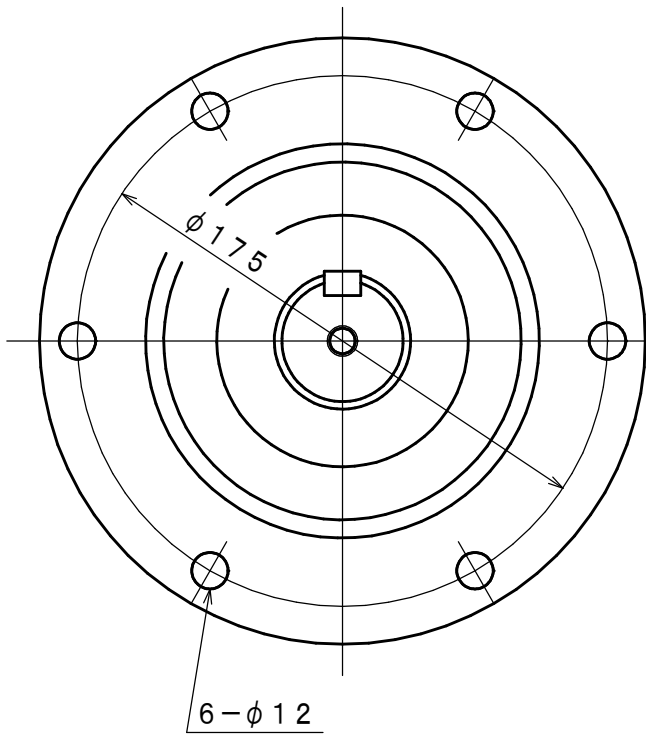


符号	変更記事	日付	担当
△1	潤滑油種変更	110824	R. T
△2	誤記訂正	111130	R. T
△3	空気消費量単位変更、寸法追記	121211	W. S



Bポート ← Aポート
 回転方向



仕様

給気圧	最高出力時				※許容軸荷重		潤滑油		質量
	出力	回転速度	トルク	空気消費量 ^{△3}	ラジアル	スラスト	原動部 (ラインオイル)	減速部	
(MPa)	(kW)	(rpm)	(N·m)	(m ³ /min (nor))	(kN)	(kN)	△1 JIS K2213-1 無添加タービン油 ISO VG32 (オイル-滴下量10~12滴/分)	JIS K2219 ギヤ油 1, 2種 ISO VG220 (400cc)	(kg)
0.6	2.42	55	420	3.1	5.0	-			約 35
0.5	2.00	50	382	2.6					
0.4	1.53	45	325	2.0					

※: 出力軸中央

承認	検図	担当	設計	図名	外形図	年月日	2010. 09. 15
M. M	K. S	R. T	W. S	型式 名称	VF30U-F-1010-40 エアモータ	摘要	
株式会社 三栄精機製作所				図面 番号	E310-324	尺度 2/5	