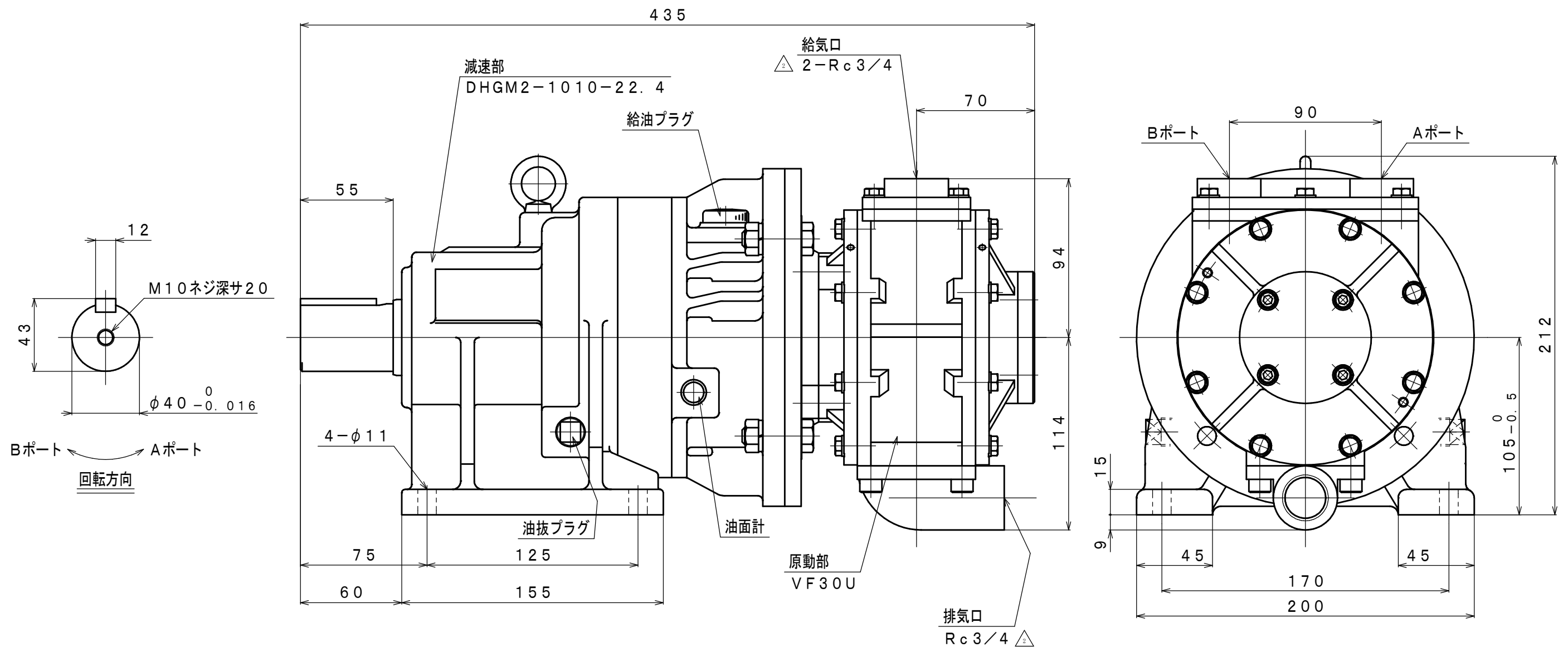


符号	変更記事	日付	担当
△1	潤滑油種変更	110824	R. T
△2	誤記訂正	111130	R. T
△3	空気消費量単位変更	121211	W. S



仕様

給気圧	最高出力時				※許容軸荷重		潤滑油		質量
	出力	回転速度	トルク	空気消費量 ^{△3}	ラジアル	スラスト	原動部 (ラインオイル)	減速部	
(MPa)	(kW)	(rpm)	(N·m)	(m ³ /min (nor))	(kN)	(kN)	△1 JIS K2213-1 無添加タービン油	JIS K2219 ギヤ油 1, 2種	(kg)
0.6	2.44	103	226	3.1	5.0	-	ISO VG32	ISO VG220	
0.5	2.00	93	205	2.6			(オイル一滴下量10~12滴/分)	(400cc)	
0.4	1.54	84	175	2.0					

※：出力軸中央

承認	検図	担当	設計	図名	外形図	年月日	2010. 09. 15
M. M	K. S	R. T	W. S	型式	VF30U-G-1010-22.4	摘要	
				名称	エアモータ		
株式会社 三栄精機製作所				図面	E310-362	尺度	
				番号		3	2/5