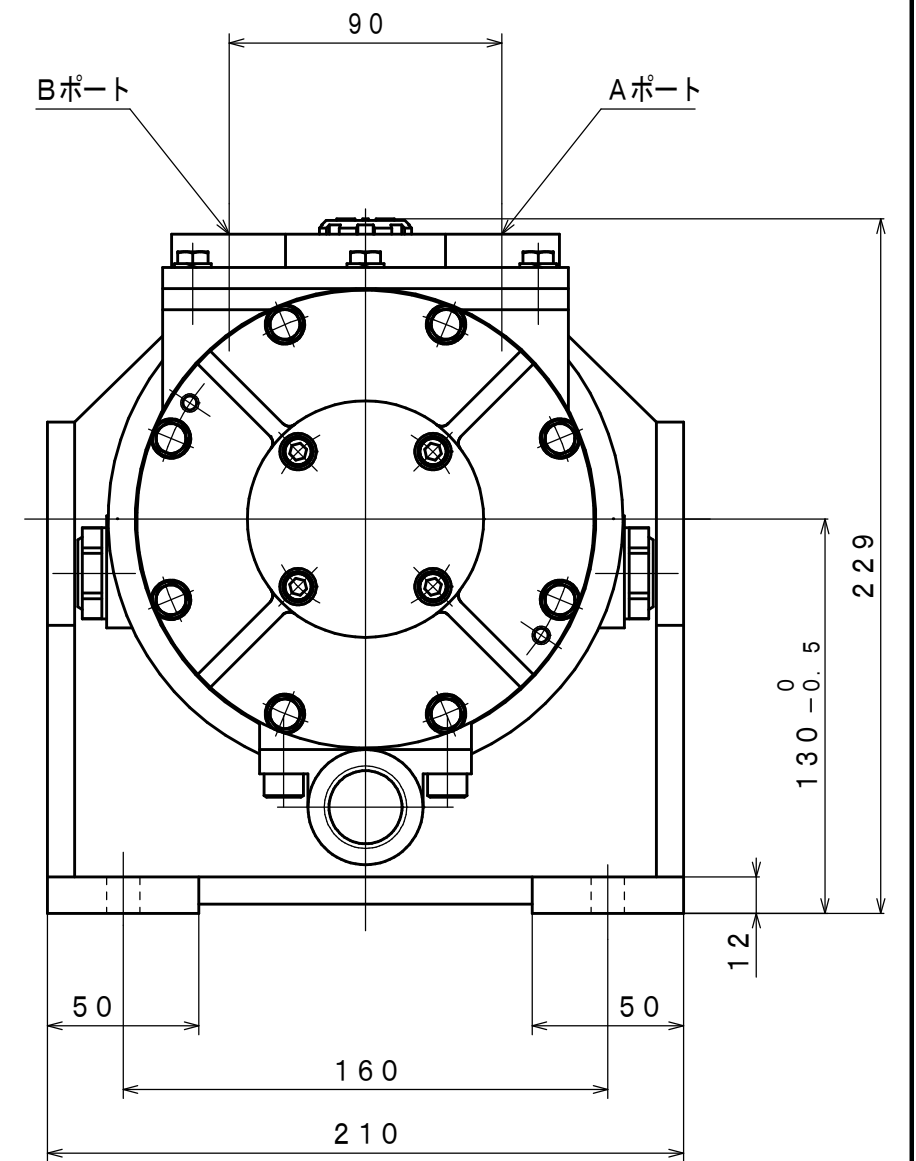
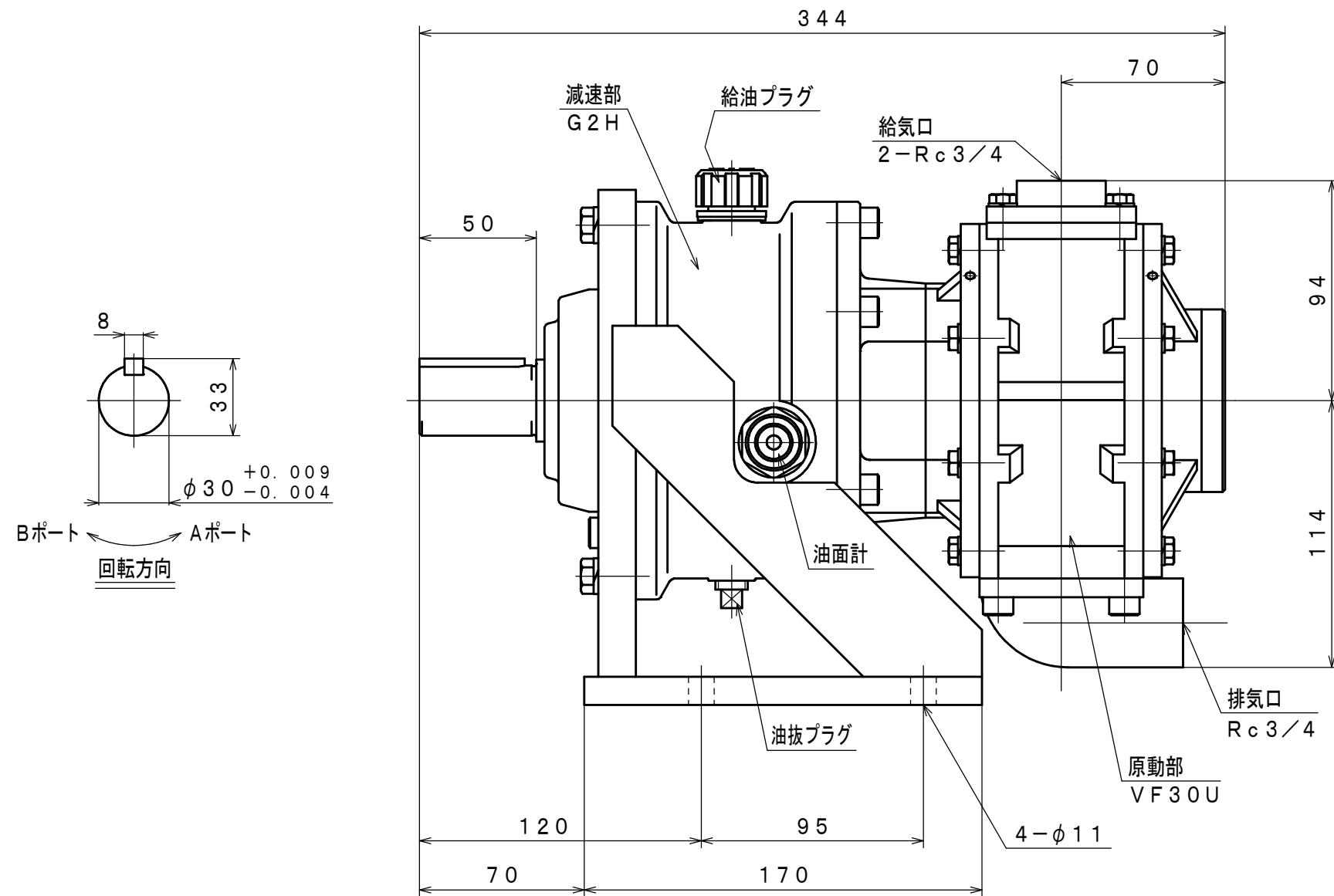


符号	変更記事	日付	担当
△1	書替	100215	W. S
△2	潤滑油種変更	110824	R. T
△3	誤記訂正、単位変更	120807	W. S



仕様

給気圧力 (MPa)	最高出力時				※許容軸荷重		潤滑油		質量 (kg)
	出力 (kW)	回転速度 (rpm)	トルク (N·m)	△3 空気消費量 (m ³ /min (nor))	ラジアル (kN)	スラスト (kN)	原動部 (ラインオイル) △2 JIS K2213-1 無添加タービン油 ISO VG32 (オイル-滴下量10~12滴/分)	減速部 JIS K2219 ギヤ油 1, 2種 ISO VG220 (130cc)	
0.6	2.41	400	△3 57.5	3.1	1.9	0.5			約 33
0.5	1.99	364	52.3	2.6					
0.4	1.52	327	44.4	2.0					

※：出力軸中央

承認	検図	担当	設計	図名	外形図	年月日	2006. 12. 13
M. M		W. S		型式	VF30U-G2H6B	摘要	
				名称	エアモータ	Z06-049	
株式会社 三栄精機製作所				図面番	号	E306-293	△3 尺 度 2/5