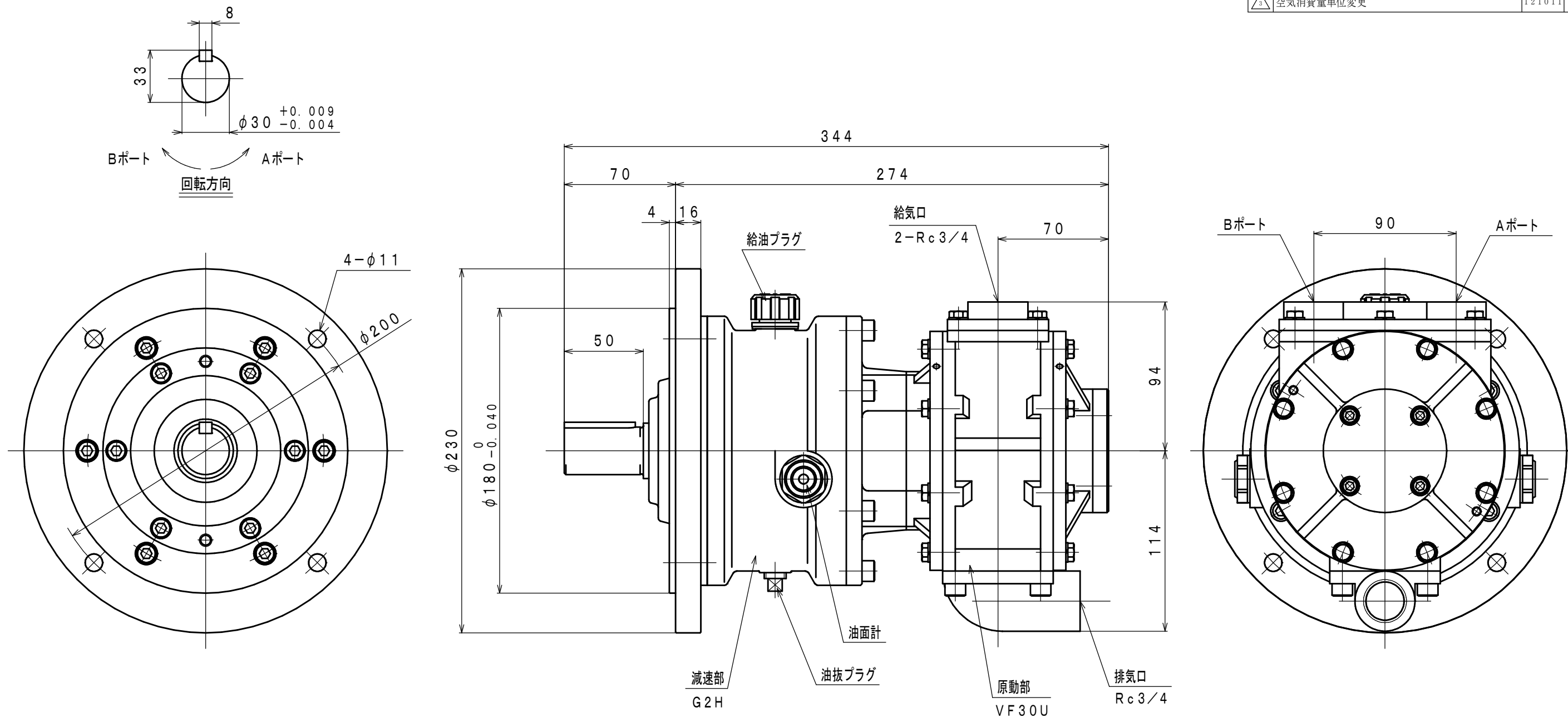


符号	変更記事	日付	担当
△1	書替	100212	W. S
△2	潤滑油種変更	110824	R. T
△3	空気消費量単位変更	121011	R. T



仕様

給気圧力	最高出力時				※許容軸荷重		潤滑油		質量
	出力	回転速度	トルク	空気消費量 ^{△3}	ラジアル	スラスト	原動部 (ラインオイル)	減速部	
(MPa)	(kW)	(rpm)	(N·m)	(m ³ /min (nor))	(kN)	(kN)	△ ¹ JIS K2213-1 無添加タービン油 ISO VG32 (オイル下量10~12滴/分)	JIS K2219 ギヤ油 1, 2種 ISO VG220 (130cc)	(kg)
0.6	2.41	400	57.5	3.1	1.9	0.5			約 31
0.5	1.99	364	52.3	2.6					
0.4	1.52	327	44.4	2.0					

※: 出力軸中央

承認	検図	担当	設計	図名	外形図	年月日	2006. 12. 13
M. M		W. S		型式 名称	VF30U-G2H6F エアモータ	摘要	Z06-048
株式会社 三栄精機製作所				図面 番号	E306-290	尺度	3/8