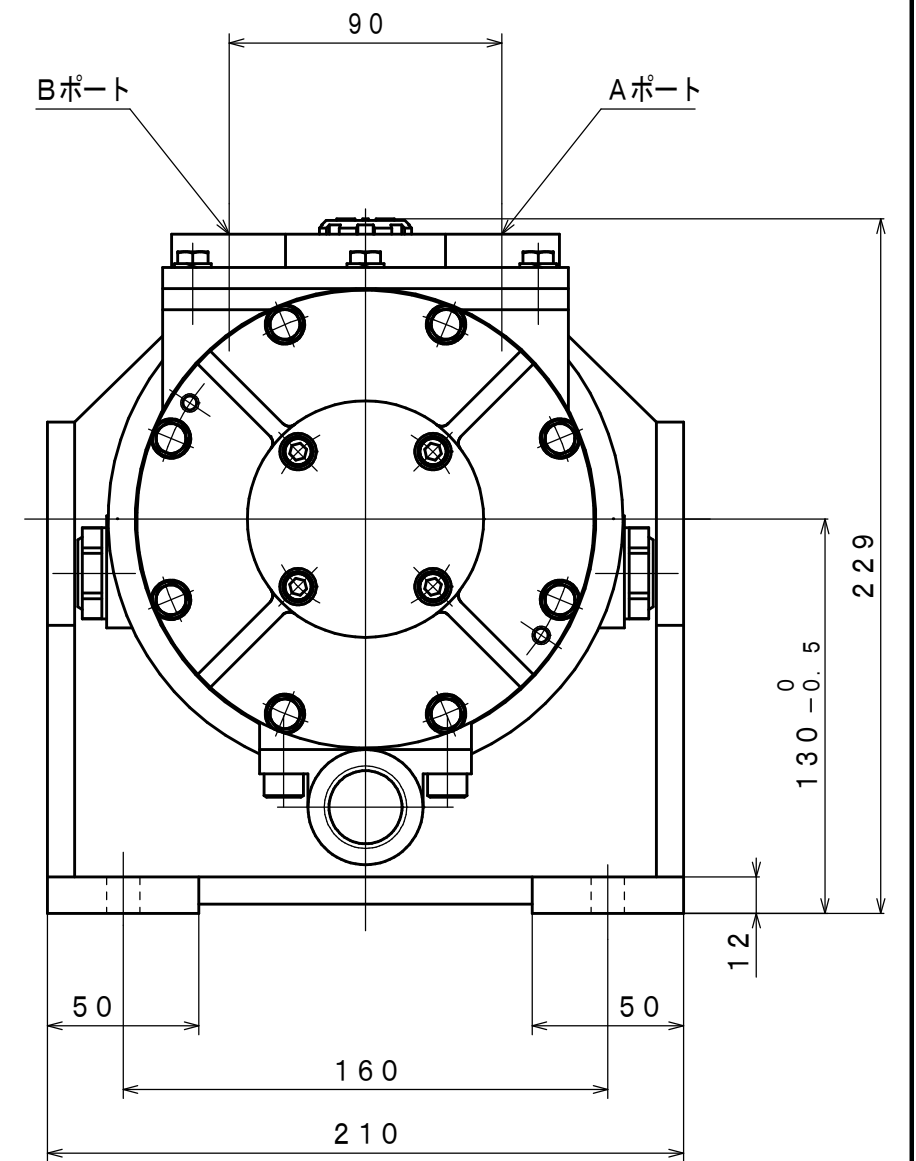
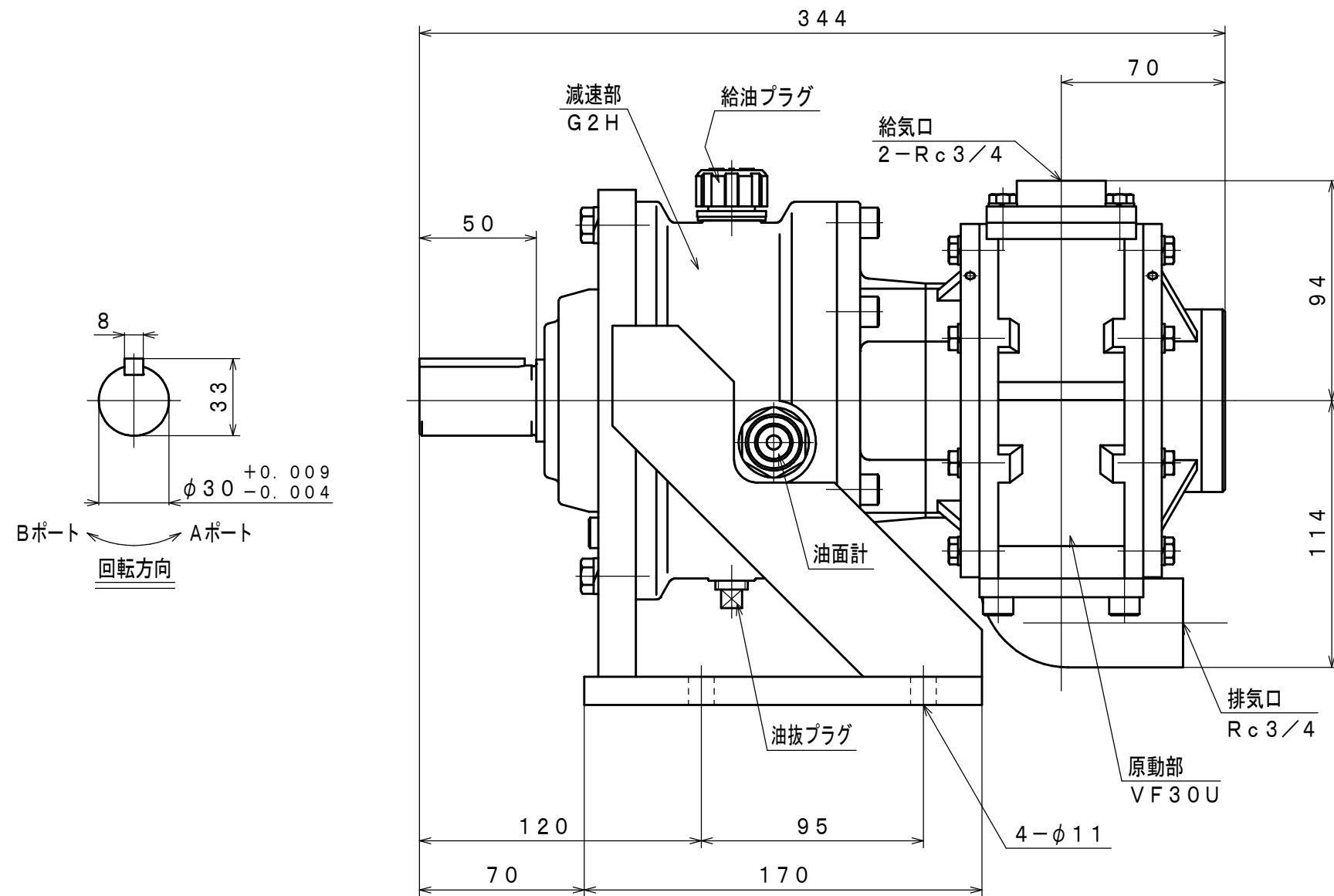


符号	変更記事	日付	担当
△1	書替	100215	W. S
△2	潤滑油種変更	110824	R. T
△3	空気消費量単位変更	121011	R. T



### 仕様

給気圧力 (MPa)	最高出力時				※許容軸荷重		潤滑油		質量 (kg)
	出力 (kW)	回転速度 (rpm)	トルク (N·m)	空気消費量 <sup>△3</sup> (m <sup>3</sup> /min (nor))	ラジアル (kN)	スラスト (kN)	原動部 (ラインオイル) 無添加タービン油 ISO VG32 (オイル-滴下量10~12滴/分)	減速部 ギヤ油 1, 2種 ISO VG220 (130cc)	
0.6	2.41	284	81.0	3.1	2.1	0.5	△2 JIS K2213-1 無添加タービン油 ISO VG32 (オイル-滴下量10~12滴/分)	JIS K2219 ギヤ油 1, 2種 ISO VG220 (130cc)	約 33
0.5	1.99	258	73.6	2.6					
0.4	1.52	232	62.6	2.0					

※：出力軸中央

承認	検図	担当	設計	図名	外形図	年月日	2006. 12. 13
M. M		W. S		型式	VF30U-G2H8B	摘要	
				名称	エアモータ	Z06-049	
株式会社 三栄精機製作所					図面番	E306-294 <sup>△3</sup>	
							尺 度 2/5