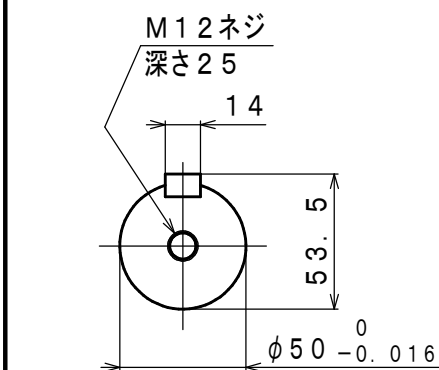
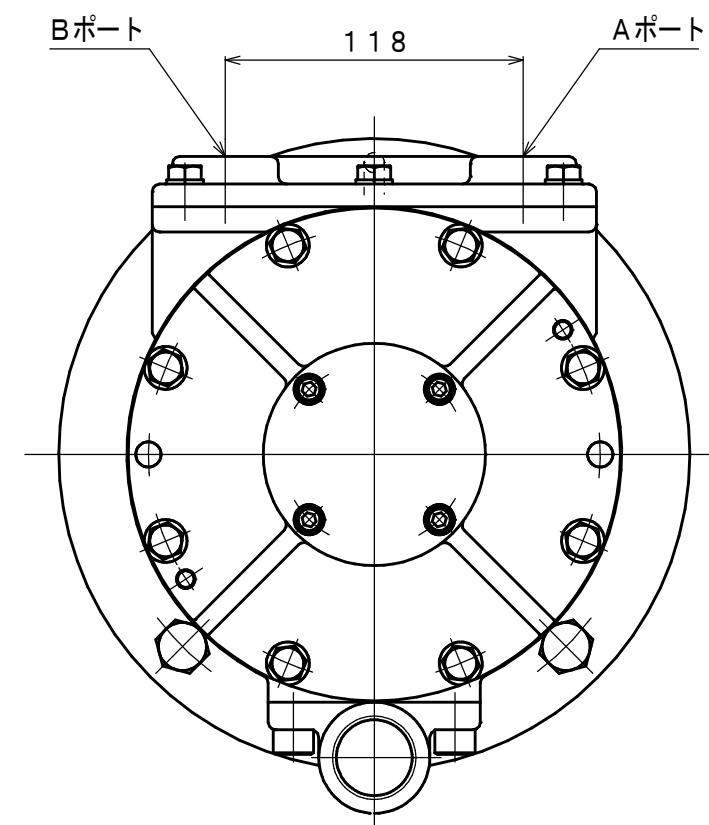
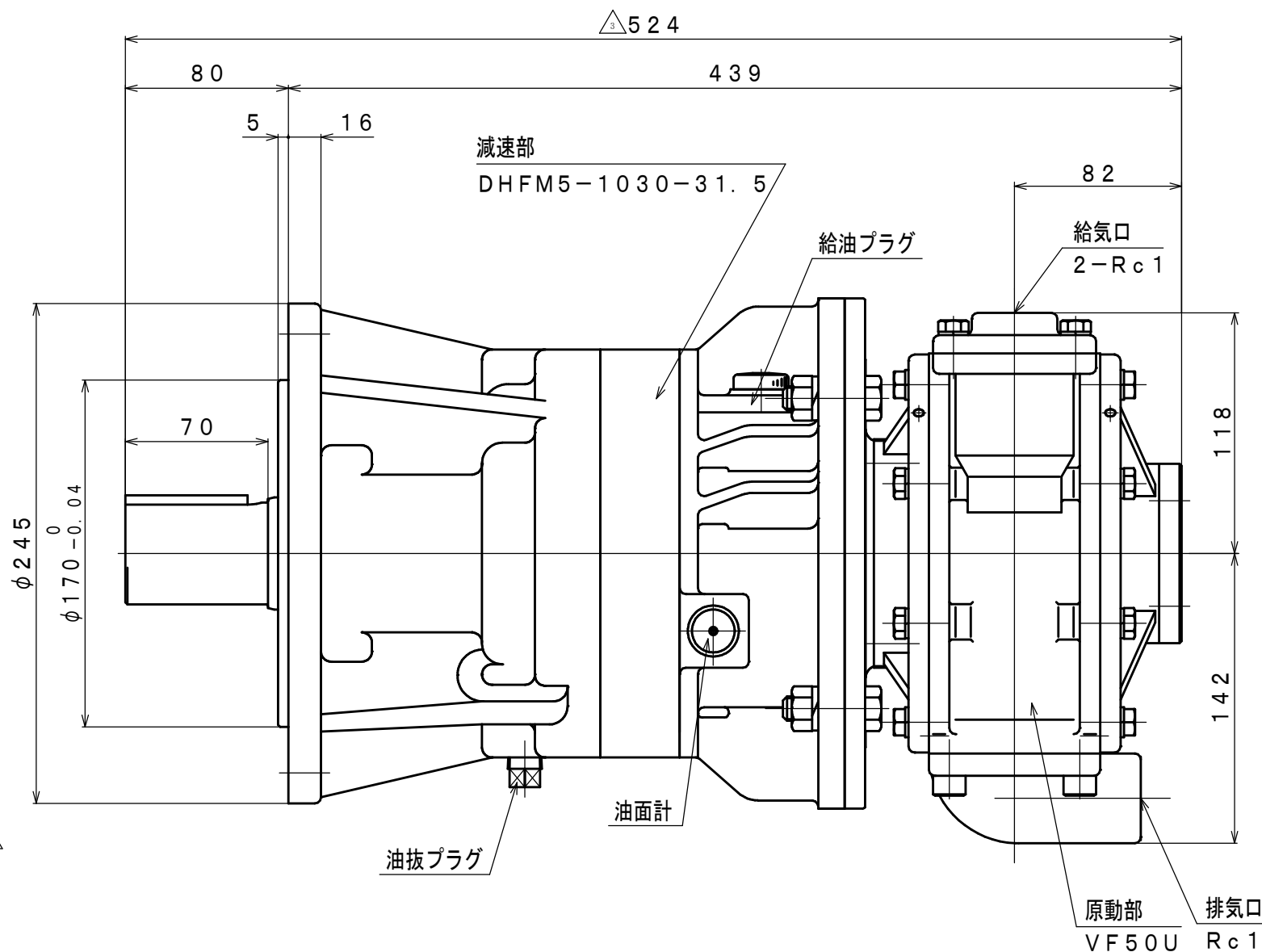
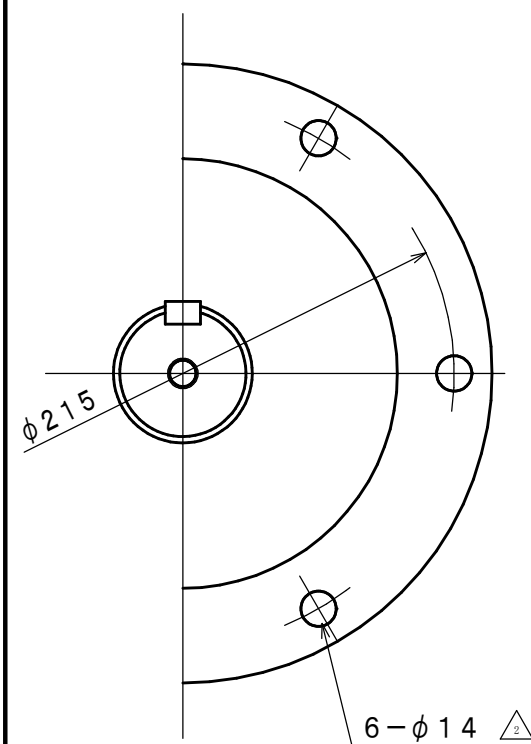


符号	変更記事	日付	担当
△1	潤滑油種変更	110824	R. T
△2	追記	111130	R. T
△3	空気消費量単位変更、寸法訂正	121211	W. S



Bポート Aポート
回転方向



仕様

給気圧	最高出力時				※許容軸荷重		潤滑油		質量
	出力	回転速度	トルク	空気消費量 ^{△1}	ラジアル	スラスト	エアモータ	減速機	
(MPa)	(kW)	(rpm)	(N·m)	(m ³ /min (nor))	(kN)	(kN)	△1 JIS K2213-1 無添加タービン油 ISO VG32 (オイル滴下量15~20滴/分)	JIS K2219 ギヤ油 1, 2種 ISO VG220 (600cc)	(kg)
0.6	4.99	66	722	6.2	6.7	-			約 68
0.5	4.05	59	655	5.4					
0.4	3.09	53	556	4.5					

※：出力軸中央

承認	検図	担当	設計	図名	外形図	年月日	2010.09.14
M. M		K. S	R. T	型式 名称	VF50U-F-1030-31.5 エアモータ	摘要	
株式会社 三栄精機製作所				図面 番号	E310-327	尺度	1/3