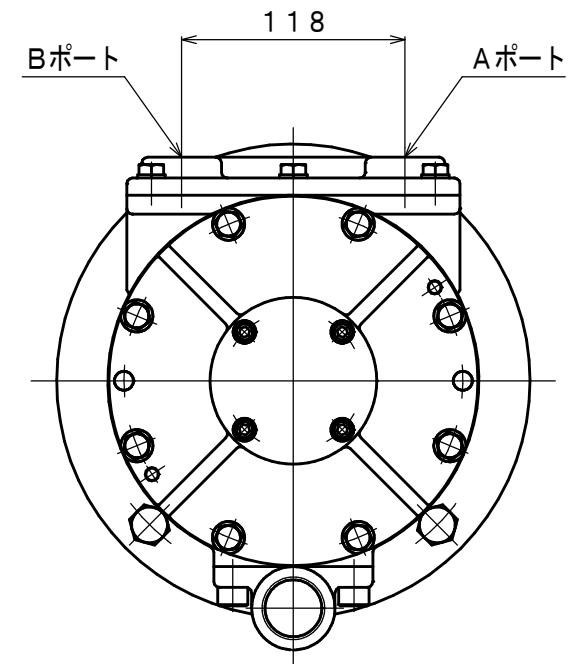
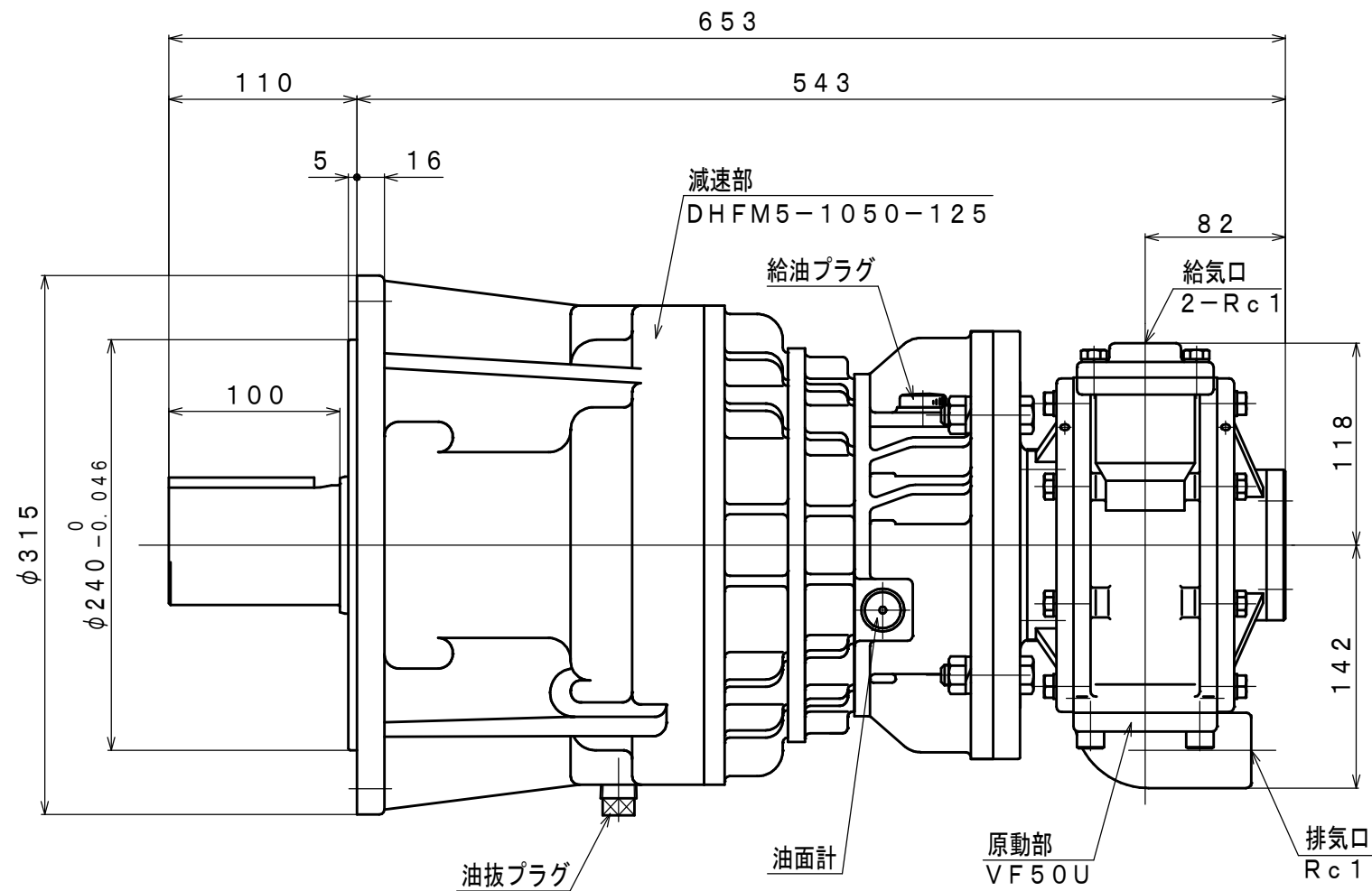
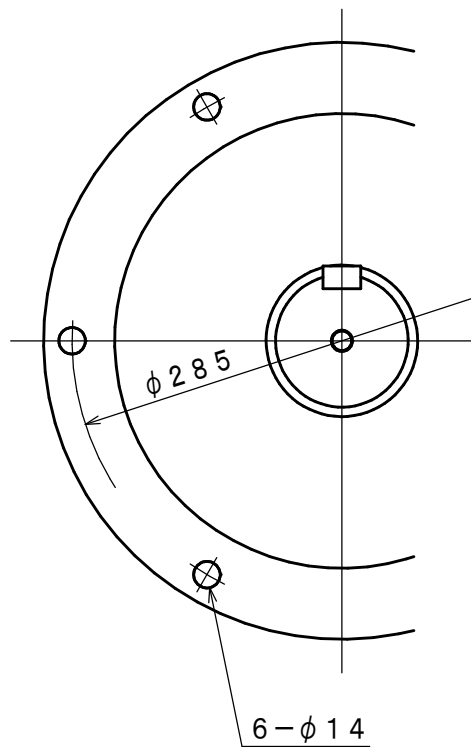


Bポート ← 回転方向 → Aポート



仕様

給気圧力	最高出力時				※許容軸荷重		潤滑油		質量
	出力	回転速度	トルク	空気消費量	ラジアル	スラスト	原動部	減速部	
(MPa)	(kW)	(rpm)	(N·m)	(m ³ /min (nor))	(kN)	(kN)	JIS K2213-1 無添加タービン油	JIS K2219 ギヤ油 1, 2種	約 108
0.6	5.01	16	2993	6.2	21.1	—	ISO VG32	ISO VG220	
0.5	3.98	14	2716	5.4			(オイル-滴下量15~20滴/分)	(1300cc)	
0.4	2.90	12	2305	4.5					

※：出力軸中央

承認	検図	担当	設計	図名	外形図	年月日	2012.06.26
M.S	K.S		R.T	型式 名称	VF50U-F-1050-125 エアモータ	摘要	
株式会社 三栄精機製作所				図面 番号	E312-207	尺 度 1/4	